

IP LED COB Zoom RGBW
SG SOLPARC150Z

MANUALE UTENTE
USER MANUAL



INDICE:

<u>1. INTRODUZIONE</u>	<u>p. 3</u>
<u>2. ISTRUZIONI DI SICUREZZA</u>	<u>p. 4</u>
<u>3. APERTURA CONFEZIONE E CONTROLLO</u>	<u>p. 6</u>
<u>4. INSTALLAZIONE ED ACCENSIONE</u>	<u>p. 7</u>
<u>5. ISTRUZIONI PER L'USO</u>	<u>p. 9</u>
<u>6. MANUTENZIONE</u>	<u>p. 14</u>
<u>7. SPECIFICHE TECNICHE</u>	<u>p. 14</u>

INDEX:

<u>1. INTRODUCTION</u>	<u>p. 15</u>
<u>2. SAFETY INSTRUCTIONS</u>	<u>p. 16</u>
<u>3. OPENING AND CONTROL</u>	<u>p. 18</u>
<u>4. INSTALLATION AND SWITCH ON</u>	<u>p. 19</u>
<u>5. SETUP</u>	<u>p. 21</u>
<u>6. MAINTENANCE</u>	<u>p. 26</u>
<u>7. TECHNICAL SPECIFICATIONS</u>	<u>p. 26</u>

1. INTRODUZIONE

Grazie per avere scelto un nostro prodotto!

Vi preghiamo di fare riferimento alle istruzioni e alle avvertenze contenute nel presente manuale per l'utilizzo del dispositivo e di conservarlo per future consultazioni.

Il presente manuale contiene informazioni riguardanti l'installazione e l'utilizzo del dispositivo.

Le informazioni contenute in questo documento sono state attentamente redatte e controllate. Tuttavia non è assunta alcuna responsabilità per eventuali inesattezze. Tutti i diritti sono riservati e questo documento non può essere copiato, fotocopiato, riprodotto o per intero o in parte senza previo consenso scritto della PROEL. PROEL si riserva il diritto di apportare senza preavviso cambiamenti e modifiche estetiche, funzionali o di design a ciascun proprio prodotto. PROEL non assume alcuna responsabilità sull'uso o sull'applicazione dei prodotti qui descritti.



Il simbolo del cassonetto barrato, riportato sul prodotto o sulla documentazione, indica che il prodotto non deve essere smaltito con altri rifiuti domestici al termine del ciclo di vita. Per evitare eventuali danni all'ambiente si invita l'utente a separare questo prodotto da altri tipi di rifiuti e di riciclarlo in maniera responsabile per favorire il riutilizzo sostenibile delle risorse materiali. Gli utenti domestici sono invitati a contattare il rivenditore presso il quale è stato acquistato il prodotto o l'ufficio locale preposto per tutte le informazioni relative alla raccolta differenziata e al riciclaggio per questo tipo di prodotto. Gli utenti aziendali sono invitati a contattare il proprio fornitore e verificare i termini e le condizioni del contratto di acquisto. Questo prodotto non deve essere smaltito unitamente ad altri rifiuti commerciali.



Il simbolo del lampo con freccia in un triangolo equilatero intende avvertire l'utilizzatore della presenza di "tensioni elettriche pericolose" non isolate all'interno dell'involucro del prodotto, che possono avere una intensità sufficiente a costituire rischio di scossa elettrica alle persone.



Il punto esclamativo in un triangolo equilatero intende avvertire l'utilizzatore della presenza di importanti istruzioni per l'utilizzo e la manutenzione nella documentazione che accompagna il prodotto.



Il simbolo della F indica che è consentito il montaggio dell'apparecchio su superfici normalmente infiammabili.



Il prodotto a cui questo manuale si riferisce è conforme alle Direttive Europee di cui sono oggetto relative alla sicurezza delle apparecchiature alimentate in Bassa Tensione (LVD) ed alla compatibilità elettromagnetica (EMC)



2. ISTRUZIONI DI SICUREZZA

Attenzione! Questo prodotto non è adatto ad un uso domestico.

Leggere il presente manuale prima di installare e dare corrente all'apparecchiatura, seguire le precauzioni di sicurezza elencate di seguito ed osservare tutti gli avvertimenti indicati nel presente manuale e stampati sull'apparecchiatura. Si prega di contattare un distributore PROEL per ricevere assistenza riguardo qualsiasi dubbio su come attivare l'apparecchiatura in modo sicuro. Rivolgersi ad un tecnico qualificato per qualsiasi operazione di manutenzione non descritta nel presente manuale.

Non modificare l'apparecchiatura e non installare accessori e kit di aggiornamento che non siano quelli originali PROEL.

Le persone coinvolte nell'installazione e nella manutenzione del dispositivo devono:

- Essere qualificate
- Seguire le istruzioni del presente manuale nei teatri, nelle sale, nei luoghi in cui si svolgono gli eventi, ecc.

VERIFICHE PRIMA DELL'INSTALLAZIONE

Assicurarsi che tutte le parti per il fissaggio del prodotto siano in buone condizioni.

Assicurarsi che il punto di ancoraggio sia stabile prima di posizionare il prodotto.

Il cavo di sicurezza deve essere debitamente agganciato al dispositivo e fissato alla struttura di sostegno in modo che, in caso di cedimento del sistema di supporto primario, si abbia la minore caduta possibile del dispositivo.

Se il cavo di sicurezza si usura, deve essere sostituito con un ricambio originale.

DISTANZA MINIMA DEGLI OGGETTI ILLUMINATI

Il proiettore deve essere posizionato in modo tale che gli oggetti investiti dal fascio di luce siano ad almeno 1 metro dalle lenti del proiettore.

DISTANZA MINIMA DA MATERIALI INFIAMMABILI

Il prodotto deve essere posizionato in modo tale che qualsiasi materiale infiammabile sia ad almeno 0,50 metri da qualsiasi punto della superficie del dispositivo. Non porre mai filtri o altri materiali sopra le lenti o sull'asse ottico.

SUPERFICI DI MONTAGGIO

Adatto per il montaggio su superfici con caratteristiche ignifughe normali e/o infiammabili.

TEMPERATURE DI RIFERIMENTO

Il range di temperatura ambiente d'utilizzo del dispositivo varia tra +5°C (min) e +40°C (max), al di fuori di tale intervallo l'apparecchio non deve essere utilizzato.

La temperatura massima dell'alloggiamento $T_b=80^{\circ}\text{C}$ non deve mai essere superata. Garantire una adeguata aerazione al prodotto.

CLASSE DI PROTEZIONE IP65

Il dispositivo è protetto dalla penetrazione di polvere (prima cifra 6) e da getti d'acqua (seconda cifra 5).

Apparecchio adatto per uso esterno.

PROTEZIONE CONTRO LE SCOSSE ELETTRICHE

Il dispositivo deve essere collegato ad un sistema di alimentazione dotato di un'efficiente messa a terra. Inoltre, si consiglia di proteggere le linee di alimentazione del prodotto dai contatti indiretti e/o da cortocircuiti verso massa utilizzando interruttori differenziali opportunamente dimensionati.

COLLEGAMENTO ALLA RETE DI ALIMENTAZIONE

Il collegamento alla rete elettrica deve essere effettuato da un installatore elettrotecnico qualificato.

Assicurarsi che la frequenza di rete e la tensione corrispondano a quelle per le quali l'apparecchio è progettato, come indicato nella targhetta dei dati elettrici. Tale targhetta indica anche la potenza assorbita a cui è necessario fare riferimento per valutare il numero massimo di dispositivi da collegare alla linea elettrica, al fine di evitare sovraccarichi.

Se il cavo di alimentazione esterno di questa apparecchiatura da illuminazione è danneggiato, deve essere sostituito con un cavo speciale, disponibile esclusivamente presso i rivenditori PROEL.

Non attivare mai l'apparecchiatura con lenti e/o coperture mancanti o danneggiate.

In caso di non utilizzo, si consiglia di scollegare il proiettore dalla rete elettrica.

MANUTENZIONE

Prima di iniziare qualsiasi operazione di manutenzione o pulire il prodotto, togliere la tensione dalla rete di alimentazione e scollegare il cavo dal dispositivo.

Dopo lo spegnimento non rimuovere alcuna parte del dispositivo per almeno 35 minuti onde evitare il rischio di bruciature.

Le lenti, se danneggiate, devono essere sostituite con ricambi originali.

AVVERTENZE

ATTENZIONE. Non guardare direttamente la fonte luminosa.

Non guardare il fascio di luce con lenti, occhiali, specchi o strumenti ottici simili che potrebbero modificare la convergenza di luce, arrecando gravi danni a persone e/o cose.




ATTENZIONE! PERICOLO PER GLI OCCHI!

Non guardare direttamente la fonte di luce

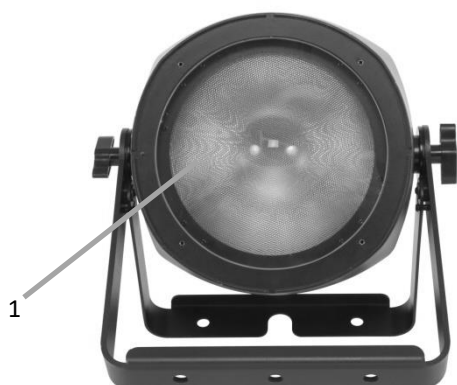
3. APERTURA DELLA CONFEZIONE E CONTROLLO

Aprire con cura la confezione, verificare il contenuto e assicurarsi che tutte le parti siano presenti e siano in buone condizioni. Nel caso in cui alcune parti non siano presenti o siano danneggiate, contattare immediatamente il proprio fornitore e conservare l'imballaggio per la verifica.

	<p>ATTENZIONE!</p> <p>Se l'apparecchio è stato esposto a drastici sbalzi di temperatura, lasciare spenta l'unità finché non raggiunge la temperatura ambiente in quanto la presenza di condensa potrebbe danneggiare il prodotto se acceso.</p>
---	--

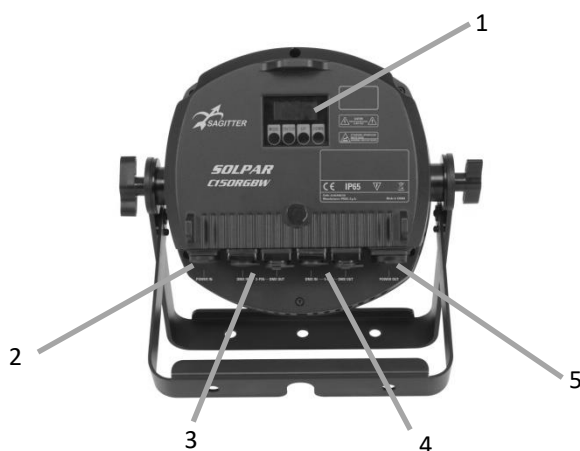
Controllare che la scatola contenga i seguenti articoli:

- N° 1 SG SOLPARC150Z
- N° 1 Cavo di alimentazione
- N° 1 Cilindro antiabbagliamento
- N° 1 Manuale Utente



VISTA ANTERIORE

1 – Lente



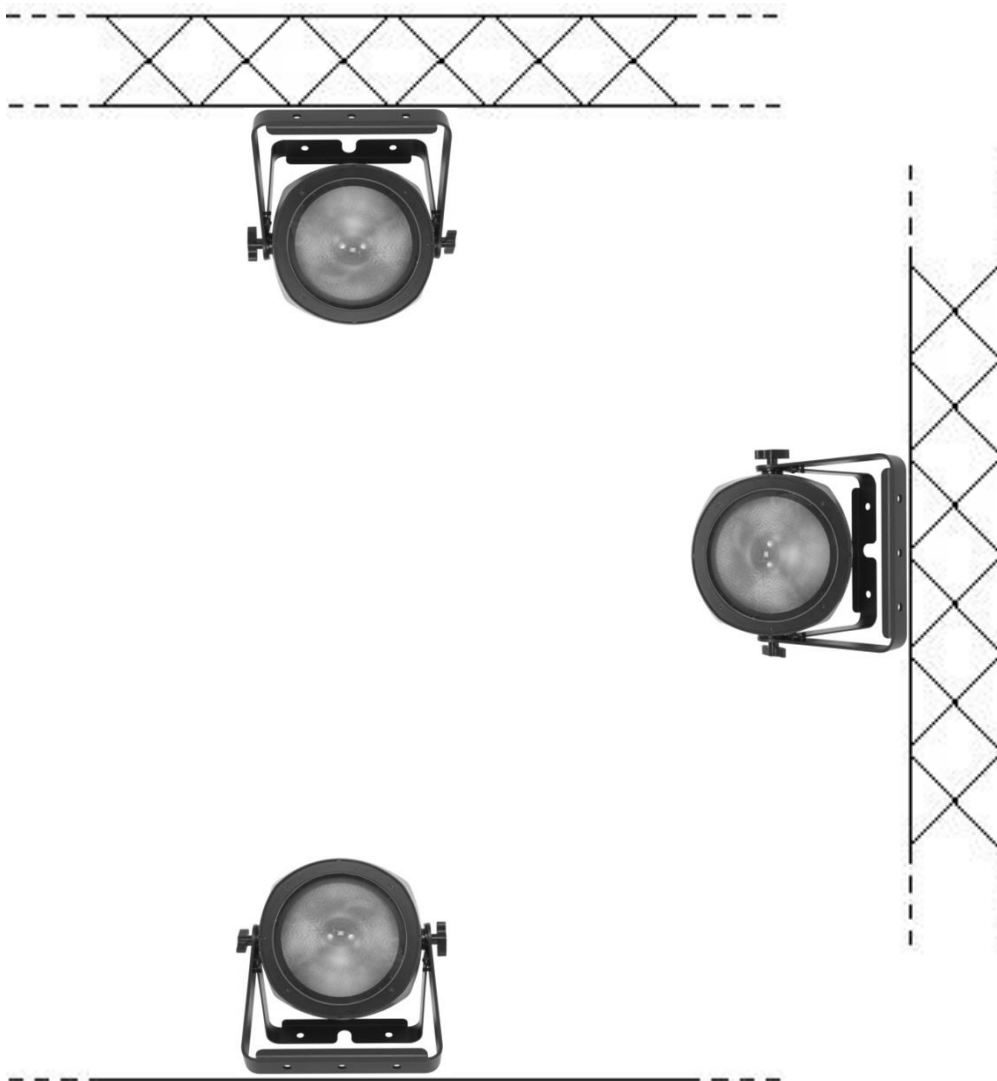
VISTA POSTERIORE

- 1 – Display + pulsantiera
- 2 – Power IN
- 3 – DMX IN/OUT 3 poli
- 4 – DMX IN/OUT 5 poli
- 5 – Power OUT

4. - INSTALLAZIONE ED ACCENSIONE

4.1 - INSTALLAZIONE PRODOTTO

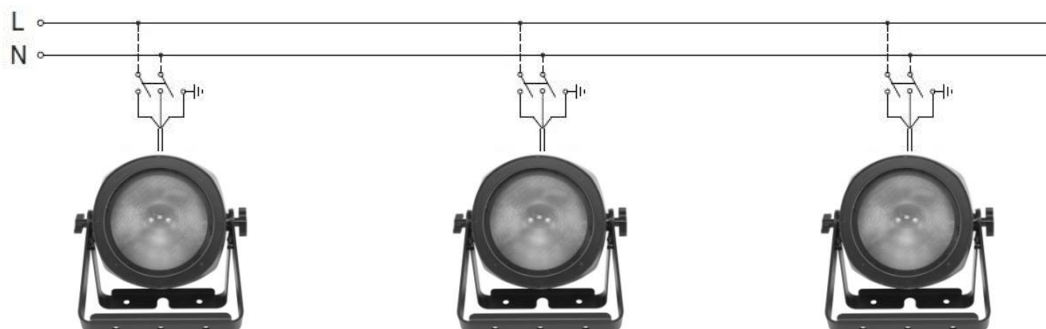
- Non scuotere l'apparecchio. Evitare l'utilizzo di forza eccessiva durante le operazioni di installazione o fissaggio dell'unità.
- L'unità può essere installata a pavimento in appoggio sugli appositi piedini, a parete, a soffitto o su truss.



ATTENZIONE! E'OBBLIGATORIO

il montaggio della fune di sicurezza (PLH232 – PLH248 venduta separatamente) nel caso in cui il prodotto sia appeso a parete, a soffitto o su truss. Ad eccezione di quando il dispositivo è appoggiato a pavimento, il montaggio del cavo di sicurezza è obbligatorio.

4.2 - COLLEGAMENTO ALLA LINEA DI ALIMENTAZIONE

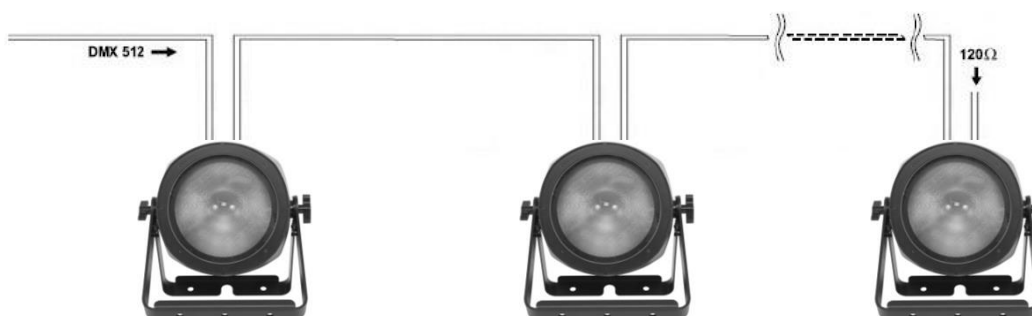


Il dispositivo deve essere collegato ad un sistema di alimentazione dotato di un'efficiente messa a terra. Inoltre, si consiglia di proteggere le linee di alimentazione dei prodotti dai contatti indiretti e/o da cortocircuiti verso massa utilizzando interruttori differenziali opportunamente dimensionati.

Il collegamento alla rete elettrica deve essere effettuato da un installatore elettrotecnico qualificato.

Assicurarsi che la frequenza di rete e la tensione corrispondano a quelle per le quali il dispositivo è progettato, come indicato nella targhetta dei dati elettrici. .

4.3 - COLLEGAMENTO ALLA CATENA DMX



Utilizzare un cavo conforme alle specifiche EIA RS-485: bipolare intrecciato, schermato, 120Ohm di impedenza caratteristica e bassa capacità (SAGITTER SG DMX3 – SG DMX5).

Non utilizzare cavo microfonico o altro cavo con caratteristiche diverse da quelle specificate.

Le terminazioni devono essere effettuate con connettori maschio/femmina tipo XLR a 3 pin. È necessario inserire sull'ultimo apparecchio uno spinotto terminale con una resistenza da 120Ohm (minimo 1/4 W) tra i terminali 2 e 3. **IMPORTANTE:** I cavi non devono entrare in contatto tra di loro o con l'involucro metallico dei connettori. L'involucro stesso deve essere collegato alla calza di schermo ed al piedino 1 dei connettori.

5. - ISTRUZIONI PER L'UTILIZZO

5.1 - MAPPA DEL MENU'

Set ADDR	Set ADDR 001	001 - 506	Assegnazione indirizzo DMX
UserMode	CH:07	03 / 05 / 07 / 09	Modalità canali DMX
Function	DimCurve Standard	Standard/Stage/TV/ Architec/Theatre	
	NO DMX Hold	Hold/Blackout/ Program	
	ZOOM 000	000-255	
	AUTO RUN FQN:01	01-99	
	1.STATC CL:R	1.STATIC 2.CHANG6 3.CHANG30 4.FADE	4 differenti modalità di programmi interni preimpostati. Vedere dettaglio tabella 1
	Macros 00	00-63 Zoom 000-255	63 differenti modalità di macro interne preimpostate. Vedere dettaglio tabella 2 Posizionamento manuale dello Zoom
	LCD Set	Backlight 05 - 60s Key Lock ON/ON1/OFF DisFlash ON/OFF	Impostazione display
	DFSET OFF	ON / OFF	Ripristino impostazioni di fabbrica
TEMP Celsius	Fahren Celsius	Selezione visualizzazione temperatura	
WhiteBal	WhiteBal RED	50 - 255	Bilanciamento del bianco, regolazione singoli colori
	WhiteBal GREEN	50 - 255	
	WhiteBal BLUE	50 - 255	
	WhiteBal WHITE	50 - 255	
Info	Info TimeInfo	TimeInfo Current (h) TimeInfo TotalTim (h) TimeInfo LastClea TimeInfo TimerPIN	Informazioni ore di lavoro
	Info TempInfo	TempInfo XXX °C	
	Info ModellInf	SAGITTER SoI_P150	
	Info Software	1U V103 2U V103	Versioni software

	Info ErrorInf	None/ZOOM	Visualizzazione Errore Zoom
ZoomRset	Rset.M	ZOOM	Reset Zoom
	Calibrat	000-255	Calibrazione Zoom (password 050)
Slave	Slave		Modalità slave
Dimmer	Dimmer	000 - 100	Massima intensità dimmer
Manual	ManCtrl ZOOM	000 - 255	Regolazione manuale Zoom
	ManCtrl Strobe	000 - 255	Regolazione manuale Strobe
	ManCtrl Red	000 - 255	Regolazione manuale Rosso
	ManCtrl Green	000 - 255	Regolazione manuale Verde
	ManCtrl Blue	000 - 255	Regolazione manuale Blu
	ManCtrl White	000 - 255	Regolazione manuale Bianco
Play User	Play / Stop		Play / Stop programma custom
	Time	01 - 99	Tempo di esecuzione
	Fade	00 - 99	Tempo di dissolvenza
	Flash	00 - 99	Strobe
	Dimmer	000 - 255	Dimmer
Edit User	Step NB		Impostazione numero totale step programma custom
	Step		Selezione singolo step
	Red	000 - 255	Regolazione rosso
	Green	000 - 255	Regolazione verde
	Blue	000 - 255	Regolazione blu
	White	000 - 255	Regolazione bianco
	Zoom	000 - 255	Regolazione zoom

Tabella 1: programmi interni

1. STATIC	R/G/B/RG/GB/RB/RGB/BLAC	STR: 000-255
2. CHANG6	SP01-99	STR: 000-255
3. CHANG30	SP01-99	STR: 000-255
4. FADE	SP01-99	STR: 000-255

Tabella 2: Lista macro

DMX	Rosso	Verde	Blu	Bianco
001 - 004	80	255	234	80
005 - 008	80	255	164	80
009 - 012	77	255	112	77
013 - 016	117	255	83	83
017 - 020	160	255	77	77
021 - 024	223	255	83	83
025 - 028	255	243	77	77
029 - 032	255	200	74	74
033 - 036	255	166	77	77
037 - 040	255	125	74	74
041 - 044	255	97	74	74
045 - 048	255	71	77	71
049 - 052	255	83	134	83
053 - 056	255	93	182	93
057 - 060	255	96	236	96
061 - 064	238	93	255	93
065 - 068	196	87	255	87
069 - 072	150	90	255	90
073 - 076	100	77	255	77
077 - 080	77	100	255	77
081 - 084	67	148	255	67
085 - 088	77	195	255	77
089 - 092	77	234	255	77
093 - 096	158	255	144	144
097 - 100	255	251	153	153
101 - 104	255	175	147	147
105 - 108	255	138	186	138
109 - 112	255	147	151	147
113 - 116	151	138	255	138
117 - 120	151	138	255	138
121 - 124	138	169	255	138
125 - 128	255	255	255	255
129 - 132	255	206	143	0

133 - 136	254	177	153	0
137 - 140	254	192	138	0
141 - 144	254	165	98	0
145 - 148	254	121	0	0
149 - 152	176	17	0	0
153 - 156	96	0	11	0
157 - 160	234	139	171	0
161 - 164	224	5	97	0
165 - 168	175	77	173	0
169 - 172	119	130	199	0
173 - 176	147	164	212	0
177 - 180	88	2	163	0
181 - 184	0	38	86	0
185 - 188	0	142	208	0
189 - 192	52	148	209	0
193 - 196	1	134	201	0
197 - 200	0	145	212	0
201 - 204	255	0	0	0
205 - 208	0	255	0	0
209 - 212	0	83	115	0
213 - 216	0	97	166	0
217 - 220	1	100	167	0
221 - 224	0	40	86	0
225 - 228	209	219	182	0
229 - 232	42	165	85	0
233 - 236	0	46	35	0
237 - 240	8	107	222	0
241 - 244	107	156	231	0
245 - 248	165	198	247	0
249 - 252	0	0	255	0
253 - 255	0	0	0	255

5.2 – MODALITA' MASTER/SLAVE

In questa modalità possono essere collegate più unità insieme come un'unica catena e funzionare in modo sincronizzato.

- Collegare insieme tutte le unità dal connettore DMX OUT a DMX IN.
- Definire la prima unità della catena come Master, tutte le altre unità devono essere impostate in modalità SLAVE.
- Far funzionare l'unità Master in modalità Automatica o Statica per far funzionare l'intero sistema. L'intera catena di unità Slave si comporterà come l'unità Master.

5.3 - MODALITA' DMX

CH3	CH5	CH7	CH9	Valore	Funzione
	1	1	1	000-255	R
	2	2	2	000-255	G
	3	3	3	000-255	B
	4	4	4	000-255	W
		5	5	000-255	Dimmer
		6	6	000 - 015 016 - 031 032 - 063 064 - 095 096 - 127 128 - 159 160 - 191 192 - 223 224 - 255	LED On LED Off LED On Strobo da lento a veloce LED On Pulse effect LED On Strobo random da lento a veloce LED On
1			7	000 - 007 008 - 015 016 - 023 024 - 031 032 - 039 040 - 047 048 - 055 056 - 063 063 - 071 072 - 079 080 - 087 088 - 095 096 - 103 104 - 111 112 - 119 120 - 127 128 - 135 136 - 143 144 - 151 152 - 159 160 - 167 168 - 175 176 - 183 184 - 191 192 - 199 200 - 207 208 - 215 216 - 223 224 - 231 232 - 239 240 - 247 248 - 255	Nessuna funzione Red Orange Yellow Green Cyan Blue Pink Magenta Cold White Warm White White Full Pastel pink Pastel apricot Pastel light Ocre Pastel Yellow Green Pastel green pearl Pastel grey pearl Pastel pearl Pastel blue pearl Pastel Veronese green Pastel light logoon Pastel sky blue Clear Blue Pastel Blue MACRO 1 MACRO 2 MACRO 3 MACRO 4 MACRO 5 MACRO 6 MACRO 7
2			8	Macro Speed 000 - 255	Velocità macro da lento a veloce
3	5	7	9	0-255	Zoom

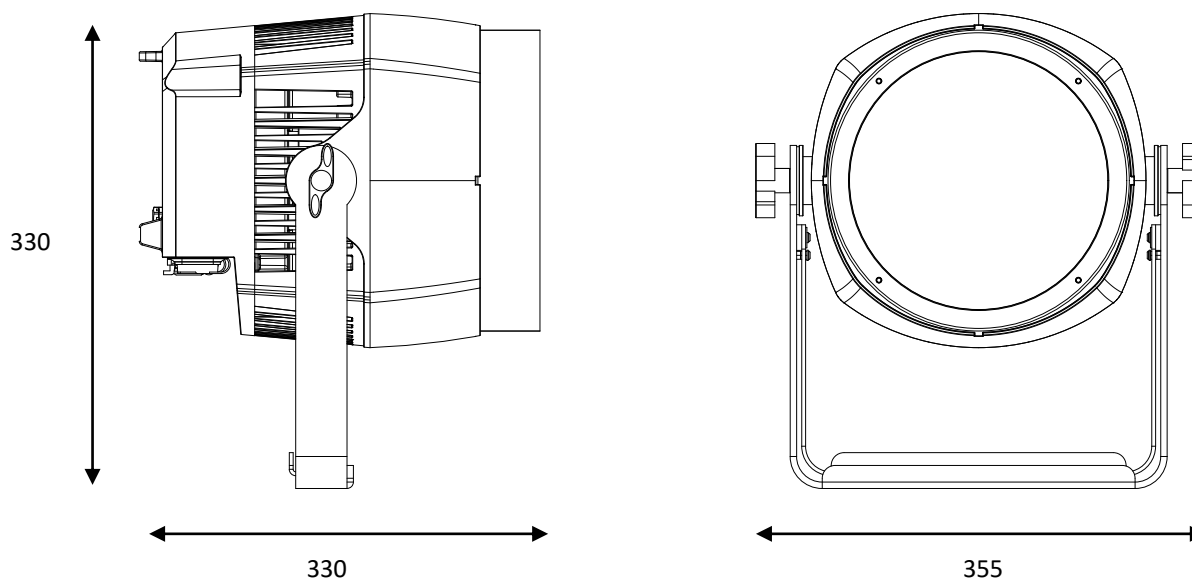
6. - MANUTENZIONE

Per garantire ottime prestazioni, l'apparecchio deve essere pulito frequentemente. Scollegare l'apparecchio dalla corrente e lasciarlo raffreddare per almeno 35 minuti onde evitare il rischio di bruciature. Utilizzare un'aspirapolvere o compressore e una spazzola morbida o un panno per lenti per rimuovere la polvere depositata.

Le lenti, come qualsiasi altra parte eventualmente danneggiata, devono essere sostituite con ricambi originali.

7. - SPECIFICHE TECNICHE

- Alimentazione: 100-240V, 50/60HZ
- LED: 1x120W LED COB RGBW
- Angolo del fascio di luce: da 15° a 40°
- Potenza: 135W
- Modalità operative: Auto, Master/slave, DMX512,
- Regolazione elettronica della luminosità 0-100%
- DMX: 3 – 5 – 7 – 9 canali
- Dimensioni (L x A x P): mm. 355x330x330
- Peso: kg 9,2



1. - INTRODUCTION

Thank You for choosing one of Our products!

Please refer to the instructions and warnings contained in this user manual, please retain it for future reference.

This manual contains information about the installation and use of the device.

The information contained in this publication has been carefully prepared and checked. However it is not assumed any responsibility for any inaccuracies. All rights are reserved and this document can not be copied, photocopied, reproduced in whole or in part without previous written permission of PROEL. PROEL reserves the right to make, without notice, any aesthetical, functional or design changes or modifications in everyone of its products. PROEL doesn't assume any responsibility for the use or application of the products here described.



The crossed bin symbol, shown on the product or on accompanying documents, indicates that the product should not be disposed with other household waste at the end of the lifecycle. To avoid any damage to the environment, the user is encouraged to separate this product from other kinds of wastes and recycle it responsibly to promote the sustainable reuse of material resources. Home users are encouraged to contact the retailer where they purchased this product or their local government office for details on separate collection and recycling this type of product. Business users are encouraged to contact their supplier and check the terms and conditions of the purchase contract. This product should not be mixed with other commercial waste.



The lightning symbol with arrow in an equilateral triangle intends to alert the user to the presence of not insulated "dangerous voltages" within the product's enclosure that may be of sufficient magnitude to constitute a risk of electric shock to persons.



The exclamation point symbol within an equilateral triangle intends to alert the user to the presence of important instructions for use and maintenance on the accompanying documents of the product.



The "F" inside an equilateral reversed triangle means that the product is suitable for mounting on normally flammable surfaces.



The product to which this manual refers comply with the European Directives pursuant to the safety of electrical equipment supplied at low voltage (LVD) and to the Electromagnetic Compatibility (EMC)



2. - SAFETY INSTRUCTIONS

Caution! This product is not suitable for household illumination.

Please read this manual before installing and applying power to the equipment, follow the safety precautions listed below and observe all warnings in this manual and printed on. Please contact a PROEL distributor for assistance with any questions about how to activate the equipment safely. Contact a qualified technician for any maintenance work not described in this manual.

Do not modify the fixture or install accessories and upgrade kits that are not the Proel original ones.

People involved in the installation and maintenance of the device must:

- Be qualified
- Follow the instructions of this manual in the theaters, in the halls, in the places where the events take place, etc.

CHECKS BEFORE INSTALLATION

Make sure all the parts for fixing the product are in good condition.

Make sure that the anchor point is stable before positioning the product.

The safety cable must be properly attached to the device and fixed to the supporting structure so that, in case of failure of the primary supporting system, it has the lowest possible fall of the device.

If the safety cable wear, must be replaced with an original spare.

MINIMUM DISTANCE OF ILLUMINATED OBJECTS

The projector must be positioned so that the objects hit by the beam of light are at least 1 meter from the lens of the projector.

MINIMUM DISTANCE FROM FLAMMABLE MATERIALS

The product must be positioned so that any flammable material is at least 0.50 meters from any point of the surface of the device. Never place filters or other materials over the lens or on the optical axis.

MOUNTING SURFACES

The device is suitable for mounting on normally flammable surfaces.

REFERENCE TEMPERATURE

The ambient temperature range of use of the device varies between + 5 ° C (min) and + 40 ° C (max), outside of that range the device should not be used.

The maximum temperature of the housing $T_b = 80 \text{ ° C}$ must never be exceeded. Ensure a correct ventilation to the product.

IP65 PROTECTION RATING

The device is protected against the dust penetration (first digit 6) and against jets of water (second digit 5). Suitable for outdoor use.

PROTECTION AGAIN ELECTRIC SHOCK

The device must be connected to a power supply system with efficient earthing. Moreover, it is recommended to protect power supply lines of the product from indirect contact and / or shorting to earth by using appropriately sized anti electrical shock switch.

CONNECTION TO THE MAINS

The electrical connection must be carried out by a qualified electrician.

Ensure that the mains frequency and voltage correspond to those for which the equipment is designed, as shown in the electrical data label. This label also shows the power consumption that is necessary to refer to evaluate the maximum number of devices to be connected to the electricity line, in order to avoid power overloading.

If the external power cord of this light is damaged, it must be replaced with a special cord exclusively available from Your PROEL dealer.

Never operate the equipment with lenses and / or covers missing or damaged.


In case of non-use, it is recommended to unplug the projector from the mains.

MAINTENANCE

Before starting any maintenance or cleaning the product, disconnect the power from the mains and disconnect the power cable from the device. After switching off, do not remove any part of the device for at least 35 minutes to avoid the risk of burns. The lenses, if damaged, must be replaced with original spare parts.


WARNING

CAUTION. Do not look directly at the light source. Do not look at the beam with lenses, glasses, mirrors or similar optical instruments that could change the convergence of light, causing serious damage to people and / or things.

	<p>WARNING! DANGER FOR THE EYES! Do not look directly at the light source</p>
---	--

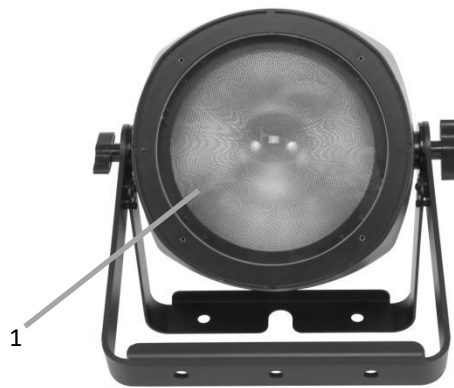
3. - OPENING AND CONTROL

Carefully open the package, check the content and make sure that all the parts are present and are in good condition. In cases where some parts are not present or are damaged, immediately contact Your supplier and retain the packaging for verification.

	<p>WARNING!</p> <p>If the product has been exposed to drastic temperature changes, let the unit turned off until it reaches room temperature because the presence of condensation can damage the product if it is turned on.</p>
---	---

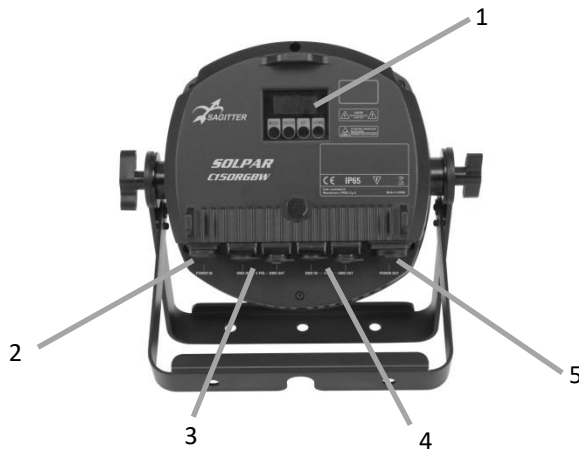
Verify that the box contains the following items:

- N° 1 SG SOLPARC150Z
- N° 1 Power cord
- N° 1 Anti glare circle
- N° 1 User Manual



FRONT VIEW

1 – Lens



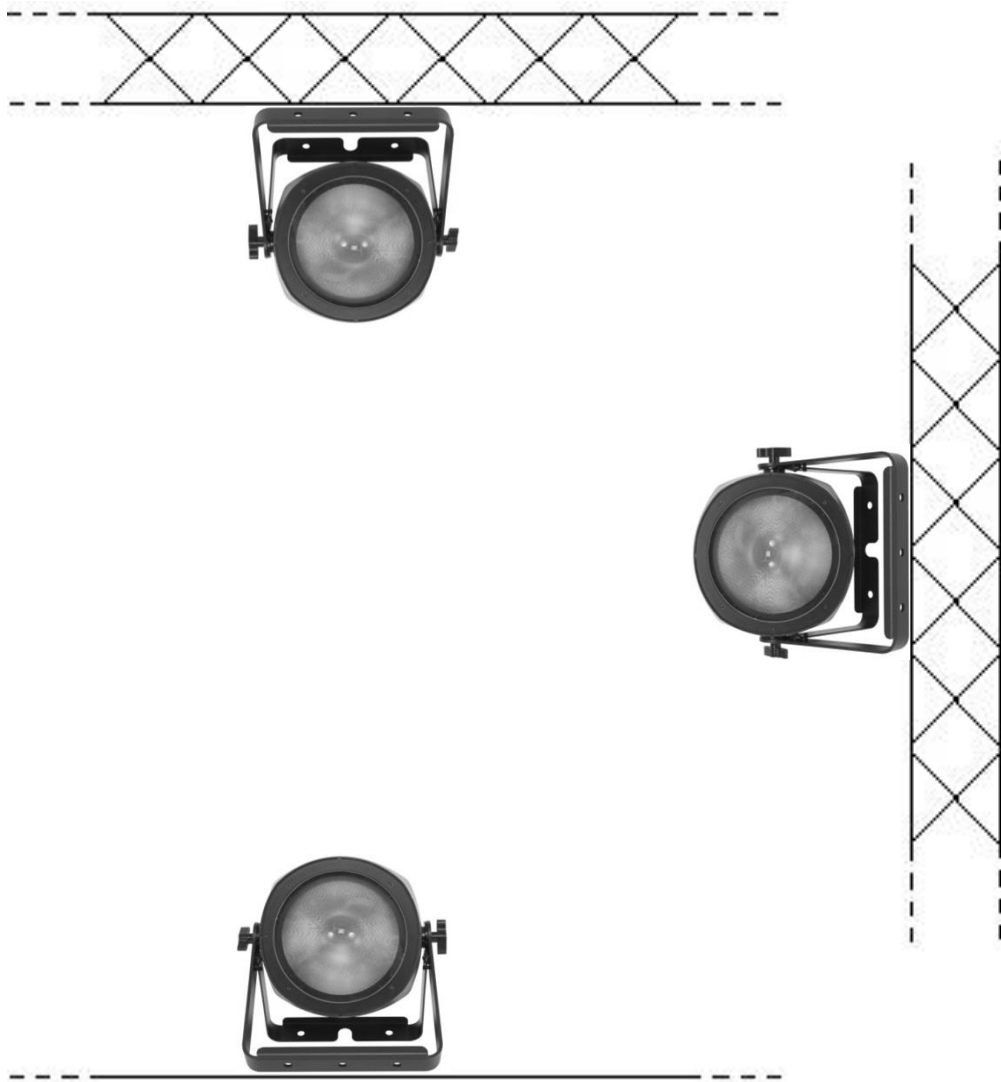
REAR VIEW

- 1 – Display + keypad
- 2 – Power IN
- 3 – 3-poles DMX IN/OUT
- 4 – 5-poles DMX IN/OUT
- 5 – Power OUT

4. - INSTALLATION AND SWITCH ON

4.1 - PRODUCT INSTALLATION

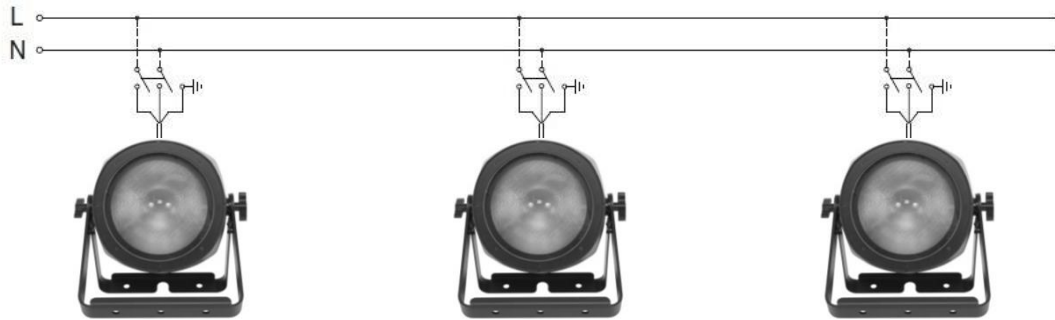
- Do not shake the device. Avoid the use of too much force during installation or unit fixing.
- The unit can be installed on the floor resting on the rubber feet, on the wall, ceiling or on a truss.



WARNING! IT'S REQUIRED

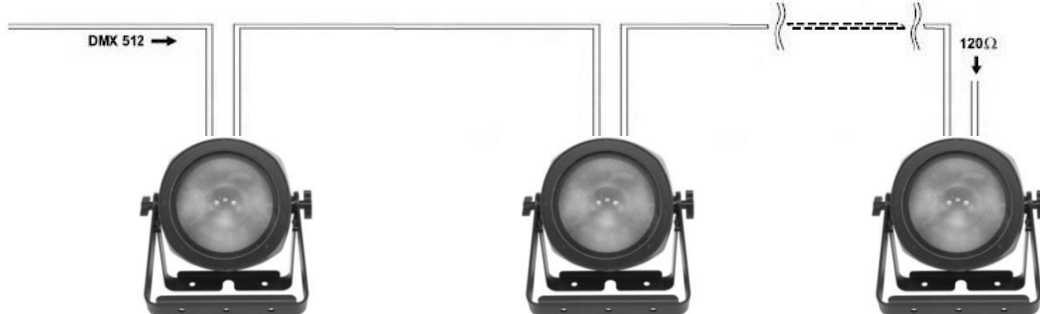
the mounting of the safety rope (PLH232 – PLH248 sold separately) in the case where the product is hung on a wall, ceiling or on a truss. Except when the device is placed in the floor, the safety cable is always required.

4.2 - CONNECTION TO THE MAINS



The device must be connected to a power supply system with a proper earth system. Moreover, it is recommended to protect power supply lines of the products from indirect contact and / or shorting to earth by using appropriately sized anti electrical shock switch. The electrical connection must be carried out by a qualified electrician. Ensure that the mains frequency and voltage correspond to those for which the device is designed, as shown in the electrical data label.

4.3 - CONNECTION TO THE DMX CHAIN



Use a cable conforming to specifications EIA RS-485: pole twisted, shielded, 120Ohm characteristic impedance and low capacity (SAGITTER SG DMX3 – SG DMX5). Do not use microphone cable or other cable with different characteristics than those specified. Terminations must be made with male / female XLR 3-pin connectors. You must enter on the last device a terminal plug with a 120Ohm resistance (min1 / 4 W) between terminals 2 and 3.

IMPORTANT: The cables must not come into contact with each other or with the metal housing of the connectors. The housing itself must be connected to the shield braid and to pin 1 of the connectors.

5. - SETUP

5.1 – MENU

Set ADDR	Set ADDR 001	001 - 506	DMX address
UserMode	CH:07	03 / 05 / 07 / 09	DMX channels modes
Function	DimCurve Standard	Standard/Stage/TV/ Architec/Theatre	
	NO DMX Hold	Hold/Blackout/ Program	
	ZOOM 000	000-255	
	AUTO RUN FQN:01	01-99	
	1.STATC CL:R	1.STATIC 2.CHANG6 3.CHANG30 4.FADE	4 different built-in programs. See detail in table 1
	Macros 00	00-63 Zoom 000-255	63 different built-in macros. See detail in table 2 Manual zoom position
	LCD Set	Backlight 05 - 60s Key Lock ON/ON1/OFF DisFlash ON/OFF	Display settings
	DFSET OFF	ON / OFF	Reset factory settings
	TEMP Celsius	Fahren Celsius	Temperature visualization mode
WhiteBal	WhiteBal RED	50 - 255	White balance Single colors adjustment
	WhiteBal GREEN	50 - 255	
	WhiteBal BLUE	50 - 255	
	WhiteBal WHITE	50 - 255	
Info	Info TimeInfo	TimeInfo Current (h) TimeInfo TotalTim (h) TimeInfo LastClea TimeInfo TimerPIN	Working time information
	Info TempInfo	TempInfo XXX °C	
	Info ModelInf	SAGITTER SoI_P150	
	Info Software	1U V103 2U V103	Software version

	Info ErrorInf	None/ZOOM	Zoom errore visualization
ZoomRset	Rset.M	ZOOM	Zoom reset
	Calibrat	000-255	Zoom calibration (password: 050)
Slave	Slave		Slave mode
Dimmer	Dimmer	000 - 100	Max dimmer intensity
Manual	ManCtrl ZOOM	000 - 255	Zoom manual adjustment
	ManCtrl Strobe	000 - 255	Strobe manual adjustment
	ManCtrl Red	000 - 255	Red manual adjustment
	ManCtrl Green	000 - 255	Green manual adjustment
	ManCtrl Blue	000 - 255	Blue manual adjustment
	ManCtrl White	000 - 255	White manual adjustment
Play User	Play / Stop		Play / Stop custom program
	Time	01 - 99	Running time
	Fade	00 - 99	Fade time
	Flash	00 - 99	Strobe
	Dimmer	000 - 255	Dimmer
Edit User	Step NB		Custom program total step number settings
	Step		Single step selection
	Red	000 - 255	Red adjustment
	Green	000 - 255	Green adjustment
	Blue	000 - 255	Blue adjustment
	White	000 - 255	White adjustment
	Zoom	000 - 255	Zoom adjustment

Table 1: Built-in programs

1. STATIC	R/G/B/RG/GB/RB/RGB/BLAC	STR: 000-255
2. CHANG6	SP01-99	STR: 000-255
3. CHANG30	SP01-99	STR: 000-255
4. FADE	SP01-99	STR: 000-255

Table 2: Macro list

DMX	Red	Green	Blue	White
001 - 004	80	255	234	80
005 - 008	80	255	164	80
009 - 012	77	255	112	77
013 - 016	117	255	83	83
017 - 020	160	255	77	77
021 - 024	223	255	83	83
025 - 028	255	243	77	77
029 - 032	255	200	74	74
033 - 036	255	166	77	77
037 - 040	255	125	74	74
041 - 044	255	97	74	74
045 - 048	255	71	77	71
049 - 052	255	83	134	83
053 - 056	255	93	182	93
057 - 060	255	96	236	96
061 - 064	238	93	255	93
065 - 068	196	87	255	87
069 - 072	150	90	255	90
073 - 076	100	77	255	77
077 - 080	77	100	255	77
081 - 084	67	148	255	67
085 - 088	77	195	255	77
089 - 092	77	234	255	77
093 - 096	158	255	144	144
097 - 100	255	251	153	153
101 - 104	255	175	147	147
105 - 108	255	138	186	138
109 - 112	255	147	151	147
113 - 116	151	138	255	138
117 - 120	151	138	255	138
121 - 124	138	169	255	138
125 - 128	255	255	255	255
129 - 132	255	206	143	0
133 - 136	254	177	153	0

137 - 140	254	192	138	0
141 - 144	254	165	98	0
145 - 148	254	121	0	0
149 - 152	176	17	0	0
153 - 156	96	0	11	0
157 - 160	234	139	171	0
161 - 164	224	5	97	0
165 - 168	175	77	173	0
169 - 172	119	130	199	0
173 - 176	147	164	212	0
177 - 180	88	2	163	0
181 - 184	0	38	86	0
185 - 188	0	142	208	0
189 - 192	52	148	209	0
193 - 196	1	134	201	0
197 - 200	0	145	212	0
201 - 204	255	0	0	0
205 - 208	0	255	0	0
209 - 212	0	83	115	0
213 - 216	0	97	166	0
217 - 220	1	100	167	0
221 - 224	0	40	86	0
225 - 228	209	219	182	0
229 - 232	42	165	85	0
233 - 236	0	46	35	0
237 - 240	8	107	222	0
241 - 244	107	156	231	0
245 - 248	165	198	247	0
249 - 252	0	0	255	0
253 - 255	0	0	0	255

5.2 – MASTER/SLAVE MODE

In this mode, more units can be linked together as a single chain and work in a synchronized way.

- Link together all the units from the connector DMX OUT to DMX IN.
- Define the first unit of the chain as MASTER, all other units must be set in SLAVE mode.
- Operate the Master unit in Automatic mode or Static mode to operate the entire system.

The entire chain of Slave unit will act as the Master unit

5.3 - DMX MODE

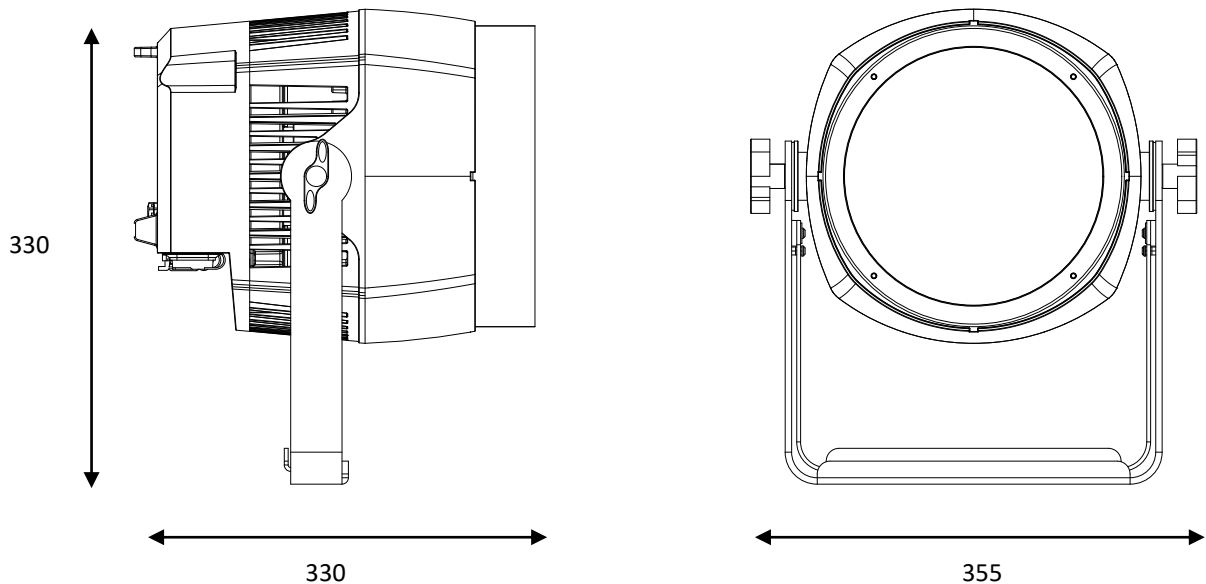
CH3	CH5	CH7	CH9	Value	Function
	1	1	1	000-255	R
	2	2	2	000-255	G
	3	3	3	000-255	B
	4	4	4	000-255	W
		5	5	000-255	Dimmer
		6	6	000 - 015 016 - 031 032 - 063 064 - 095 096 - 127 128 - 159 160 - 191 192 - 223 224 - 255	Led's On Led's Off Led's On Strobe effect slow to fast Led's On Pulse-effect in sequences Led's On Random strobe effect slow to fast Led's On
1			7	000 - 007 008 - 015 016 - 023 024 - 031 032 - 039 040 - 047 048 - 055 056 - 063 063 - 071 072 - 079 080 - 087 088 - 095 096 - 103 104 - 111 112 - 119 120 - 127 128 - 135 136 - 143 144 - 151 152 - 159 160 - 167 168 - 175 176 - 183 184 - 191 192 - 199 200 - 207 208 - 215 216 - 223 224 - 231 232 - 239 240 - 247 248 - 255	no function Red Orange Yellow Green Cyan Blue Pink Magenta Cold White Warm White White Full Pastel pink Pastel apricot Pastel light Ocre Pastel Yellow Green Pastel green pearl Pastel grey pearl Pastel pearl Pastel blue pearl Pastel Veronese green Pastel light logoon Pastel sky blue Clear Blue Pastel Blue MACRO 1 MACRO 2 MACRO 3 MACRO 4 MACRO 5 MACRO 6 MACRO 7
2			8	Macro speed 000 - 255	Macro speed from slow to fast
3	5	7	9	0-255	Zoom

6. - MAINTENANCE

To ensure optimal performance, the unit must be frequently cleaned. Unplug the device from the mains and let it cool for at least 35 minutes to avoid the risk of burns. Use a vacuum cleaner or an air compressor and a soft brush or a lens cloth to remove the dust deposited. The lenses, like any other damaged part, must be replaced with original spare parts.

7. - TECHNICAL SPECIFICATIONS

- Power Supply: 100-240V, 50/60HZ
- LED: 1x120W LED COB RGBW
- Beam Angle: from 15° to 40°
- Power: 135W
- Operation Mode: Auto, Master/slave, DMX512
- Electronic Dimming 0-100%
- DMX: 3 – 5 – 7 – 9 Channels
- Dimensions (L x H x D): mm. 355x330x330
- Weight: kg 9,2







Proel S.p.A.
Via alla Ruenia 37/43
64027 Sant'Omero (TE) ITALY
Tel. +39 0861 81241
Fax. +39 0861 887862
Mail: info@proel.com
Web: www.proel.com