



# MIMETIK L

S M O K E M A C H I N E 1 2 0 0 W



M A N U A L E U T E N T E  
U S E R M A N U A L



**INDICE:**

<u>1. INTRODUZIONE</u>	<u>p. 3</u>
<u>2. ISTRUZIONI DI SICUREZZA</u>	<u>p. 4</u>
<u>3. APERTURA CONFEZIONE E CONTROLLO</u>	<u>p. 7</u>
<u>4. INSTALLAZIONE ED ACCENSIONE</u>	<u>p. 8</u>
<u>5. ISTRUZIONI PER L'USO</u>	<u>p. 9</u>
<u>6. MANUTENZIONE</u>	<u>p. 9</u>
<u>7. SPECIFICHE TECNICHE</u>	<u>p. 10</u>

**INDEX:**

<u>1. INTRODUCTION</u>	<u>p. 11</u>
<u>2. SAFETY INSTRUCTIONS</u>	<u>p. 12</u>
<u>3. OPENING AND CONTROL</u>	<u>p. 15</u>
<u>4. INSTALLATION AND SWITCH ON</u>	<u>p. 16</u>
<u>5. SETUP</u>	<u>p. 17</u>
<u>6. MAINTENANCE</u>	<u>p. 17</u>
<u>7. TECHNICAL SPECIFICATIONS</u>	<u>p. 18</u>

## 1. INTRODUZIONE

Grazie per avere scelto un nostro prodotto!

Vi preghiamo di fare riferimento alle istruzioni e alle avvertenze contenute nel presente manuale per l'utilizzo del dispositivo e di conservarlo per future consultazioni.

Il presente manuale contiene informazioni riguardanti l'installazione e l'utilizzo del dispositivo.

Le informazioni contenute in questo documento sono state attentamente redatte e controllate. Tuttavia non è assunta alcuna responsabilità per eventuali inesattezze. Tutti i diritti sono riservati e questo documento non può essere copiato, fotocopiato, riprodotto o per intero o in parte senza previo consenso scritto della PROEL. PROEL si riserva il diritto di apportare senza preavviso cambiamenti e modifiche estetiche, funzionali o di design a ciascun proprio prodotto. PROEL non assume alcuna responsabilità sull'uso o sull'applicazione dei prodotti qui descritti.



Il simbolo del cassonetto barrato, riportato sul prodotto o sulla documentazione, indica che il prodotto non deve essere smaltito con altri rifiuti domestici al termine del ciclo di vita. Per evitare eventuali danni all'ambiente si invita l'utente a separare questo prodotto da altri tipi di rifiuti e di riciclarlo in maniera responsabile per favorire il riutilizzo sostenibile delle risorse materiali. Gli utenti domestici sono invitati a contattare il rivenditore presso il quale è stato acquistato il prodotto o l'ufficio locale preposto per tutte le informazioni relative alla raccolta differenziata e al riciclaggio per questo tipo di prodotto. Gli utenti aziendali sono invitati a contattare il proprio fornitore e verificare i termini e le condizioni del contratto di acquisto. Questo prodotto non deve essere smaltito unitamente ad altri rifiuti commerciali.



Il simbolo del lampo con freccia in un triangolo equilatero intende avvertire l'utilizzatore della presenza di "tensioni elettriche pericolose" non isolate all'interno dell'involucro del prodotto, che possono avere una intensità sufficiente a costituire rischio di scossa elettrica alle persone.



Il punto esclamativo in un triangolo equilatero intende avvertire l'utilizzatore della presenza di importanti istruzioni per l'utilizzo e la manutenzione nella documentazione che accompagna il prodotto.



Il prodotto a cui questo manuale si riferisce è conforme alle Direttive Europee di cui sono oggetto relative alla sicurezza delle apparecchiature alimentate in Bassa Tensione (LVD) ed alla compatibilità elettromagnetica (EMC)

## 2. ISTRUZIONI DI SICUREZZA

Attenzione! Questo prodotto non è adatto ad un uso domestico.

Leggere il presente manuale prima di installare e dare corrente all'apparecchiatura, seguire le precauzioni di sicurezza elencate di seguito ed osservare tutti gli avvertimenti indicati nel presente manuale e stampati sull'apparecchiatura. Si prega di contattare un distributore PROEL per ricevere assistenza riguardo qualsiasi dubbio su come attivare l'apparecchiatura in modo sicuro. Rivolgersi ad un tecnico qualificato per qualsiasi operazione di manutenzione non descritta nel presente manuale.

Non modificare l'apparecchiatura e non installare accessori e kit di aggiornamento che non siano quelli originali SAGITTER.

Le persone coinvolte nell'installazione e nella manutenzione del dispositivo devono:

- Essere qualificate
- Seguire le istruzioni del presente manuale nei teatri, nelle sale, nei luoghi in cui si svolgono gli eventi, ecc.

### VERIFICHE PRIMA DELL'INSTALLAZIONE

Assicurarsi che tutte le parti per il fissaggio del prodotto siano in buone condizioni.

Assicurarsi che il punto di ancoraggio sia stabile prima di posizionare il prodotto.

Il cavo di sicurezza deve essere debitamente agganciato al dispositivo e fissato alla struttura di sostegno in modo che, in caso di cedimento del sistema di supporto primario, si abbia la minore caduta possibile del dispositivo.

Se il cavo di sicurezza si usura, deve essere sostituito con un ricambio originale.

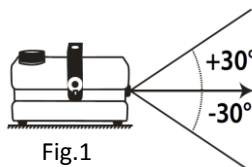
### DISTANZA MINIMA DA MATERIALI INFIAMMABILI

Il prodotto deve essere posizionato in modo tale che qualsiasi materiale infiammabile sia ad almeno 3 metri da qualsiasi punto della superficie del dispositivo. Non porre mai filtri o altri materiali sopra gli ugelli d'uscita del fumo o nei pressi delle feritoie per le ventole.

### SUPERFICI DI MONTAGGIO

Non montare il dispositivo su superfici infiammabili o esplosive o esposte ad alte temperature.

La macchina del fumo può causare condensa, non utilizzare la macchina in presenza di pavimenti lisci onde evitare il rischio di cadute accidentali.



La macchina può funzionare con un'inclinazione massima di +/- 30°  
rif. Fig.1



Non posizionare il dispositivo in un luogo non ventilato, ciò provocherebbe la rottura del fusibile e la macchina non si riscalderebbe. Non utilizzare il prodotto se l'umidità relativa ambientale è superiore all'80%.



### TEMPERATURE DI RIFERIMENTO

Il range di temperatura ambiente d'utilizzo del dispositivo varia tra +5°C (min) e +40°C (max), al di fuori di tale intervallo l'apparecchio non deve essere utilizzato.

La temperatura massima dell'alloggiamento  $T_b=80^\circ\text{C}$  non deve mai essere superata. Non ostruire le ventole di scarico, garantire uno spazio libero di almeno 1 metro attorno ai fori di aerazione.

### CLASSE DI PROTEZIONE IP20

Il dispositivo è protetto contro la penetrazione di corpi solidi di dimensioni superiori a 12 mm (0.47") di diametro (prima cifra 2), ma non contro la caduta di gocce d'acqua, pioggia, schizzi o getti d'acqua (seconda cifra 0).

Usare solo in ambienti asciutti. Usare solo all'interno.

Non esporre l'apparecchiatura a pioggia o ad umidità.

### PROTEZIONE CONTRO LE SCOSSE ELETTRICHE

Il dispositivo deve essere collegato ad un sistema di alimentazione dotato di un'efficiente messa a terra. Inoltre, si consiglia di proteggere le linee di alimentazione del prodotto dai contatti indiretti e/o da cortocircuiti verso massa utilizzando interruttori differenziali opportunamente dimensionati.

### COLLEGAMENTO ALLA RETE DI ALIMENTAZIONE

Il collegamento alla rete elettrica deve essere effettuato da un installatore elettrotecnico qualificato.

Assicurarsi che la frequenza di rete e la tensione corrispondano a quelle per le quali l'apparecchio è progettato, come indicato nella targhetta dei dati elettrici. Tale targhetta indica anche la potenza assorbita a cui è necessario fare riferimento per valutare il numero massimo di dispositivi da collegare alla linea elettrica, al fine di evitare sovraccarichi.

Se il cavo di alimentazione esterno di questa apparecchiatura è danneggiato, deve essere sostituito con un cavo speciale, disponibile esclusivamente presso i rivenditori PROEL.

Non attivare mai l'apparecchiatura con lenti e/o coperture mancanti o danneggiate.

In caso di non utilizzo, si consiglia di scollegare il prodotto dalla rete elettrica .

### MANUTENZIONE

Prima di iniziare qualsiasi operazione di manutenzione o pulire il prodotto, togliere la tensione dalla rete di alimentazione e scollegare il cavo dal dispositivo.

Dopo lo spegnimento non rimuovere alcuna parte del dispositivo per almeno 1 ora onde evitare il rischio di bruciature.


Qualsiasi parte, se danneggiata, deve essere sostituita con ricambi originali.



Non manomettere il prodotto tentando di bypassare l'interruttore termico o il fusibile.


### RISCHI RESPIRATORI

L'esposizione diretta al fumo può causare problemi respiratori a persone cagionevoli di salute. Non puntare l'ugello di fuoriuscita del fumo in direzione del volto o, comunque, ad altezza del volto. Non creare dense cortine di fumo in spazi piccoli e poco ventilati, assicurare almeno 2 metri di visibilità. Non esporre persone con problemi respiratori (asma, bronchiti, ecc.) o allergici alla fuoriuscita di fumo.

	<p style="text-align: center;"><b>ATTENZIONE!</b></p> <p>Non toccare l'ugello di fuoriuscita del fumo durante e/o subito dopo l'utilizzo. Toccare l'ugello prima di 8 ore (minimo) dall'ultimo spegnimento della macchina può causare ustioni e/o bruciature.</p>
---	---

### LIQUIDO DEL FUMO

Tutti i liquidi del fumo SAGITTER contengono glicole propilenico diluito in soluzione con acqua che può comportare danni alla salute se ingerito. Non bere il liquido, in caso di ingerimento assumere quanto prima notevole quantità di acqua e contattare un medico. In caso di contatto con gli occhi, lavare abbondantemente gli occhi con dell'acqua e contattare un medico. Tenere i liquidi fuori dalla portata dei bambini.

	<p>La macchina del fumo può lavorare in sicurezza solo con liquidi specifici appositamente prodotti. Usare solo liquidi SAGITTER, non usare MAI altri tipi di liquidi onde evitare danni a persone, cose o alla macchina stessa. Non diluire i liquidi SAGITTER con acqua o altre sostanze, gettare il liquido se contaminato.</p>
---	--

### DISTANZE DI SICUREZZA

Garantire una distanza minima di sicurezza di almeno 50cm intorno alla macchina.

Garantire una distanza minima di sicurezza di almeno 300cm da oggetti circostanti infiammabili o esposti ad alte temperature o esplosivi.

Garantire una distanza minima di sicurezza di almeno 100cm da ventole, sfianti e/o flussi di aria.

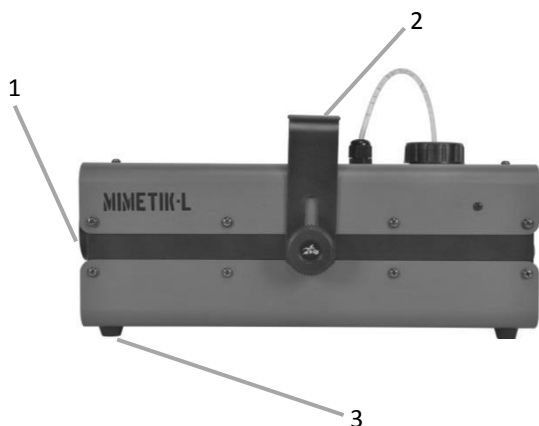
### 3. APERTURA DELLA CONFEZIONE E CONTROLLO

Aprire con cura la confezione, verificare il contenuto e assicurarsi che tutte le parti siano presenti e siano in buone condizioni. Nel caso in cui alcune parti non siano presenti o siano danneggiate, contattare immediatamente il proprio fornitore e conservare l'imballaggio per la verifica.

	<p><b>ATTENZIONE!</b></p> <p>Se l'apparecchio è stato esposto a drastici sbalzi di temperatura, lasciare spenta l'unità finché non raggiunge la temperatura ambiente in quanto la presenza di condensa potrebbe danneggiare il prodotto se acceso.</p>
--	--

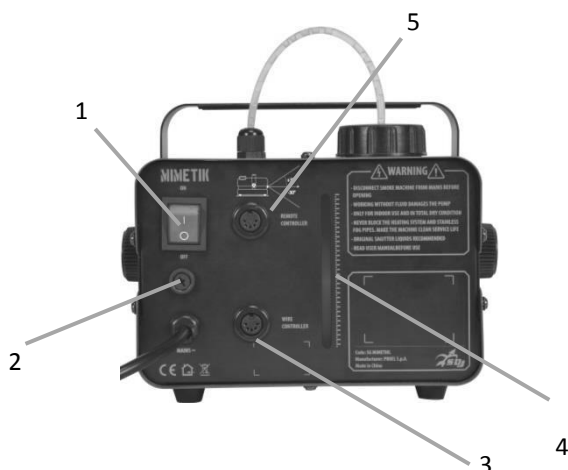
Controllare che la scatola contenga i seguenti articoli:

- N° 1 SG MIMETIKS
- N° 1 Cavo di alimentazione
- N° 1 Comando a filo
- N° 1 Radiocomando
- N°1 Ricevitore
- N° 1 Manuale Utente



VISTA LATERALE

- 1 – Ugello uscita fumo
- 2 – Staffa
- 3 – Piedino di supporto

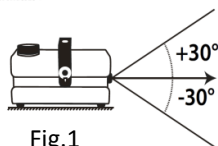
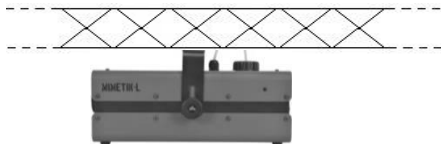


VISTA POSTERIORE

- 1 – Interruttore ON / OFF
- 2 – Fusibile
- 3 – Connettore ricevitore
- 4 – Indicatore livello liquido
- 5 – Connettore comando a filo

## 4. - INSTALLAZIONE ED ACCENSIONE

### 4.1 - INSTALLAZIONE MACCHINA DEL FUMO



La macchina può funzionare con un'inclinazione massima di +/- 30°  
rif. Fig.1

La macchina del fumo può essere installata a pavimento in appoggio sugli appositi piedini in gomma oppure a soffitto o su truss.

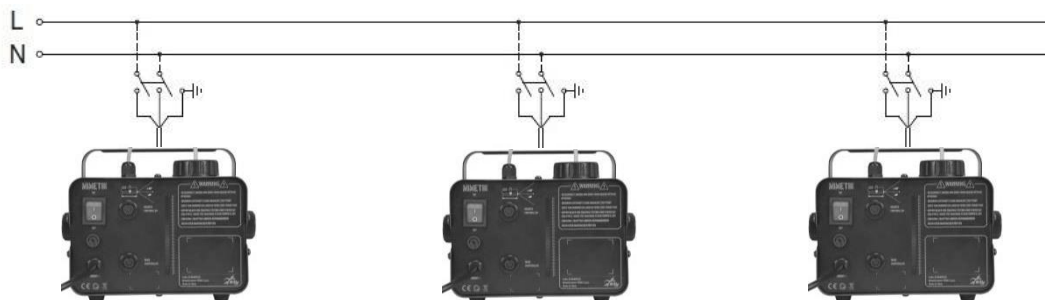
In quest'ultimo caso la macchina non deve essere installata al di sopra di aree con presenza di persone, essa deve essere installata in una posizione tale da avere un'area libera sottostante di almeno 4mq, con tutti gli accessori di sicurezza correttamente installati.



#### ATTENZIONE!

Ad eccezione di quando il dispositivo è appoggiato a pavimento, il montaggio del cavo di sicurezza è obbligatorio.

### 4.2 - COLLEGAMENTO ALLA LINEA DI ALIMENTAZIONE



Il dispositivo deve essere collegato ad un sistema di alimentazione dotato di un'efficiente messa a terra. Inoltre, si consiglia di proteggere le linee di alimentazione dei prodotti dai contatti indiretti e/o da cortocircuiti verso massa utilizzando interruttori differenziali opportunamente dimensionati.

Il collegamento alla rete elettrica deve essere effettuato da un installatore elettrotecnico qualificato.

Assicurarsi che la frequenza di rete e la tensione corrispondano a quelle per le quali il dispositivo è progettato, come indicato nella targhetta dei dati elettrici.





## 5. - ISTRUZIONI PER L'UTILIZZO

- Aprire il serbatoio e ricaricarlo di liquido per il fumo di alta qualità. Per mantenere pulito il liquido del fumo, richiudere immediatamente il coperchio del serbatoio dopo aver ricaricato il liquido.
- Inserire il comando a filo, il ricevitore del radiocomando, ed inserire la spina di alimentazione in una presa con adeguata messa a terra. La macchina del fumo inizia a riscaldarsi. A riscaldamento avvenuto si accenderanno le spie sul comando a filo e sul ricevitore.

### **Uso del radiocomando**

Premere uno dei pulsanti per attivare l'emissione di fumo per tutto il tempo desiderato.

### **Uso del comando a filo:**

Premere il pulsante per attivare l'emissione di fumo per tutto il tempo desiderato.

Il tempo di emissione dipende dal livello di riscaldamento della macchina: se il livello di riscaldamento della macchina non è molto elevato, è possibile che la macchina smetta di emettere fumo anche se il pulsante rosso è ancora premuto.

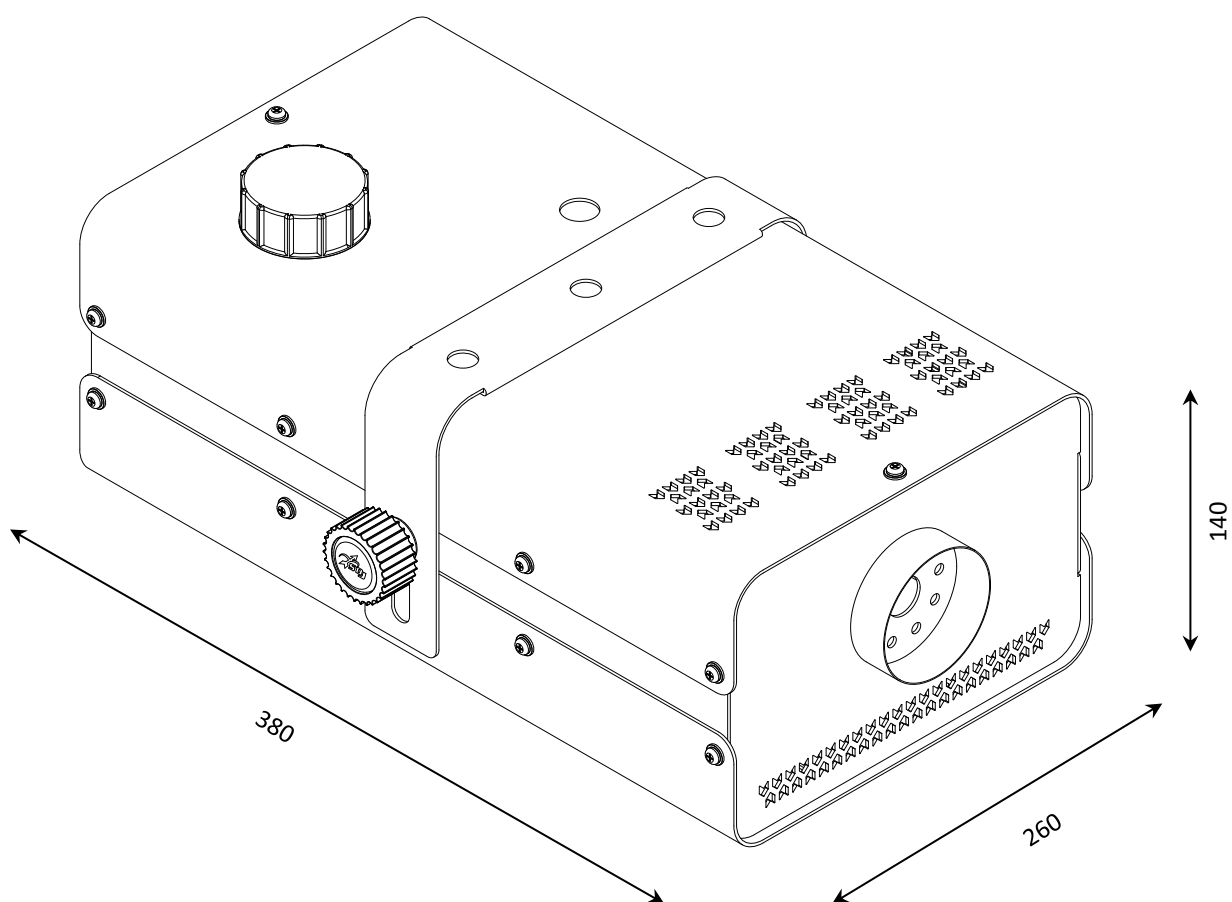
- Controllare sempre il livello del liquido; se il liquido finisce mentre la macchina è in funzione, la macchina potrebbe danneggiarsi
- Nel caso in cui si noti una scarsa uscita di fumo, o la pompa sia particolarmente rumorosa, o non venga vaporizzato il fumo, scollegare immediatamente la macchina dalla corrente, controllare la quantità di liquido per il fumo, il fusibile, il connettore del telecomando e la spina dell'alimentazione.
- Se non è possibile risolvere il problema, contattare il proprio fornitore

## 6. - MANUTENZIONE

- Pulire la macchina regolarmente; ciò ridurrà la frequenza di sostituzione dei pezzi e le spese di riparazione.
- Rimuovere i residui interni alla caldaia utilizzando una soluzione composta al 20% di aceto e all' 80% di acqua distillata ogni 40 ore di funzionamento della macchina.
- Svuotare tutto il liquido per il fumo dalla macchina e riempire con la soluzione pulente. Collegare la macchina alla corrente e attendere il riscaldamento.
- Spruzzare la soluzione in un'area bene ventilata finché il serbatoio sarà vuoto.
- Si consiglia l'utilizzo di liquido per il fumo di alta qualità. L'utilizzo di un liquido di scarsa qualità può provocare l'otturazione della macchina o danneggiare la pompa. In questo caso non sarà possibile riparare la macchina.
- Pulire la macchina con un panno asciutto e riporla dopo averla pulita.

## 7. - SPECIFICHE TECNICHE

- Alimentazione: AC~230V, 50Hz
- Potenza assorbita: 1200 W
- Modalità operative: controllo con comando a filo / radiocomando
- Capacità serbatoio: 0,9 litri
- Dimensioni (L x A x P): mm. 260x140x380
- Peso: 5,5 kg
- Liquido consigliato: Liquido per fumo PROEL (cod. SG ECOSMK5 – venduto separatamente)





## 1. - INTRODUCTION

Thank You for choosing one of Our products!

Please refer to the instructions and warnings contained in this user manual, please retain it for future reference.

This manual contains information about the installation and use of the device.

The information contained in this publication has been carefully prepared and checked. However it is not assumed any responsibility for any inaccuracies. All rights are reserved and this document can not be copied, photocopied, reproduced in whole or in part without previous written permission of PROEL. PROEL reserves the right to make, without notice, any aesthetical, functional or design changes or modifications in everyone of its products. PROEL doesn't assume any responsibility for the use or application of the products here described.



The crossed bin symbol, shown on the product or on accompanying documents, indicates that the product should not be disposed with other household waste at the end of the lifecycle. To avoid any damage to the environment, the user is encouraged to separate this product from other kinds of wastes and recycle it responsibly to promote the sustainable reuse of material resources. Home users are encouraged to contact the retailer where they purchased this product or their local government office for details on separate collection and recycling this type of product. Business users are encouraged to contact their supplier and check the terms and conditions of the purchase contract. This product should not be mixed with other commercial waste.



The lightning symbol with arrow in an equilateral triangle intends to alert the user to the presence of not insulated "dangerous voltages" within the product's enclosure that may be of sufficient magnitude to constitute a risk of electric shock to persons.



The exclamation point symbol within an equilateral triangle intends to alert the user to the presence of important instructions for use and maintenance on the accompanying documents of the product.



The product to which this manual refers comply with the European Directives pursuant to the safety of electrical equipment supplied at low voltage (LVD) and to the Electromagnetic Compatibility (EMC)

## 2. - SAFETY INSTRUCTIONS

Caution! This product is not suitable for household illumination.

Please read this manual before installing and applying power to the equipment, follow the safety precautions listed below and observe all warnings in this manual and printed on. Please contact a PROEL distributor for assistance with any questions about how to activate the equipment safely. Contact a qualified technician for any maintenance work not described in this manual.

Do not modify the fixture or install accessories and upgrade kits that are not the SAGITTER original ones.

People involved in the installation and maintenance of the device must:

- Be qualified
- Follow the instructions of this manual in the theaters, in the halls, in the places where the events take place, etc.

### CHECKS BEFORE INSTALLATION

Make sure all the parts for fixing the product are in good condition.

Make sure that the anchor point is stable before positioning the product.

The safety cable must be properly attached to the device and fixed to the supporting structure so that, in case of failure of the primary supporting system, it has the lowest possible fall of the device.

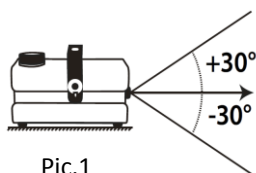
If the safety cable wear, must be replaced with an original spare.

### MINIMUM DISTANCE FROM FLAMMABLE MATERIALS

The product must be positioned so that any flammable material is at least 3 meters from any point of the surface of the device. Never place filters or other materials over the lens or on the optical axis.

### MOUNTING SURFACES

Don't mount the device on flammable or explosive or exposed to high temperatures surfaces. The smoke machine can cause condensation, don't use the machine on smooth floors to avoid the risk of accidental falls.



The machine can work normally with a maximum tilt +/- 30° ref. pic.1



Don't place the device in a non-ventilated location, this may cause a fuse breaking and the machine will not heat up. Don't use the product if the ambient relative humidity is above 80%.



### REFERENCE TEMPERATURE

The ambient temperature range of use of the device varies between + 5 ° C (min) and + 40 ° C (max), outside of that range the device should not be used.

The maximum temperature of the housing  $T_b = 80 \text{ ° C}$  must never be exceeded. Do not block the exhaust fans, ensuring a minimum clearance of 1 meter around the ventilation holes.

### IP20 PROTECTION RATING

The device is protected against the penetration of solid bodies larger than 12 mm (0,47 ") in diameter (first digit 2), but not against dripping water, rain, splashes or jets of water (second digit 0). Use only in dry areas. Inside use only. Do not expose the equipment to rain or moisture.

### PROTECTION AGAIN ELECTRIC SHOCK

The device must be connected to a power supply system with efficient earthing. Moreover, it is recommended to protect power supply lines of the product from indirect contact and / or shorting to earth by using appropriately sized anti electrical shock switch.

### CONNECTION TO THE MAINS

The electrical connection must be carried out by a qualified electrician.

Ensure that the mains frequency and voltage correspond to those for which the equipment is designed, as shown in the electrical data label. This label also shows the power consumption that is necessary to refer to evaluate the maximum number of devices to be connected to the electricity line, in order to avoid power overloading.

If the external power cord of this light is damaged, it must be replaced with a special cord exclusively available from Your PROEL dealer.

Never operate the equipment with lenses and / or covers missing or damaged.

In case of non-use, it is recommended to unplug the projector from the mains.

### MAINTENANCE

Before starting any maintenance or cleaning the product, disconnect the power from the mains and disconnect the power cable from the device. After switching off, do not remove any part of the device for at least 1 hour to avoid the risk of burns.

Each component, if damaged, must be replaced with an original SAGITTER part.



Don't tamper the device trying to bypass the thermal switch, the liquid sensor or the fuse.



### RESPIRATORY RISK

Direct exposure to the smoke can cause respiratory problems to frail people. Don't point the smoke output nozzle in direction of the face or, however, height of the face. Don't create dense smoke curtains in small, poor ventilated, spaces, ensuring at least 2 meters of visibility. Don't expose people with respiratory problems (asthma, bronchitis, etc.) or allergic to smoke escaping.

	<p style="text-align: center;"><b>WARNING!</b></p> <p style="text-align: center;">Don't touch the smoke output nozzle during and/or after the using. Touching the nozzle before than 8 hours (at least) from the last machine turn off may cause burning or scalding.</p>
--	---

### SMOKE LIQUID

All SAGITTER smoke liquid contain propylene glycol diluted in water which can cause damage if ingested. Do not drink the liquid, if swallowed take, as soon as possible, a significant amount of water and contact a doctor. In case of contact with the eyes, wash the eyes thoroughly with water and contact a doctor. Keep the liquid out of the reach of children.

	<p>The smoke machine can work safely only with purpose product specific liquid. Use only SAGITTER liquid, NEVER use other liquids in order to avoid damages to persons, properties or to the machine itself. Do not dilute SAGITTER liquid with water or other substances, flush liquid if contaminated.</p>
--	--

### SAFETY DISTANCES

Ensure a minimum safe distance of at least 50cm around the machine.

Ensure a minimum safe distance of at least 300cm from flammable or exposed to high temperatures or explosive items of the surrounding.

Ensure a minimum safe distance of at least 100cm from fans, vents and/or airflow.

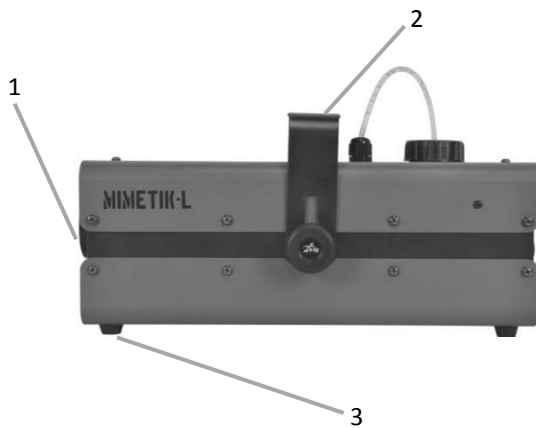
### 3. - OPENING AND CONTROL

Carefully open the package, check the content and make sure that all the parts are present and are in good condition. In cases where some parts are not present or are damaged, immediately contact Your supplier and retain the packaging for verification.

	<p><b>WARNING!</b></p> <p>If the product has been exposed to drastic temperature changes, let the unit turned off until it reaches room temperature because the presence of condensation can damage the product if it is turned on.</p>
--	---

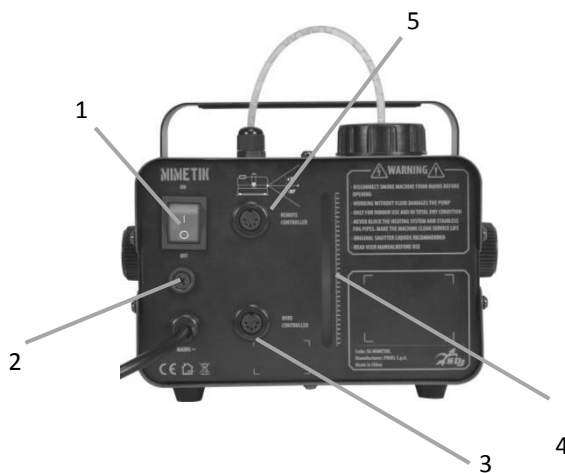
Verify that the box contains the following items:

- N° 1 SG MIMETIKL
- N° 1 Power cord
- N° 1 Wired remote controller
- N° 1 Wireless remote controller
- N°1 Receiver
- N° 1 User Manual



LATERAL VIEW

- 1 – Smoke output nozzle
- 2 – Bracket
- 3 – Rubber base support

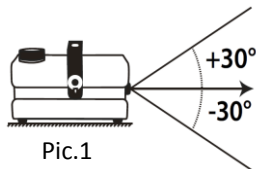
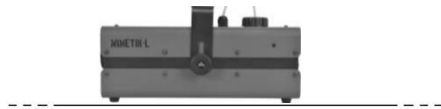
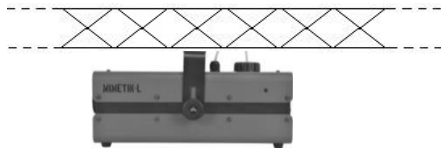


REAR VIEW

- 1 –ON / OFF switch
- 2 – Fuse holder
- 3 – Receiver connector
- 4 – Liquid level indicator
- 5 – Wired remote controller connector

## 4. - INSTALLATION AND SWITCH ON

### 4.1 – SMOKE MACHINE INSTALLATION



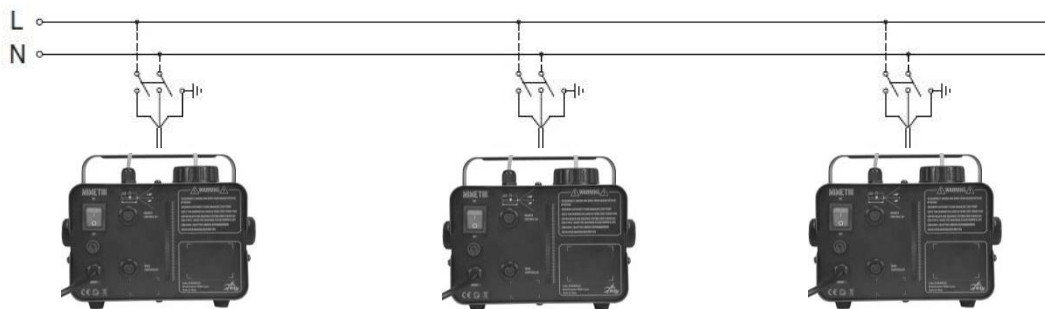
The machine can work normally with a maximum tilt +/- 30° ref. pic.1

The smoke machine can be installed on the floor resting on the special rubber base feet always in a level position or on the ceiling or truss.

In this last case the machine must not be installed over populated areas. It must be installed where there is a free area below its installation point, minimum 4 sqmt with all the safety accessories, correctly installed.

	<p><b>WARNING!</b></p> <p>Except when the device is placed on the floor, the safety rope is always required.</p>
--	--

### 4.2 - CONNECTION TO THE MAINS



The device must be connected to a power supply system with a proper earth system. Moreover, it is recommended to protect power supply lines of the products from indirect contact and / or shorting to earth by using appropriately sized anti electrical shock switch. The electrical connection must be carried out by a qualified electrician. Ensure that the mains frequency and voltage correspond to those for which the device is designed, as shown in the electrical data label.





## 5. - SETUP

- Open oil tank, and then refill the high quality fog liquid inside. In order to keep the smoke oil cleaning, please immediately cover the tank after refilling the smoke liquid.
- Insert the wired remote controller and the radio receiver. The power cable should put in the out let with earth wire, the smoke machine starts to heat. When the heating is finished, on the wired remote controller and on the radio receiver, the red leds will switch ON.

### **Use of wireless remote control**

Pressing any key of remote can make smoke spraying as long as you want.

### **Use of wired remote control:**

Pressing the red button of remote can make smoke spraying as long as you want

The output time depends from the heating level of the machine: if the heating level of the machine is not very high, it is possible that the machine stops to spray smoke even if the red button is still pressed.

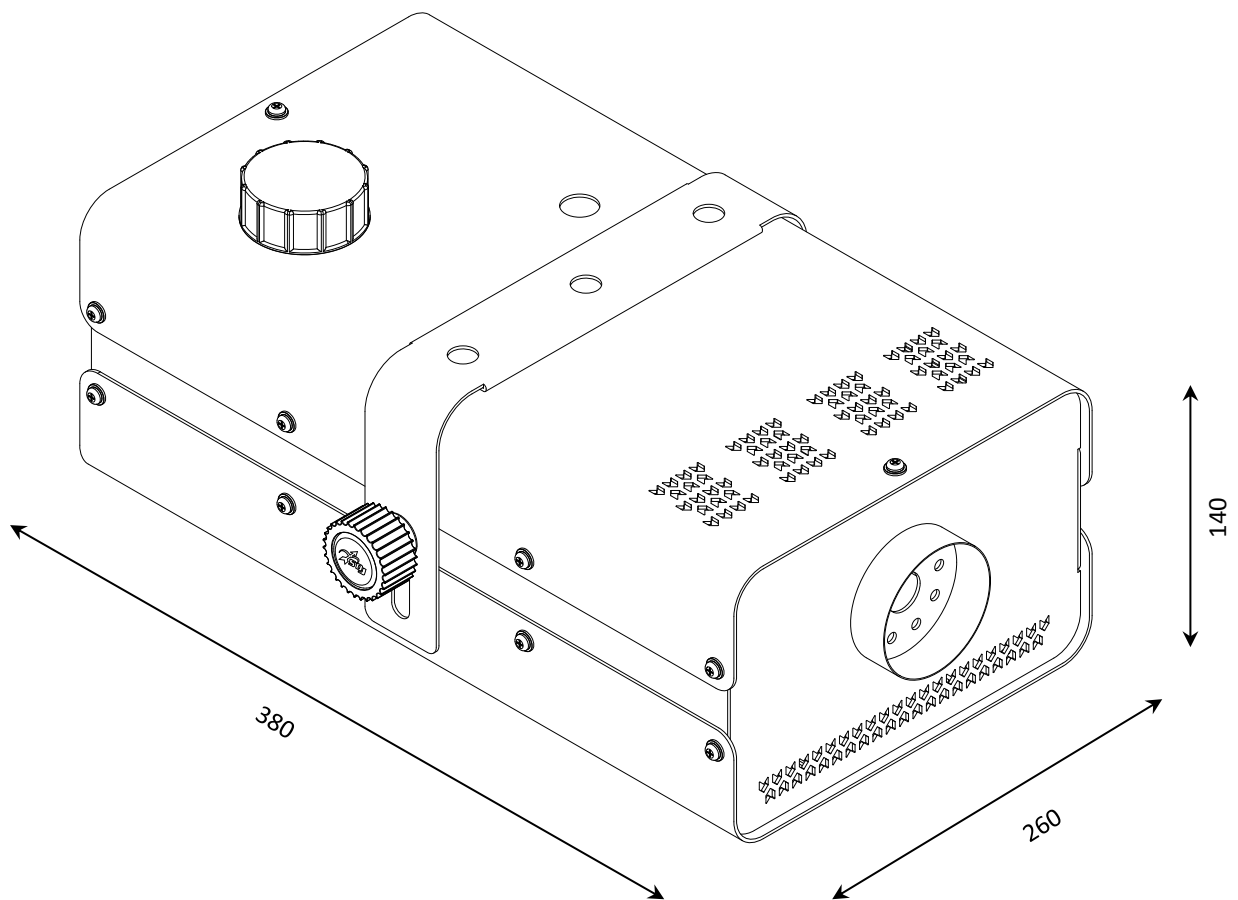
- Always check the leavings of liquid, if the machine under running without any liquid, it must be broken.
- In case, the smoke less, the pump more noise, or smoke cannot spray, please cut off the power supply immediately, check fog liquid quantity, fuse, remote control connector and the power supply plug.
- If the problem still cannot be solved, please contact with your supplier.

## 6. - MAINTENANCE

- Please clean the machine clearing you regularly, it will reduce spare parts replacing and repairing expenses.
- Please remove the residues inside the heater by using a solution composed by 20% vinegar and the 80% distilled water after the machine running 40 hours.
- Take out the fog liquid out, and refill the above cleanings, contact power supply then warm up machine.
- Spray the cleaning solution in a ventilated area until the oil tank is empty.
- High quality fog liquid is suggested. All smoke machines will be jammed or pump damaged by the no good fog liquid or duty fog liquid. If so, maintains will not available.
- Please clean machine by dry cloth, and story it under clean condition.

## 7. - TECHNICAL SPECIFICATIONS

- Power Supply: AC~230V, 50Hz
- Power consumption: 1200W
- Operation Mode: Control with wired remote controller / wireless remote controller
- Tank capacity: 0,9 L
- Dimensions (LxHxD): mm. 260x140x380
- Weight: 5,5 kg
- Suggested liquid: SAGITTER Hazer liquid (cod. SG ECOSMK5 – sold separately)







SAGITTER is a brand of PROEL

PROEL SPA  
(Worldwide Headquarters)  
Via alla Ruenia, 37/43  
64027 Sant'Omero (TE) - ITALY  
Tel. +39 0861 81241  
Fax +39 0861 887862  
P.I. 00778590679  
N.Reg.AEE IT 08020000002762

[sagitter.com](http://sagitter.com)