

MANUALE UTENTE
USER MANUAL



WECONBOX

Wireless transceivers



Order code: **SG WECONBOX**



INDICE:

<u>1. INTRODUZIONE</u>	<u>p. 3</u>
<u>2. ISTRUZIONI DI SICUREZZA</u>	<u>p. 4</u>
<u>3. APERTURA CONFEZIONE E CONTROLLO</u>	<u>p. 6</u>
<u>4. INSTALLAZIONE ED ACCENSIONE</u>	<u>p. 7</u>
<u>5. ISTRUZIONI PER L'USO</u>	<u>p. 9</u>
<u>6. MANUTENZIONE</u>	<u>p. 12</u>
<u>7. SPECIFICHE TECNICHE</u>	<u>p. 12</u>

INDEX:

<u>1. INTRODUCTION</u>	<u>p. 13</u>
<u>2. SAFETY INSTRUCTIONS</u>	<u>p. 14</u>
<u>3. OPENING AND CONTROL</u>	<u>p. 16</u>
<u>4. INSTALLATION AND SWITCH ON</u>	<u>p. 17</u>
<u>5. SETUP</u>	<u>p. 19</u>
<u>6. MAINTENANCE</u>	<u>p. 22</u>
<u>7. TECHNICAL SPECIFICATIONS</u>	<u>p. 22</u>



1. INTRODUZIONE

Grazie per avere scelto un nostro prodotto!

Vi preghiamo di fare riferimento alle istruzioni e alle avvertenze contenute nel presente manuale per l'utilizzo del dispositivo e di conservarlo per future consultazioni.

Il presente manuale contiene informazioni riguardanti l'installazione e l'utilizzo del dispositivo. Le informazioni contenute in questo documento sono state attentamente redatte e controllate. Tuttavia non è assunta alcuna responsabilità per eventuali inesattezze. Tutti i diritti sono riservati e questo documento non può essere copiato, fotocopiato, riprodotto o per intero o in parte senza previo consenso scritto della PROEL. PROEL si riserva il diritto di apportare senza preavviso cambiamenti e modifiche estetiche, funzionali o di design a ciascun proprio prodotto. PROEL non assume alcuna responsabilità sull'uso o sull'applicazione dei prodotti qui descritti.



Il simbolo del cassonetto barrato, riportato sul prodotto o sulla documentazione, indica che il prodotto non deve essere smaltito con altri rifiuti domestici al termine del ciclo di vita. Per evitare eventuali danni all'ambiente si invita l'utente a separare questo prodotto da altri tipi di rifiuti e di riciclarlo in maniera responsabile per favorire il riutilizzo sostenibile delle risorse materiali. Gli utenti domestici sono invitati a contattare il rivenditore presso il quale è stato acquistato il prodotto o l'ufficio locale preposto per tutte le informazioni relative alla raccolta differenziata e al riciclaggio per questo tipo di prodotto. Gli utenti aziendali sono invitati a contattare il proprio fornitore e verificare i termini e le condizioni del contratto di acquisto. Questo prodotto non deve essere smaltito unitamente ad altri rifiuti commerciali.



Il simbolo del lampo con freccia in un triangolo equilatero intende avvertire l'utilizzatore della presenza di "tensioni elettriche pericolose" non isolate all'interno dell'involucro del prodotto, che possono avere una intensità sufficiente a costituire rischio di scossa elettrica alle persone.



Il punto esclamativo in un triangolo equilatero intende avvertire l'utilizzatore della presenza di importanti istruzioni per l'utilizzo e la manutenzione nella documentazione che accompagna il prodotto.



Il simbolo della F indica che è consentito il montaggio dell'apparecchio su superfici normalmente infiammabili.



Il prodotto a cui questo manuale si riferisce è conforme alle Direttive Europee di cui sono oggetto relative alla sicurezza delle apparecchiature alimentate in Bassa Tensione (LVD) ed alla compatibilità elettromagnetica (EMC)



2. ISTRUZIONI DI SICUREZZA

Attenzione! Questo prodotto non è adatto ad un uso domestico.

Leggere il presente manuale prima di installare e dare corrente all'apparecchiatura, seguire le precauzioni di sicurezza elencate di seguito ed osservare tutti gli avvertimenti indicati nel presente manuale e stampati sull'apparecchiatura. Si prega di contattare un distributore PROEL per ricevere assistenza riguardo qualsiasi dubbio su come attivare l'apparecchiatura in modo sicuro. Rivolgersi ad un tecnico qualificato per qualsiasi operazione di manutenzione non descritta nel presente manuale.

Non modificare l'apparecchiatura e non installare accessori e kit di aggiornamento che non siano quelli originali PROEL.

Le persone coinvolte nell'installazione e nella manutenzione del dispositivo devono:

- Essere qualificate
- Seguire le istruzioni del presente manuale nei teatri, nelle sale, nei luoghi in cui si svolgono gli eventi, ecc.

VERIFICHE PRIMA DELL'INSTALLAZIONE

Assicurarsi che tutte le parti per il fissaggio del prodotto siano in buone condizioni.

Assicurarsi che il punto di ancoraggio sia stabile prima di posizionare il prodotto.

Il cavo di sicurezza deve essere debitamente agganciato al dispositivo e fissato alla struttura di sostegno in modo che, in caso di cedimento del sistema di supporto primario, si abbia la minore caduta possibile del dispositivo.

Se il cavo di sicurezza si usura, deve essere sostituito con un ricambio originale.

DISTANZA MINIMA DA MATERIALI INFIAMMABILI

Il prodotto deve essere posizionato in modo tale che qualsiasi materiale infiammabile sia ad almeno 0,50 metri da qualsiasi punto della superficie del dispositivo.

SUPERFICI DI MONTAGGIO

Adatto per il montaggio su superfici con caratteristiche ignifughe normali e/o infiammabili.

TEMPERATURE DI RIFERIMENTO

Il range di temperatura ambiente d'utilizzo del dispositivo varia tra +5°C (min) e +40°C (max), al di fuori di tale intervallo l'apparecchio non deve essere utilizzato.

La temperatura massima dell'alloggiamento $T_b=80^{\circ}\text{C}$ non deve mai essere superata. Non ostruire le ventole di scarico, garantire uno spazio libero di almeno 0,5 metri attorno ai fori di aerazione.



CLASSE DI PROTEZIONE IP20

Il dispositivo è protetto contro la penetrazione di corpi solidi di dimensioni superiori a 12 mm (0.47") di diametro (prima cifra 2), ma non contro la caduta di gocce d'acqua, pioggia, schizzi o getti d'acqua (seconda cifra 0).

Usare solo in ambienti asciutti. Usare solo all'interno.

Non esporre l'apparecchiatura a pioggia o ad umidità.

PROTEZIONE CONTRO LE SCOSSE ELETTRICHE

Il dispositivo deve essere collegato ad un sistema di alimentazione dotato di un'efficiente messa a terra. Inoltre, si consiglia di proteggere le linee di alimentazione del prodotto dai contatti indiretti e/o da cortocircuiti verso massa utilizzando interruttori differenziali opportunamente dimensionati.

COLLEGAMENTO ALLA RETE DI ALIMENTAZIONE

Il collegamento alla rete elettrica deve essere effettuato da un installatore elettrotecnico qualificato.

Assicurarsi che la frequenza di rete e la tensione corrispondano a quelle per le quali l'apparecchio è progettato, come indicato nella targhetta dei dati elettrici. Tale targhetta indica anche la potenza assorbita a cui è necessario fare riferimento per valutare il numero massimo di dispositivi da collegare alla linea elettrica, al fine di evitare sovraccarichi.

Se il cavo di alimentazione esterno di questa apparecchiatura da illuminazione è danneggiato, deve essere sostituito con un cavo speciale, disponibile esclusivamente presso i rivenditori PROEL.

Non attivare mai l'apparecchiatura con coperture mancanti o danneggiate.

In caso di non utilizzo, si consiglia di scollegare il prodotto dalla rete elettrica.

MANUTENZIONE

Prima di iniziare qualsiasi operazione di manutenzione o pulire il prodotto, togliere la tensione dalla rete di alimentazione e scollegare il cavo dal dispositivo.


Dopo lo spegnimento non rimuovere alcuna parte del dispositivo per almeno 35 minuti onde evitare il rischio di bruciature.

Le parti, se danneggiate, devono essere sostituite con ricambi originali.



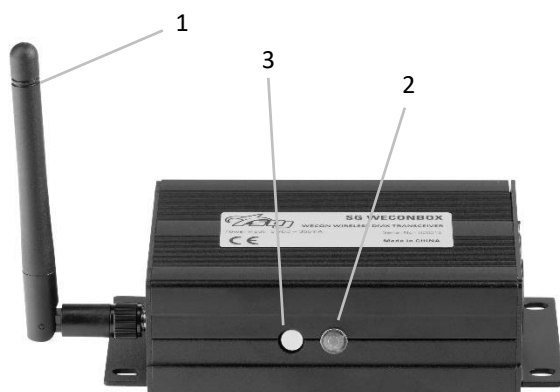
3. APERTURA DELLA CONFEZIONE E CONTROLLO

Aprire con cura la confezione, verificare il contenuto e assicurarsi che tutte le parti siano presenti e siano in buone condizioni. Nel caso in cui alcune parti non siano presenti o siano danneggiate, contattare immediatamente il proprio fornitore e conservare l'imballaggio per la verifica.

	<p>ATTENZIONE!</p> <p>Se l'apparecchio è stato esposto a drastici sbalzi di temperatura, lasciare spenta l'unità finché non raggiunge la temperatura ambiente in quanto la presenza di condensa potrebbe danneggiare il prodotto se acceso.</p>
---	--

Controllare che la scatola contenga i seguenti articoli:

- N° 1 SG WECONBOX
- N° 1 Adattatore 5VDC
- N° 1 Cavo di alimentazione



VISTA FRONTALE

- 1 – Antenna
- 2 – LED stato wireless
- 3 – Pulsante multifunzione



VISTE LATERALI

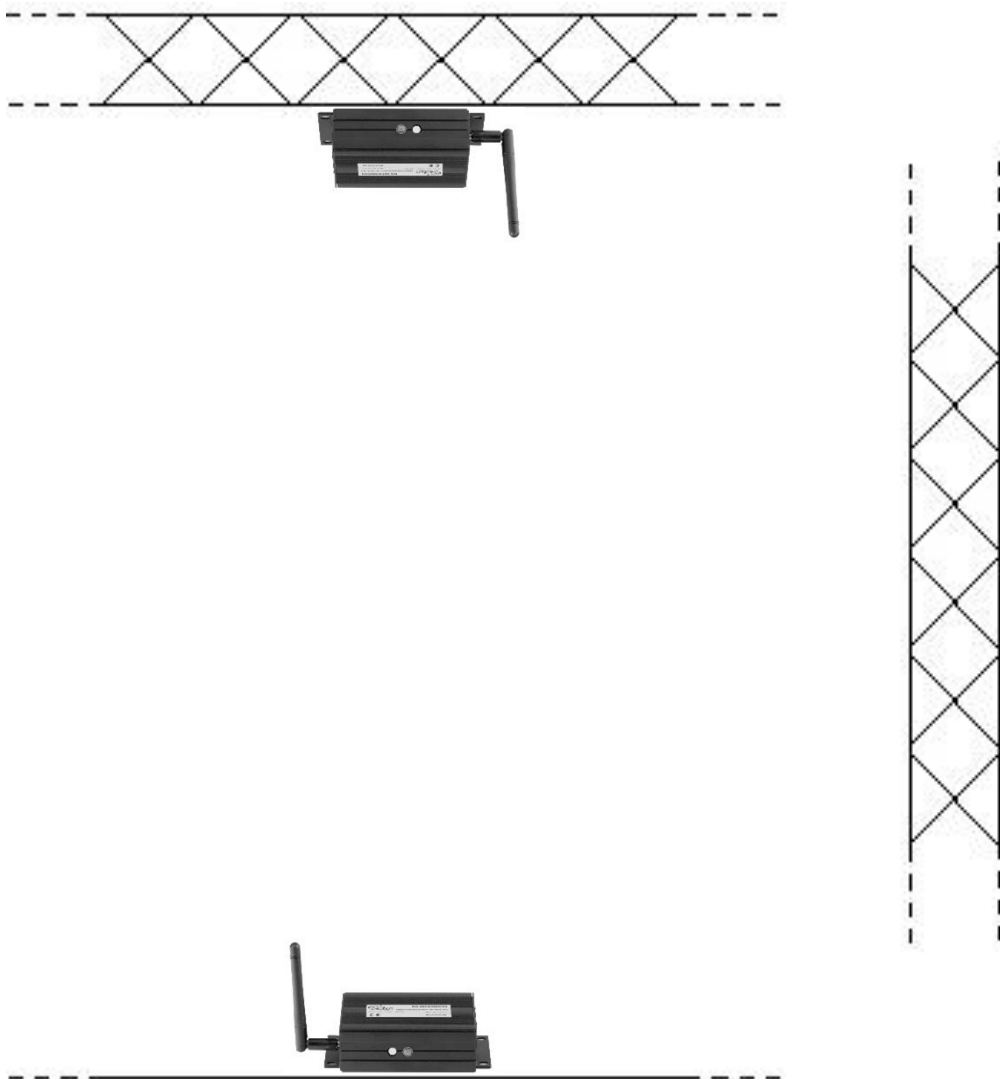
- 4 – Alimentazione USB-C
- 5 – 3-pin DMX IN-OUT



4. - INSTALLAZIONE ED ACCENSIONE

4.1 - INSTALLAZIONE PRODOTTO

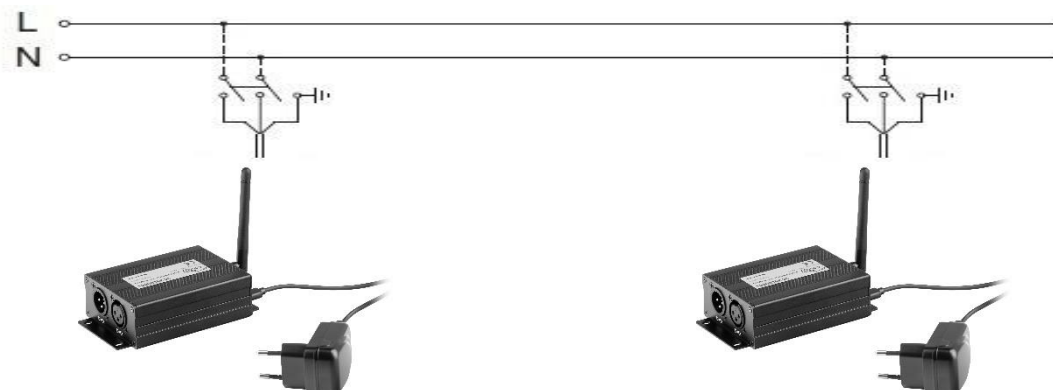
- Non scuotere l'apparecchio. Evitare l'utilizzo di forza eccessiva durante le operazioni di installazione o fissaggio dell'unità.
- L'unità può essere installata a pavimento, in appoggio, a parete, a soffitto o su truss.



ATTENZIONE! E' OBBLIGATORIO

il montaggio della fune di sicurezza (PLH232 – PLH248 vendute separatamente) nel caso in cui il prodotto sia appeso a parete, a soffitto o su truss. Ad eccezione di quando il dispositivo è appoggiato a pavimento, il montaggio del cavo di sicurezza è obbligatorio.

4.2 - COLLEGAMENTO ALLA LINEA DI ALIMENTAZIONE

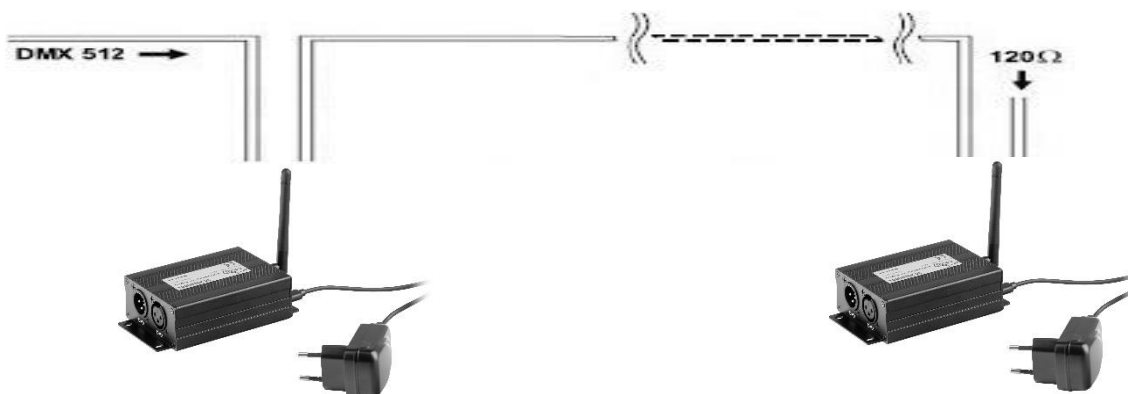


Il dispositivo deve essere collegato ad un sistema di alimentazione dotato di un'efficiente messa a terra. Inoltre, si consiglia di proteggere le linee di alimentazione dei prodotti dai contatti indiretti e/o da cortocircuiti verso massa utilizzando interruttori differenziali opportunamente dimensionati.

Il collegamento alla rete elettrica deve essere effettuato da un installatore elettrotecnico qualificato.

Assicurarsi che la frequenza di rete e la tensione corrispondano a quelle per le quali il dispositivo è progettato, come indicato nella targhetta dei dati elettrici. .

4.3 - COLLEGAMENTO ALLA CATENA DMX



Utilizzare un cavo conforme alle specifiche EIA RS-485: bipolare intrecciato, schermato, 120Ohm di impedenza caratteristica e bassa capacità (SAGITTER SG DMX3 – SG DMX5).

Non utilizzare cavo microfonico o altro cavo con caratteristiche diverse da quelle specificate. Le terminazioni devono essere effettuate con connettori maschio/femmina tipo XLR a 3 pin. È necessario inserire sull'ultimo apparecchio uno spinotto terminale con una resistenza da 120Ohm (minimo 1/4 W) tra i terminali 2 e 3.

IMPORTANTE: I cavi non devono entrare in contatto tra di loro o con l'involucro metallico dei connettori. L'involucro stesso deve essere collegato alla calza di schermo ed al piedino 1 dei connettori.



5. – ISTRUZIONI PER L'USO

Il transceiver SG WECONBOX ha 2 modalità operative

Modalità Setup e Modalità Working Mode. **Per passare da una modalità di funzionamento all'altra, l'apparecchio non deve essere collegato alla linea DMX.**

Il transceiver SG WECONBOX esce di fabbrica impostato già in Modalità Protocollo Trasmettitore 1 per default: led di stato (2) Blu. Se tale modalità è già quella richiesta, passare direttamente alla sezione 5.2 ed in particolare al paragrafo 5.2.3.

5.1: MODALITA' SETUP

La modalità Setup è utilizzata per impostare il protocollo operativo.

Per entrare in modalità Setup:

- quando l'apparecchio è spento, premere e tenere premuto il pulsante multifunzione (3).
- Accendere l'apparecchio
- Quando Il LED di stato (2) diventerà bianco rilasciare il pulsante multifunzione (3)

In questa situazione, premendo nuovamente e ripetutamente il pulsante multifunzione (3) sarà possibile scegliere tra 5 protocolli operativi, associati a relativi 5 colori del LED di stato (2):

- ROSSO: Protocollo WECON 6 gruppi
- VERDE: Protocollo Ricevitore
- BLU: Protocollo Trasmettitore 1
- GIALLO: Protocollo Ricevitore/Trasmettitore 7 gruppi
- MAGENTA: Protocollo Trasmettitore 2

Dopo aver scelto il protocollo da utilizzare premere e tenere premuto il pulsante multifunzione (3). Dopo che il led di stato (2) avrà fatto un breve flash di colori, rilasciare il pulsante multifunzione (3), il prodotto entrerà in modalità WORKING MODE **ed il LED di stato (2) assumerà uno dei colori descritti nelle successive sezioni**



5.2: MODALITA' WORKING MODE

5.2.1: PROTOCOLLO WECON 6 GRUPPI (modalità SETUP Rosso)

In questa modalità il led di stato (2) assumerà 6 diversi colori corrispondenti a diverse modalità di trasmissione / ricezione a seconda del colore del gruppo. Il colore del gruppo andrà scelto premendo ripetutamente il pulsante multifunzione (3).

STATO E COLORE
Gruppo 1 Rosso
Gruppo 2 Verde
Gruppo 3 Blu
Gruppo 4 Giallo
Gruppo 5 Ciano
Gruppo 6 Magenta

La commutazione tra trasmissione / ricezione avverrà automaticamente a seconda che all'apparecchio sia collegata una centralina DMX (trasmissione), oppure sia collegato un proiettore (ricezione)

5.2.2: PROTOCOLLO RICEVITORE (modalità SETUP Verde)

In questa modalità il led di stato (2) assumerà diversi colori, corrispondenti a diverse modalità di funzionamento dell'apparecchio, secondo la seguente tabella:

STATO E COLORE	DESCRIZIONE
Bianco fisso	Il ricevitore non è accoppiato a nessun trasmettitore
Rosso lampeggiante veloce	Il ricevitore è accoppiato ad un trasmettitore, ma il trasmettitore è spento
Verde lampeggiante lento	Il ricevitore è accoppiato ad un trasmettitore, il trasmettitore è acceso ma non collegato ad alcuna linea DMX
Verde fisso	Il ricevitore è accoppiato ad un trasmettitore, il trasmettitore è acceso e collegato ad una linea DMX
Verde lampeggiante veloce	Il ricevitore si sta accoppiando ad un trasmettitore. Questa fase dura solo alcuni secondi, poi il led assumerà uno stato come descritto sopra

Per disaccoppiare il ricevitore dal trasmettitore, si può procedere in 2 modi

- Effettuare il disaccoppiamento massivo dal trasmettitore (vedere sezione relativa alla modalità di funzionamento Protocollo Trasmettitore)
- Effettuare il disaccoppiamento nel singolo ricevitore premendo e mantenendo premuto il pulsante multifunzione (3), fino a che il led di stato (2) avrà effettuato un breve lampeggio blu. Successivamente rilasciare il pulsante (3) ed il led di stato (2) tornerà ad essere bianco.



5.2.3: PROTOCOLLO TRASMETTITORE 1 (modalità SETUP Blu – MODALITA' DI DEFAULT) **PROTOCOLLO TRASMETTITORE 2 (modalità SETUP Magenta)**

In questa modalità il LED di stato (2) assumerà diversi colori, corrispondenti a diverse modalità di funzionamento dell'apparecchio, secondo la seguente tabella:

STATO E COLORE	DESCRIZIONE
Blu lampeggiante lento	Trasmettitore acceso, ma non collegato alla linea DMX
Blu fisso	Trasmettitore acceso, e collegato alla linea DMX

Per accoppiare i ricevitori, premere e rilasciare il pulsante multifunzione (3). In questa fase il LED di stato (2) lampeggerà blu velocemente per alcuni secondi, fino ad accoppiamento ultimato

Per disaccoppiare tutti i ricevitori in una sola volta (disaccoppiamento massivo), premere e tenere premuto il pulsante multifunzione (3) fino a quando il led di stato (2) inizierà a lampeggiare velocemente blu. Rilasciare il pulsante (3), il led di stato (2) diventerà rosso per un breve periodo, fino a disaccoppiamento ultimato. Successivamente tornerà in una delle modalità indicate nella tabella precedente.

5.2.4: PROTOCOLLO RICEVITORE/TRASMETTITORE 7 GRUPPI (modalità SETUP Giallo)

In questa modalità il led di stato (2) assumerà 7 diversi colori corrispondenti a diverse modalità di trasmissione / ricezione a seconda del colore del gruppo. Il colore del gruppo andrà scelto premendo ripetutamente il pulsante multifunzione (3).

STATO E COLORE
Gruppo 1 Rosso
Gruppo 2 Verde
Gruppo 3 Giallo
Gruppo 4 Blu
Gruppo 5 Magenta
Gruppo 6 Ciano
Gruppo 7 Bianco

La commutazione tra trasmissione / ricezione avverrà automaticamente a seconda che all'apparecchio sia collegata una centralina DMX (trasmissione), oppure sia collegato un proiettore (ricezione)



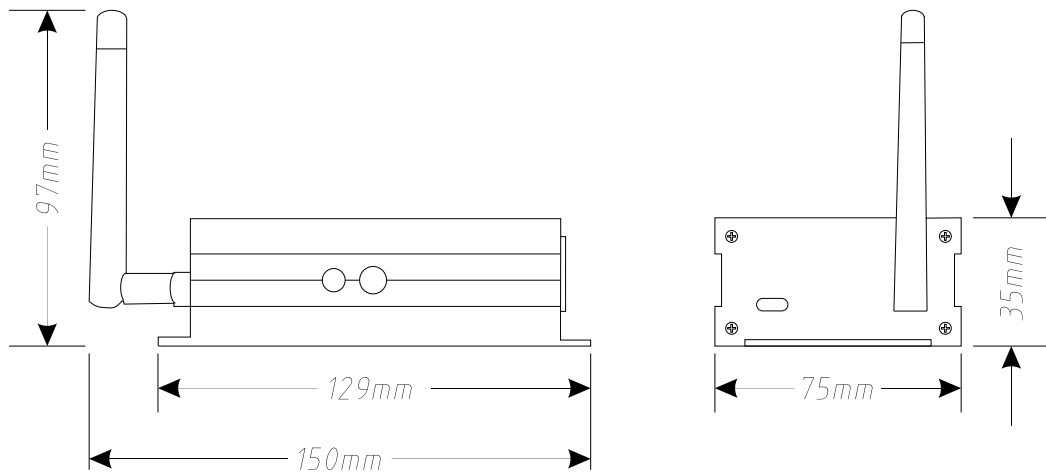
6. - MANUTENZIONE

Per garantire ottime prestazioni, l'apparecchio deve essere pulito frequentemente. Scollegare l'apparecchio dalla corrente e lasciarlo raffreddare per almeno 35 minuti onde evitare il rischio di bruciature. Utilizzare un'aspirapolvere o compressore o una spazzola morbida o un panno per rimuovere la polvere depositata.

Qualsiasi parte eventualmente danneggiata, deve essere sostituita con ricambi originali.

7. - SPECIFICHE TECNICHE

- Alimentazione: 5 VDC – 1A
- Dimensioni (L x A x P): mm. 150x97x75
- Peso kg 0,23





1. - INTRODUCTION

Thank You for choosing one of Our products!

Please refer to the instructions and warnings contained in this user manual, please retain it for future reference.

This manual contains information about the installation and use of the device.

The information contained in this publication has been carefully prepared and checked. However it is not assumed any responsibility for any inaccuracies. All rights are reserved and this document can not be copied, photocopied, reproduced in whole or in part without previous written permission of PROEL. PROEL reserves the right to make, without notice, any aesthetical, functional or design changes or modifications in everyone of its products. PROEL doesn't assume any responsibility for the use or application of the products here described.



The crossed bin symbol, shown on the product or on accompanying documents, indicates that the product should not be disposed with other household waste at the end of the lifecycle. To avoid any damage to the environment, the user is encouraged to separate this product from other kinds of wastes and recycle it responsibly to promote the sustainable reuse of material resources. Home users are encouraged to contact the retailer where they purchased this product or their local government office for details on separate collection and recycling this type of product. Business users are encouraged to contact their supplier and check the terms and conditions of the purchase contract. This product should not be mixed with other commercial waste.



The lightning symbol with arrow in an equilateral triangle intends to alert the user to the presence of not insulated "dangerous voltages" within the product's enclosure that may be of sufficient magnitude to constitute a risk of electric shock to persons.



The exclamation point symbol within an equilateral triangle intends to alert the user to the presence of important instructions for use and maintenance on the accompanying documents of the product.



The "F" inside an equilateral reversed triangle means that the product is suitable for mounting on normally flammable surfaces.



The product to which this manual refers comply with the European Directives pursuant to the safety of electrical equipment supplied at low voltage (LVD) and to the Electromagnetic Compatibility (EMC)



2. - SAFETY INSTRUCTIONS

Caution! This product is not suitable for household use.

Please read this manual before installing and applying power to the equipment, follow the safety precautions listed below and observe all warnings in this manual and printed on. Please contact a PROEL distributor for assistance with any questions about how to activate the equipment safely. Contact a qualified technician for any maintenance work not described in this manual.

Do not modify the fixture or install accessories and upgrade kits that are not the Proel original ones.

People involved in the installation and maintenance of the device must:

- Be qualified
- Follow the instructions of this manual in the theaters, in the halls, in the places where the events take place, etc.

CHECKS BEFORE INSTALLATION

Make sure all the parts for fixing the product are in good condition.

Make sure that the anchor point is stable before positioning the product.

The safety cable must be properly attached to the device and fixed to the supporting structure so that, in case of failure of the primary supporting system, it has the lowest possible fall of the device.

If the safety cable wear, must be replaced with an original spare.

MINIMUM DISTANCE FROM FLAMMABLE MATERIALS

The product must be positioned so that any flammable material is at least 0.50 meters from any point of the surface of the device.

MOUNTING SURFACES

The device is suitable for mounting on normally flammable surfaces.

REFERENCE TEMPERATURE

The ambient temperature range of use of the device varies between + 5 ° C (min) and + 40 ° C (max), outside of that range the device should not be used.

The maximum temperature of the housing $T_b = 80$ ° C must never be exceeded. Do not block the exhaust fans, ensuring a minimum clearance of 0.5 meters around the ventilation holes.



IP20 PROTECTION RATING

The device is protected against the penetration of solid bodies larger than 12 mm (0,47 ") in diameter (first digit 2), but not against dripping water, rain, splashes or jets of water (second digit 0). Use only in dry areas. Inside use only. Do not expose the equipment to rain or moisture.

PROTECTION AGAIN ELECTRIC SHOCK

The device must be connected to a power supply system with efficient earthing. Moreover, it is recommended to protect power supply lines of the product from indirect contact and / or shorting to earth by using appropriately sized anti electrical shock switch.

CONNECTION TO THE MAINS

The electrical connection must be carried out by a qualified electrician.

Ensure that the mains frequency and voltage correspond to those for which the equipment is designed, as shown in the electrical data label. This label also shows the power consumption that is necessary to refer to evaluate the maximum number of devices to be connected to the electricity line, in order to avoid power overloading.

If the external power cord of this light is damaged, it must be replaced with a special cord exclusively available from Your PROEL dealer.

Never operate the equipment with lenses and / or covers missing or damaged.

In case of non-use, it is recommended to unplug the projector from the mains.

MAINTENANCE

Before starting any maintenance or cleaning the product, disconnect the power from the mains and disconnect the power cable from the device. After switching off, do not remove any part of the device for at least 35 minutes to avoid the risk of burns. The parts, if damaged, must be replaced with original spare parts.



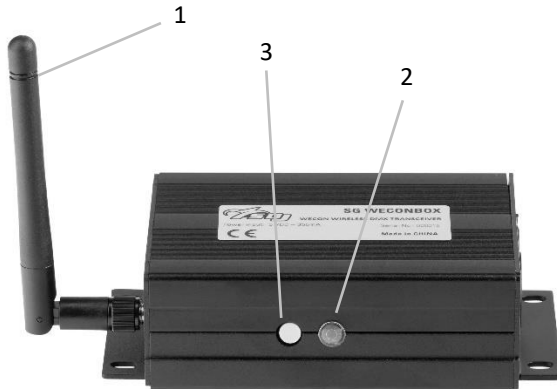
3. - OPENING AND CONTROL

Carefully open the package, check the content and make sure that all the parts are present and are in good condition. In cases where some parts are not present or are damaged, immediately contact Your supplier and retain the packaging for verification.

	<p>WARNING!</p> <p>If the product has been exposed to drastic temperature changes, let the unit turned off until it reaches room temperature because the presence of condensation can damage the product if it is turned on.</p>
--	---

Verify that the box contains the following items:

- N° 1 SG WECONBOX
- N° 1 Adapter 5VDC
- N° 1 Supply cord



FRONT VIEW

- 1 – Antenna
- 2 – Wireless LED status
- 3 – Multifunction button



SIDE VIEWS

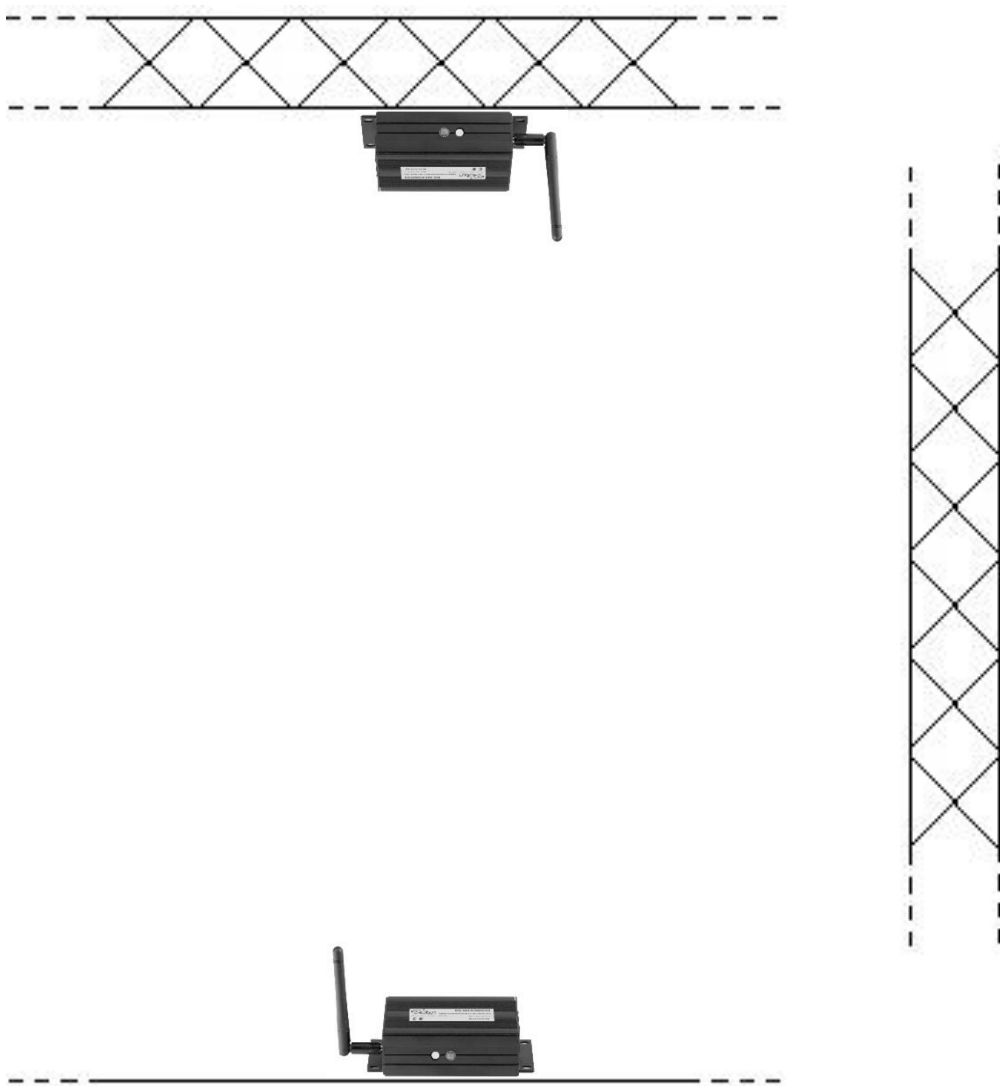
- 4 – Supply connector USB-C
- 5 – 3-pin DMX IN-OUT



4. - INSTALLATION AND SWITCH ON

4.1 - PRODUCT INSTALLATION

- Do not shake the device. Avoid the use of too much force during installation or unit fixing.
- The unit can be installed on the floor, on the wall, ceiling or on a truss.



WARNING! IT'S REQUIRED

the mounting of the safety rope (PLH232 – PLH248 sold separately) in the case where the product is hung on a wall, ceiling or on a truss. Except when the device is placed in the floor, the safety cable is always required.

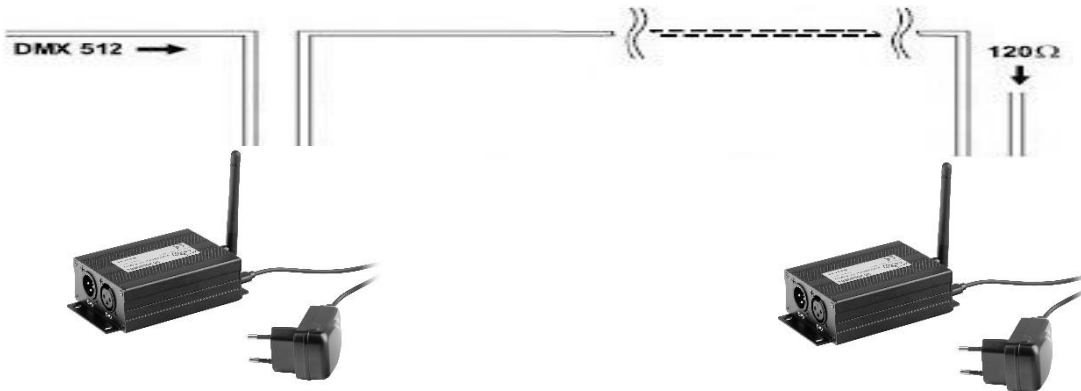


4.2 - CONNECTION TO THE MAINS



The device must be connected to a power supply system with a proper earth system. Moreover, it is recommended to protect power supply lines of the products from indirect contact and / or shorting to earth by using appropriately sized anti electrical shock switch. The electrical connection must be carried out by a qualified electrician. Ensure that the mains frequency and voltage correspond to those for which the device is designed, as shown in the electrical data label.

4.3 – CONNECTION TO THE DMX CHAIN



Use a cable conforming to specifications EIA RS-485: pole twisted, shielded, 120Ohm characteristic impedance and low capacity (SAGITTER SG DMX3 – SG DMX5). Do not use microphone cable or other cable with different characteristics than those specified. Terminations must be made with male / female XLR 3-pin connectors. You must enter on the last device a terminal plug with a 120Ohm resistance (min 1/4 W) between terminals 2 and 3. **IMPORTANT:** The cables must not come into contact with each other or with the metal housing of the connectors. The housing itself must be connected to the shield braid and to pin 1 of the connectors.



5. - USE

The transceiver SG WECONBOX has 2 operative modes.

Setup mode and Working Mode. **To switch from one operating mode to another, the device must not be connected to the DMX line.**

The transceiver SG WECONBOX leaves our warehouse already set as default in Transmitter Protocol 1: LED status (2) blue. If this is the desired Working Mode, it is possible to directly go to the section 5.2, specific section 5.2.3.

5.1: SETUP MODE

Setup mode is used in order to set the operative protocol.

To enter in Setup mode:

- When the device is OFF, press and hold the multifunction button (3).
- Switch ON the device
- When the status LED (2) will turn white, release the multifunction button (3).

In this status, by pressing again and repeatedly the multifunction button (3) it will be possible to choose between 5 different operative protocols related to different colors of the status LED (2):

- RED: WECON protocol 6 groups
- GREEN: Receiver protocol
- BLUE: Transmitter protocol 1
- YELLOW: Receiver / Transmitter 7 groups protocol
- MAGENTA: Transmitter protocol 2

After selected the protocol to use, press and hold the multifunction button (3). After that the status LED (2) will have a little flash with different colors, release the multifunction touch button (3), the device will enter in Working mode and the the status LED will assume one of the colors described in the following sections.



5.2: WORKING MODE

5.2.1: WECON PROTOCOL 6 GROUPS (SETUP mode Red)

In this mode, the status LED (2) will assume 6 different colors corresponding to different transmitter / receiver modes depending on the color of the group. The color of the group will be chosen by repeatedly pressing the multifunction button (3).

STATUS AND COLOR
Group 1 Red
Group 2 Green
Group 3 Blue
Group 4 Yellow
Group 5 Cyan
Group 6 Magenta

Switching between transmitter / receiver mode will take place automatically depending on whether a DMX console unit is connected to the device (transmitter), or whether a projector is connected (receiver).

5.2.2: RECEIVER PROTOCOL (SETUP mode: Green)

In this condition, the status LED (2) will assume different colors corresponding to different working modes as indicated in the table below:

STATUS AND COLOR	DESCRIPTION
White fixed	The receiver is not linked to any transmitter
Red quickly blink	The receiver is linked to a transmitter, but the transmitter is OFF
Green slowly blink	The receiver is linked to a transmitter, the transmitter is ON, but not connected to a DMX signal
Green fixed	The receiver is linked to a transmitter, the transmitter is ON, and connected to a DMX signal
Green quickly blink	The receiver is linking to a transmitter. This phase lasts only a few seconds, then the LED will assume a status as described above.

In order to unlink the receiver from the transmitter it is possible to follow 2 different ways:

- Do the massive unlink from the transmitter (see the section related to the Transmitter protocol operating mode)
- Do the single unlink in the receiver, by pressing and hold the multifunction button (3), until the status LED (2) will have a little blue flash. Then release the multifunction button (3) and the status LED (2) will come white again.



5.2.3: TRANSMITTER PROTOCOL 1 (SETUP mode Blue – DEFAULT SETTING) **TRANSMITTER PROTOCOL 2 (SETUP mode Magenta)**

In this condition, the status LED (2) will assume different colors corresponding to different working modes as indicated in the table below:

STATUS AND COLOR	DESCRIPTION
Blue slowly blink	Transmitter ON, but not connected to a DMX signal
Blue fixed	Transmitter ON, and connected to a DMX signal

In order to link the receivers, press and hold the multifunction button (3). In this situation the LED status (2) will quickly blink in blue color for few seconds until the link is finished.

In order to unlink all the receivers at once (massive unlink), press and hold the multifunction button (3). When the status LED (2) will start to quickly flash in blue color, release the multifunction button (3). The status LED (2) will be RED for few seconds until the unlink is finished. After the status LED (2) will come in one of the status indicated in the table before.

5.2.4: RECEIVER TRANSMITTER 7 GROUPS PROTOCOL (SETUP mode Yellow)

In this mode, the status LED (2) will assume 7 different colors corresponding to different transmitter / receiver modes depending on the color of the group. The color of the group will be chosen by repeatedly pressing the multifunction button (3).

STATUS AND COLOR
Group 1 Red
Group 2 Green
Group 3 Yellow
Group 4 Blue
Group 5 Magenta
Group 6 Cyan
Group 7 White

Switching between transmitter / receiver mode will take place automatically depending on whether a DMX console unit is connected to the device (transmitter), or whether a projector is connected (receiver).

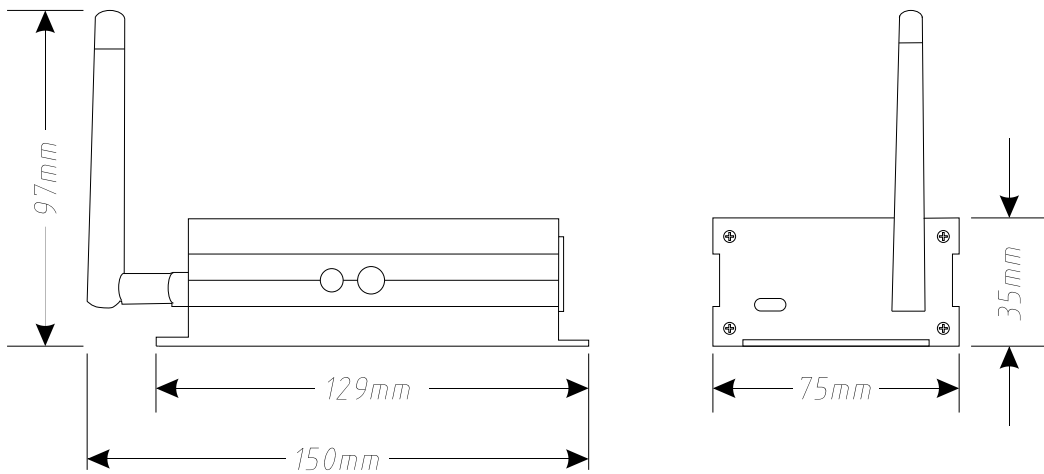


6. - MAINTENANCE

To ensure optimal performance, the unit must be frequently cleaned. Unplug the device from the mains and let it cool for at least 35 minutes to avoid the risk of burns. Use a vacuum cleaner or an air compressor or a soft brush or a cloth to remove the dust deposited.

7. - TECHNICAL SPECIFICATIONS

- Power Supply: 5VDC – 1A
- Dimensions (L x H x D): mm. 150x97x75
- Weight: kg 0,23







is a brand of **PROEL SPA**
(Worldwide Headquarters)
Via alla Ruenia, 37/43
64027 Sant'Omero (TE) - ITALY
Tel. +39 0861 81241
Fax +39 0861 887862
P.I. 00778590679
N.Reg.AEE IT 08020000002762

sagitter.com