



**HL F4**

*FRESNEL 230W LED*

**HL F2**

*FRESNEL 130W LED*

*MANUALE UTENTE  
USER MANUAL*





**INDICE:**

<u>1. INTRODUZIONE</u>	<u>p. 3</u>
<u>2. ISTRUZIONI DI SICUREZZA</u>	<u>p. 4</u>
<u>3. APERTURA CONFEZIONE E CONTROLLO</u>	<u>p. 6</u>
<u>4. INSTALLAZIONE ED ACCENSIONE</u>	<u>p. 7</u>
<u>5. ISTRUZIONI PER L'USO</u>	<u>p. 9</u>
<u>6. MANUTENZIONE</u>	<u>p. 15</u>
<u>7. SPECIFICHE TECNICHE</u>	<u>p. 15</u>

**INDEX:**

<u>1. INTRODUCTION</u>	<u>p. 16</u>
<u>2. SAFETY INSTRUCTIONS</u>	<u>p. 17</u>
<u>3. OPENING AND CONTROL</u>	<u>p. 19</u>
<u>4. INSTALLATION AND SWITCH ON</u>	<u>p. 20</u>
<u>5. SETUP</u>	<u>p. 22</u>
<u>6. MAINTENANCE</u>	<u>p. 28</u>
<u>7. TECHNICAL SPECIFICATIONS</u>	<u>p. 28</u>



## 1. INTRODUZIONE

Grazie per avere scelto un nostro prodotto!

Vi preghiamo di fare riferimento alle istruzioni e alle avvertenze contenute nel presente manuale per l'utilizzo del dispositivo e di conservarlo per future consultazioni.

Il presente manuale contiene informazioni riguardanti l'installazione e l'utilizzo del dispositivo. Le informazioni contenute in questo documento sono state attentamente redatte e controllate. Tuttavia non è assunta alcuna responsabilità per eventuali inesattezze. Tutti i diritti sono riservati e questo documento non può essere copiato, fotocopiato, riprodotto o per intero o in parte senza previo consenso scritto della PROEL. PROEL si riserva il diritto di apportare senza preavviso cambiamenti e modifiche estetiche, funzionali o di design a ciascun proprio prodotto. PROEL non assume alcuna responsabilità sull'uso o sull'applicazione dei prodotti qui descritti.



Il simbolo del cassonetto barrato, riportato sul prodotto o sulla documentazione, indica che il prodotto non deve essere smaltito con altri rifiuti domestici al termine del ciclo di vita. Per evitare eventuali danni all'ambiente si invita l'utente a separare questo prodotto da altri tipi di rifiuti e di riciclarlo in maniera responsabile per favorire il riutilizzo sostenibile delle risorse materiali. Gli utenti domestici sono invitati a contattare il rivenditore presso il quale è stato acquistato il prodotto o l'ufficio locale preposto per tutte le informazioni relative alla raccolta differenziata e al riciclaggio per questo tipo di prodotto. Gli utenti aziendali sono invitati a contattare il proprio fornitore e verificare i termini e le condizioni del contratto di acquisto. Questo prodotto non deve essere smaltito unitamente ad altri rifiuti commerciali.



Il simbolo del lampo con freccia in un triangolo equilatero intende avvertire l'utilizzatore della presenza di "tensioni elettriche pericolose" non isolate all'interno dell'involucro del prodotto, che possono avere una intensità sufficiente a costituire rischio di scossa elettrica alle persone.



Il punto esclamativo in un triangolo equilatero intende avvertire l'utilizzatore della presenza di importanti istruzioni per l'utilizzo e la manutenzione nella documentazione che accompagna il prodotto.



Il simbolo della F indica che è consentito il montaggio dell'apparecchio su superfici normalmente infiammabili.



Il prodotto a cui questo manuale si riferisce è conforme alle Direttive Europee di cui sono oggetto relative alla sicurezza delle apparecchiature alimentate in Bassa Tensione (LVD) ed alla compatibilità elettromagnetica (EMC)



## 2. ISTRUZIONI DI SICUREZZA

Attenzione! Questo prodotto non è adatto ad un uso domestico.

Leggere il presente manuale prima di installare e dare corrente all'apparecchiatura, seguire le precauzioni di sicurezza elencate di seguito ed osservare tutti gli avvertimenti indicati nel presente manuale e stampati sull'apparecchiatura. Si prega di contattare un distributore PROEL per ricevere assistenza riguardo qualsiasi dubbio su come attivare l'apparecchiatura in modo sicuro. Rivolgersi ad un tecnico qualificato per qualsiasi operazione di manutenzione non descritta nel presente manuale.

Non modificare l'apparecchiatura e non installare accessori e kit di aggiornamento che non siano quelli originali PROEL.

Le persone coinvolte nell'installazione e nella manutenzione del dispositivo devono:

- Essere qualificate
- Seguire le istruzioni del presente manuale nei teatri, nelle sale, nei luoghi in cui si svolgono gli eventi, ecc.

### VERIFICHE PRIMA DELL'INSTALLAZIONE

Assicurarsi che tutte le parti per il fissaggio del prodotto siano in buone condizioni.

Assicurarsi che il punto di ancoraggio sia stabile prima di posizionare il prodotto.

Il cavo di sicurezza deve essere debitamente agganciato al dispositivo e fissato alla struttura di sostegno in modo che, in caso di cedimento del sistema di supporto primario, si abbia la minore caduta possibile del dispositivo.

Se il cavo di sicurezza si usura, deve essere sostituito con un ricambio originale.

### DISTANZA MINIMA DEGLI OGGETTI ILLUMINATI

Il proiettore deve essere posizionato in modo tale che gli oggetti investiti dal fascio di luce siano ad almeno 2 metri dalle lenti del proiettore.

### DISTANZA MINIMA DA MATERIALI INFIAMMABILI

Il prodotto deve essere posizionato in modo tale che qualsiasi materiale infiammabile sia ad almeno 0,50 metri da qualsiasi punto della superficie del dispositivo. Non porre mai filtri o altri materiali sopra le lenti o sull'asse ottico.

### SUPERFICI DI MONTAGGIO

Adatto per il montaggio su superfici con caratteristiche ignifughe normali e/o infiammabili.

### TEMPERATURE DI RIFERIMENTO

Il range di temperatura ambiente d'utilizzo del dispositivo varia tra +5°C (min) e +40°C (max), al di fuori di tale intervallo l'apparecchio non deve essere utilizzato.

La temperatura massima dell'alloggiamento  $T_b=80^{\circ}\text{C}$  non deve mai essere superata. Non ostruire le ventole di scarico, garantire uno spazio libero di almeno 0,5 metri attorno ai fori di aerazione.



## CLASSE DI PROTEZIONE IP20

Il dispositivo è protetto contro la penetrazione di corpi solidi di dimensioni superiori a 12 mm (0.47") di diametro (prima cifra 2), ma non contro la caduta di gocce d'acqua, pioggia, schizzi o getti d'acqua (seconda cifra 0).

Usare solo in ambienti asciutti. Usare solo all'interno.

Non esporre l'apparecchiatura a pioggia o ad umidità.

## PROTEZIONE CONTRO LE SCOSSE ELETTRICHE

Il dispositivo deve essere collegato ad un sistema di alimentazione dotato di un'efficiente messa a terra. Inoltre, si consiglia di proteggere le linee di alimentazione del prodotto dai contatti indiretti e/o da cortocircuiti verso massa utilizzando interruttori differenziali opportunamente dimensionati.

## COLLEGAMENTO ALLA RETE DI ALIMENTAZIONE

Il collegamento alla rete elettrica deve essere effettuato da un installatore elettrotecnico qualificato.

Assicurarsi che la frequenza di rete e la tensione corrispondano a quelle per le quali l'apparecchio è progettato, come indicato nella targhetta dei dati elettrici. Tale targhetta indica anche la potenza assorbita a cui è necessario fare riferimento per valutare il numero massimo di dispositivi da collegare alla linea elettrica, al fine di evitare sovraccarichi.

Se il cavo di alimentazione esterno di questa apparecchiatura da illuminazione è danneggiato, deve essere sostituito con un cavo speciale, disponibile esclusivamente presso i rivenditori PROEL.

Non attivare mai l'apparecchiatura con lenti e/o coperture mancanti o danneggiate.

In caso di non utilizzo, si consiglia di scollegare il proiettore dalla rete elettrica.

## MANUTENZIONE

Prima di iniziare qualsiasi operazione di manutenzione o pulire il prodotto, togliere la tensione dalla rete di alimentazione e scollegare il cavo dal dispositivo.

Dopo lo spegnimento non rimuovere alcuna parte del dispositivo per almeno 35 minuti onde evitare il rischio di bruciature.

Le lenti, se danneggiate, devono essere sostituite con ricambi originali.

## AVVERTENZE

ATTENZIONE. Non guardare direttamente la fonte luminosa.

Non guardare il fascio di luce con lenti, occhiali, specchi o strumenti ottici simili che potrebbero modificare la convergenza di luce, arrecando gravi danni a persone e/o cose.




### **ATTENZIONE! PERICOLO PER GLI OCCHI!**

Non guardare direttamente la fonte di luce



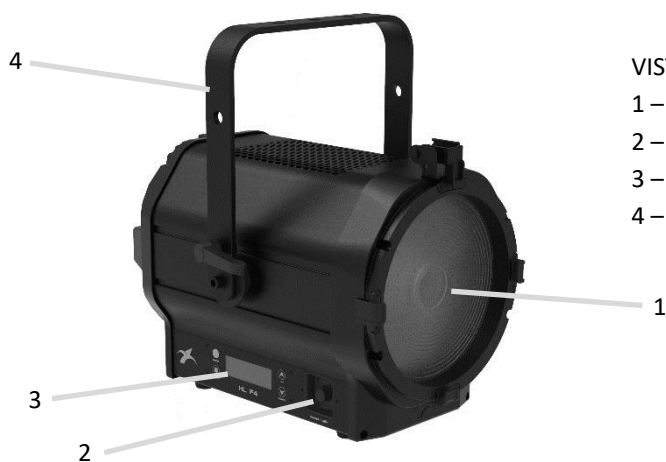
### 3. APERTURA DELLA CONFEZIONE E CONTROLLO

Aprire con cura la confezione, verificare il contenuto e assicurarsi che tutte le parti siano presenti e siano in buone condizioni. Nel caso in cui alcune parti non siano presenti o siano danneggiate, contattare immediatamente il proprio fornitore e conservare l'imballaggio per la verifica.

	<p><b>ATTENZIONE!</b></p> <p>Se l'apparecchio è stato esposto a drastici sbalzi di temperatura, lasciare spenta l'unità finché non raggiunge la temperatura ambiente in quanto la presenza di condensa potrebbe danneggiare il prodotto se acceso.</p>
---	--

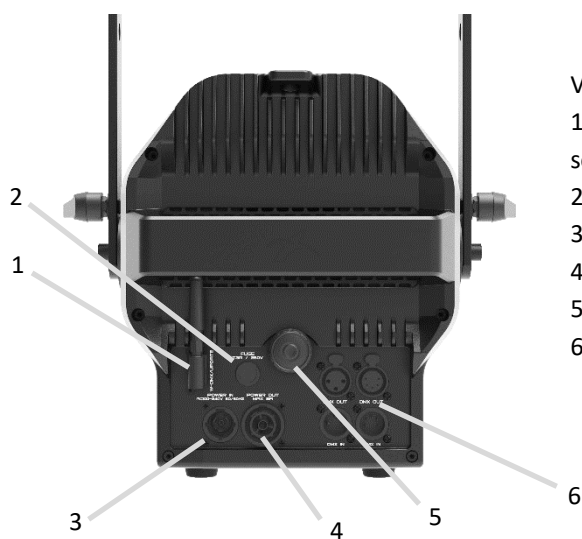
Controllare che la scatola contenga i seguenti articoli:

- N° 1 SG HLF4 / SG HLF2
- N° 1 Bandiera
- N° 1 Cavo di alimentazione
- N° 1 Manuale Utente



#### VISTA FRONTALE

- 1 – Lente
- 2 – Manopola dimmer manuale
- 3 – Display + pulsantiera
- 4 – Staffa



#### VISTA POSTERIORE

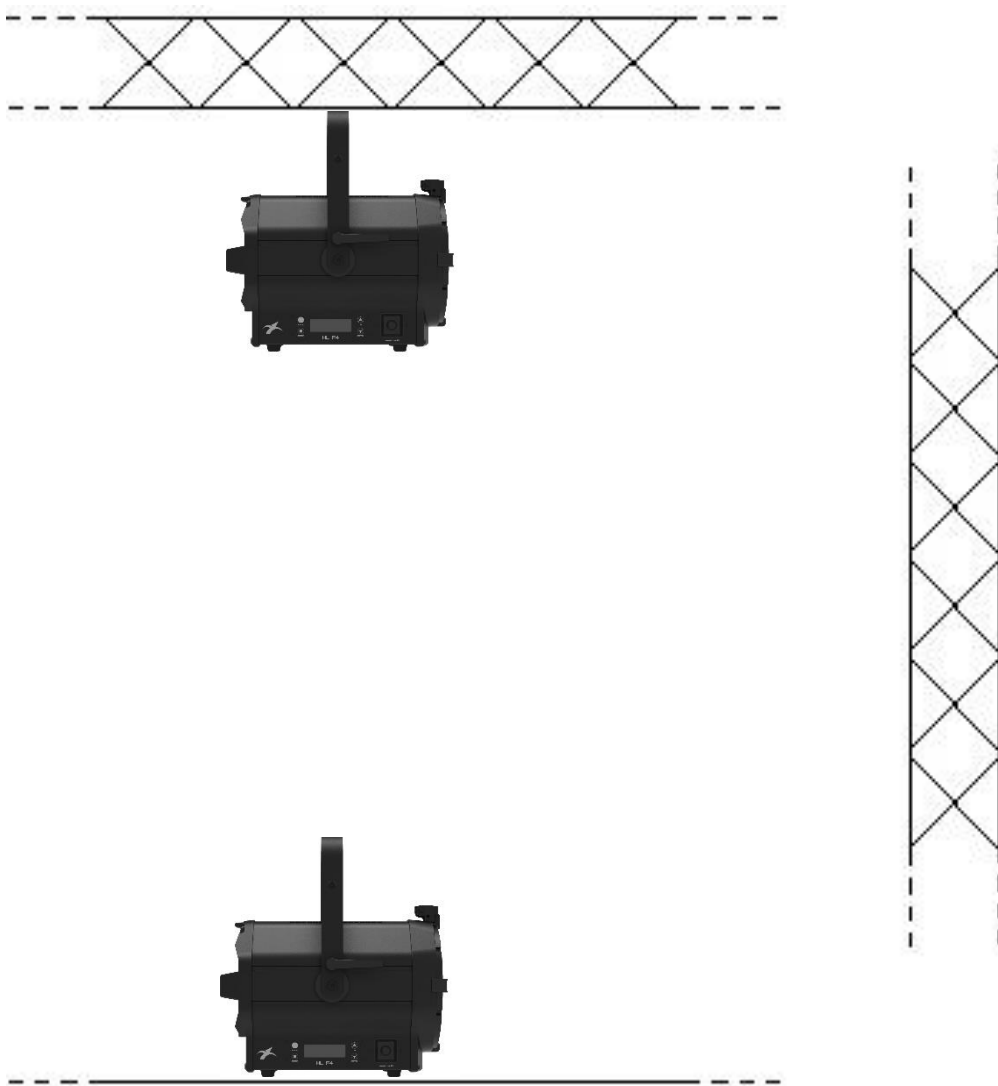
- 1 – Connettore USB per aggiornamento software o antenna wireless (opzionale)
- 2 – Fusibile
- 3 – Connettore Power IN
- 4 – Connettore Power OUT (max 8A)
- 5 – Manopola zoom manuale
- 6 – DMX IN/OUT 3/5 poli



## 4. - INSTALLAZIONE ED ACCENSIONE

### 4.1 - INSTALLAZIONE PRODOTTO

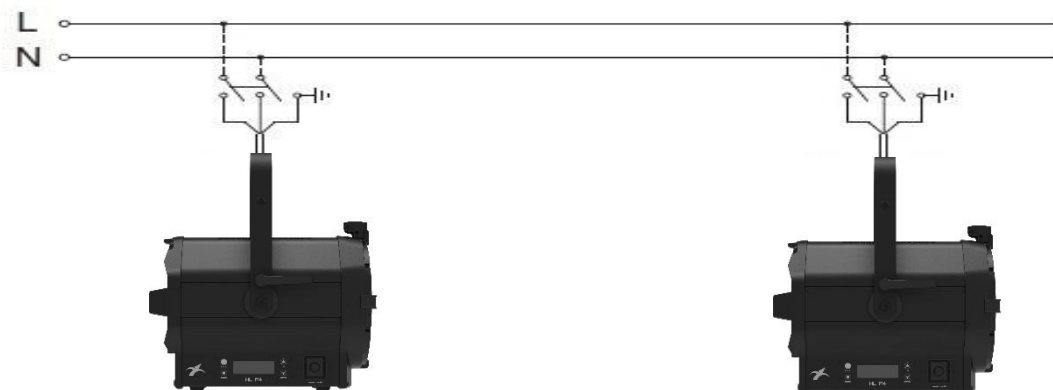
- Non scuotere l'apparecchio. Evitare l'utilizzo di forza eccessiva durante le operazioni di installazione o fissaggio dell'unità.
- L'unità può essere installata a pavimento in appoggio sugli appositi piedini in gomma, a parete, a soffitto o su truss.



#### **ATTENZIONE! E' OBBLIGATORIO**

il montaggio della fune di sicurezza (PLH232 – PLH248 vendute separatamente) nel caso in cui il prodotto sia appeso a parete, a soffitto o su truss. Ad eccezione di quando il dispositivo è appoggiato a pavimento, il montaggio del cavo di sicurezza è obbligatorio.

## 4.2 - COLLEGAMENTO ALLA LINEA DI ALIMENTAZIONE

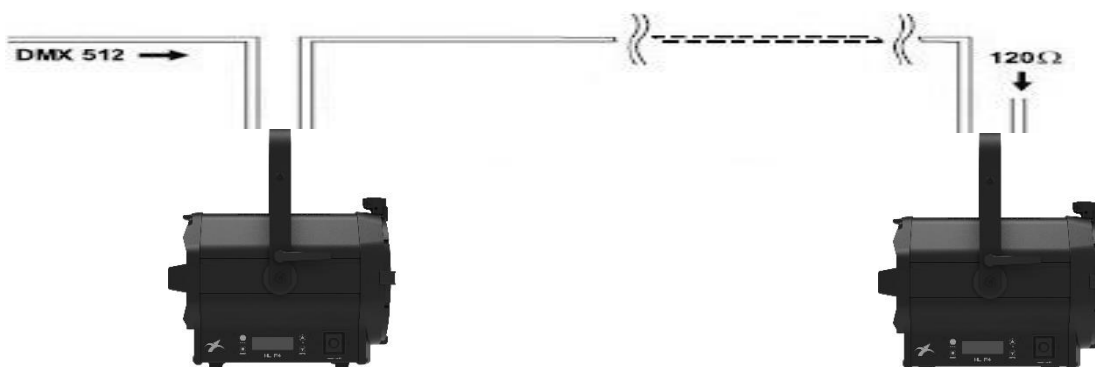


Il dispositivo deve essere collegato ad un sistema di alimentazione dotato di un'efficiente messa a terra. Inoltre, si consiglia di proteggere le linee di alimentazione dei prodotti dai contatti indiretti e/o da cortocircuiti verso massa utilizzando interruttori differenziali opportunamente dimensionati.

Il collegamento alla rete elettrica deve essere effettuato da un installatore elettrotecnico qualificato.

Assicurarsi che la frequenza di rete e la tensione corrispondano a quelle per le quali il dispositivo è progettato, come indicato nella targhetta dei dati elettrici.

## 4.3 - COLLEGAMENTO ALLA CATENA DMX



Utilizzare un cavo conforme alle specifiche EIA RS-485: bipolare intrecciato, schermato, 120Ohm di impedenza caratteristica e bassa capacità (SAGITTER SG DMX3 – SG DMX5).

Non utilizzare cavo microfonico o altro cavo con caratteristiche diverse da quelle specificate. Le terminazioni devono essere effettuate con connettori maschio/femmina tipo XLR a 3 pin. È necessario inserire sull'ultimo apparecchio uno spinotto terminale con una resistenza da 120Ohm (minimo 1/4 W) tra i terminali 2 e 3.

**IMPORTANTE:** I cavi non devono entrare in contatto tra di loro o con l'involucro metallico dei connettori. L'involucro stesso deve essere collegato alla calza di schermo ed al piedino 1 dei connettori.





## 5. – ISTRUZIONI PER L'USO

### 5.1 – MAPPA DEL MENU'

Nota: in grigio i valori di default

Livello 1	Livello 2	Livello 3	Livello 4	Commenti	
DMX SETTINGS	DMX ADDRESS	001 – 512		Indirizzo DMX	
	DMX CHANNEL MODE	DIMMER 01CH		Modalità 1 canale: solo dimmer	
		DIMMER 16 BIT 02CH		Modalità 2 canali: dimmer e dimmer fine	
		02CH 02CH		Modalità 2 canali: dimmer e strobo	
		STANDARD 04CH		Modalità 4 canali: vedi dettagli	
		EXTENDED 05CH		Modalità 4 canali: vedi dettagli	
	NO DMX STATUS	HOLD LAST		Ultimo stato se DMX perso	
		BLACK		Black out se DMX perso	
PERSONALITY	SLAVE	OFF ON		Modalità Slave	
	DIM MODES	LED		Modalità Dimmer	
		HALOGEN			
	DIM CURVES	LINEAR		Curve Dimmer	
		SQUARE			
		I-SQUARE			
		S-CURVE			
	FANS	AUTO		Velocità ventole	
		HIGH			
		SILENT			
	REFRESH RATE	900 Hz		Frequenza di refresh LED	
		1000 Hz			
		1100 Hz			
		1200 Hz			
		1300 Hz			
		1400 Hz			
		1500 Hz			
		2500 Hz			
		4000 Hz			
		5000 Hz			
10 KHz					
15 KHz					
DISPLAY	SCREEN SAVER DELAY		10 s	Spegnimento retroilluminazione display	
			20 s		
			30 s		
			40 s		
			50 s		
			1 min		
			2 min		
			3 min		
			4 min		
			5 min		
	SCREEN LOCK		OFF		Tempo di blocco display
			10 s		
			20 s		
			30 s		
			40 s		
			50 s		
			1 min		
			2 min		



			3 min		
			4 min		
			5 min		
			10 min		
	USB UPDATE (1)	NO		Aggiornamnto software tramite USB	
		YES			
	SERVICE (2)	CALIBRATION	WHITE 000 – 255	Pwd = 050	
	FACTORY RESTORE	YES / NO			
	EDIT RDM UID	XXXXX XxXXXX			
MANUAL CONTROL	DIMMER	000 – 255		Controllo manuale del dimmer	
	STROBE	000 – 255		Cotollo manual dello strobo (Per i dettagli consultare tabella DMX)	
INFORMATION	FIXTURE LIFETIME (3)	Power On Time (3)	xxxxx h (3)		
	FIX LAST RUNTIME (4)	PowrOnTimAbleRes (4)	xxxxx h (4)		
		PowerOnTimeReset (4)	Pwd = reserved		
	TOTAL LAMP HOURS (5)	xxxxx hours (5)			
	FIXTURE TEMP	LEDs	CURRENT (6)	120F / 49C	
			MAX RESETTABLE (7)	260F / 127C	
			MAX NOT RESETTABLE (8)	260F / 127C	
			LAST MAX TEMP RESET	Passcode = 038	
	DMX VALUES	DIMMER 000			Valore DMX corrente
	PRODUCT ID	RDM UID	aaaa-bbbb-cccc (9)		
ERROR LOGS	FIXTURE ERRORS	NONE			
	RESET ERROR LOGS	NO / YES			
SOFTWARE VERSION	V1.02				

NOTE:

- (1) Per conoscere in dettaglio l'utilizzo di questa funzione fare riferimento al paragrafo UTILIZZO DEL CONNETTORE USB
- (2) All'interno della funzione SERVICE è possibile effettuare le seguenti operazioni:
  - a. Calibrazione della massima intensità del bianco
  - b. Reset ai parametri di default (evidenziati in grigio nella tabella del menu)
  - c. Modifica dell'ID RDM. All'interno di questo sottomenu sono presenti 2 numeri. Quello a destra è in decimale ed è modificabile, quello a sinistra è in esadecimale e si modifica automaticamente in base alla modifica di quello a destra. Si suggerisce di non modificare tale numero per non perdere il tracciamento del proiettore
- (3) Tempo di accensione corrente del proiettore. Tale valore si resetta automaticamente quando il proiettore viene spento
- (4) Valore totale ore del proiettore, resettabile. Potrebbe essere utile resettare tale valore quando per esempio si sostituisce il LED, in modo da calcolare le ore di vita del nuovo LED.
- (5) Ore totali di funzionamento del proiettore. Non resettabili
- (6) Temperatura corrente
- (7) Massima temperatura resettabile con Password = 038



- (8) Massima temperatura non resettabile
- (9) Identificativo RDM del prodotto formato da 12 cifre: aaaa-bbbb-cccc
- aaaa: identificativo del costruttore (1221 = Sagitter)
  - bbbb: identificativo della serie (006E = HLF4T/D – 0002 = HLF2T/D))
  - cccc: identificativo specifico del singolo proiettore. Quando si modifica l'UID nel menu service, vengono modificate queste ultime 4 cifre

## 5.2 – USO DELLA MANOPOLA DI REGOLAZIONE MANUALE DEL DIMMER

- Premere la manopola
- Ruotare fino all'intensità desiderata
- Premere di nuovo per confermare

## 5.3 – MODALITA' MASTER SLAVE

- Con i proiettori ancora non collegati in catena, selezionare il master ed impostare tutti gli slave in modalità SLAVE = ON
- Collegare la catena dei proiettori tramite cavi XLR, con il master in testa
- Regolare le funzioni dal master tramite la manopola di regolazione manuale (premere la manopola per confermare) oppure nel sottomenù MANUAL CONTROL impostare il valore di DIMMER e STROBE
- Se si vuole passare dalla catena Master/Slave ad una catena DMX, scollegare prima tutti i proiettori tra loro, impostarli in DMX e ricollegarli. Per maggiori dettagli vedere nota in fondo alle tabelle DMX.



## 5.4 – MODALITA' DMX

### Modalità 1 canale (Dimmer)

Canale	Funzione	Valori	Descrizione
1	Dimmer	000 – 255	Master dimmer da 0 a 100%

### Modalità 2 canali (Dimmer 16 bit)

Canale	Funzione	Valori	Descrizione
1	Dimmer	000 – 255	Master dimmer da 0 a 100%
2	Dimmer fine	000 – 255	Dimmer fine

### Modalità 2 canali (02CH)

Canale	Funzione	Valori	Descrizione
1	Dimmer	000 – 255	Master dimmer da 0 a 100%
2	Strobo	000 – 031	Led ON
		032 – 063	Led OFF
		064 – 095	Strobo da lento a veloce
		096 – 127	Led ON
		128 – 159	Pulsazioni in ingresso da lento a veloce
		160 – 191	Led ON
		192 – 223	Strobo random da lento a veloce
		224 – 255	Led ON

### Modalità 4 canali (Standard)

Canale	Funzione	Valori	Descrizione
1	Dimmer	000 – 255	Master dimmer da 0 a 100%
2	Dimmer fine	000 – 255	Dimmer fine
3	Strobo	000 – 031	Led ON
		032 – 063	Led OFF
		064 – 095	Strobo da lento a veloce
		096 – 127	Led ON
		128 – 159	Pulsazioni in ingresso da lento a veloce
		160 – 191	Led ON
		192 – 223	Strobo random da lento a veloce
		224 – 255	Led ON
4	Modalità dimmer	000 – 020	Modalità LED (display bypassato)
		021 – 040	Modalità Alogena (display bypassato)
		041 – 255	Nessuna funzione: priorità display



### Modalità 5 canali (Extended)

Canale	Funzione	Valori	Descrizione
1	Dimmer	000 – 255	Master dimmer da 0 a 100%
2	Dimmer fine	000 – 255	Dimmer fine
3	Strobo	000 – 031	Led ON
		032 – 063	Led OFF
		064 – 095	Strobo da lento a veloce
		096 – 127	Led ON
		128 – 159	Pulsazioni in ingresso da lento a veloce
		160 – 191	Led ON
		192 – 223	Strobo random da lento a veloce
		224 – 255	Led ON
4	Modalità dimmer	000 – 020	Modalità LED (display bypassato)
		021 – 040	Modalità Alogena (display bypassato)
		041 – 255	Nessuna funzione: priorità display
5	Controllo (attendere 3 secondi dopo aver selezionato il valore)	000 – 100	Nessuna funzione
		101 – 105	Frequenza di refresh del LED 900 Hz
		106 – 110	Frequenza di refresh del LED 1000 Hz
		111 – 115	Frequenza di refresh del LED 1100 Hz
		116 – 120	Frequenza di refresh del LED 1200 Hz
		121 – 125	Frequenza di refresh del LED 1300 Hz
		126 – 130	Frequenza di refresh del LED 1400 Hz
		131 – 135	Frequenza di refresh del LED 1500 Hz
		136 – 140	Frequenza di refresh del LED 2500 Hz
		141 – 145	Frequenza di refresh del LED 4000 Hz
		146 – 150	Frequenza di refresh del LED 5000 Hz
		151 – 155	Frequenza di refresh del LED 10000 Hz
		156 – 160	Frequenza di refresh del LED 15000 Hz
		161 – 165	Frequenza di refresh del LED 20000 Hz
		166 – 200	Nessuna funzione
		201 – 210	Curva dimmer LINEAR
		211 – 220	Curva dimmer SQUARE
		221 – 230	Curva dimmer INVERSE SQUARE
231 – 240	Curva dimmer S-CURVE		
241 – 255	Nessuna funzione		

**NOTA IMPORTANTE:** la modalità DMX ha la priorità su tutte le altre modalità.

Quando alcuni proiettori vengono connessi in catena DMX e poi connessi ad una consolle, essi si commutano automaticamente in modalità DMX.

Questo significa che se alcuni di essi erano rimasti in modalità manuale, quando saranno connessi alla catena passeranno automaticamente in modalità DMX. Se però per qualche motivo viene spenta la consolle DMX o il segnale si perde, nella catena tutti i proiettori torneranno in automatico alla modalità prima del DMX e, se nella catena c'erano proiettori in manuale, essi si ritroveranno in manuale collegati tra loro cioè più master in una catena Master/Slave. La cosa non essendo possibile potrebbe provocare strani flashes ed interferenze nella catena fino a quando non sarà ricollegata la consolle DMX.

Quando deve essere creata una catena DMX, tutti i proiettori devono essere impostati in modalità DMX prima di essere collegati, onde evitare strane situazioni sopra descritte.

Se si vuole che nella catena DMX, alla perdita del segnale si verifichi una specifica condizione, bisogna utilizzare la specifica funzione di menu DMX SETTINGS – NO DMX STATUS



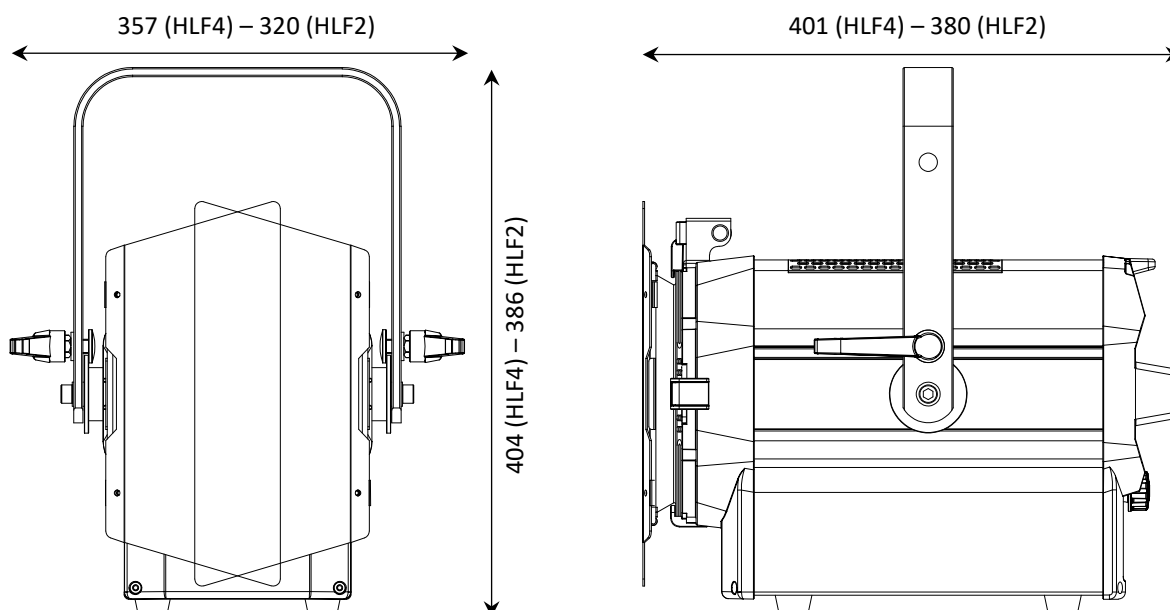
## 6. - MANUTENZIONE

Per garantire ottime prestazioni, l'apparecchio deve essere pulito frequentemente. Scollegare l'apparecchio dalla corrente e lasciarlo raffreddare per almeno 35 minuti onde evitare il rischio di bruciature. Utilizzare un'aspirapolvere o compressore e una spazzola morbida o un panno per lenti per rimuovere la polvere depositata.

Le lenti, come qualsiasi altra parte eventualmente danneggiata, devono essere sostituite con ricambi originali.

## 7. - SPECIFICHE TECNICHE

- Alimentazione: 100-240V, 50/60HZ
- Led: 230W (HL F4) – 130W (HL F2)
- Zoom regolabile: HL F4: da 9° a 51° Beam – da 13° a 62° Field  
HL F2: da 14° a 36° Beam – da 20° a 47° Field
- Potenza assorbita: 260 W @230 VAC (HL F4) – 150 W @230 VAC (HL F2)
- Modalità operative: Modalità manuale, Master/slave, DMX512
- Dimmer elettronico: 0-100%
- DMX: 1, 2, 2, 4, 5 canali
- Display LCD grafico Blu per impostazione indirizzo e funzioni
- Dimensioni (L x A x P): HL F4: mm. 357x404x401  
HL F2: mm. 320x386x380
- Peso: HL F4: kg. 8,7  
HL F2: kg. 7





## 1. - INTRODUCTION

Thank You for choosing one of Our products!

Please refer to the instructions and warnings contained in this user manual, please retain it for future reference.

This manual contains information about the installation and use of the device.

The information contained in this publication has been carefully prepared and checked. However it is not assumed any responsibility for any inaccuracies. All rights are reserved and this document can not be copied, photocopied, reproduced in whole or in part without previous written permission of PROEL. PROEL reserves the right to make, without notice, any aesthetical, functional or design changes or modifications in everyone of its products. PROEL doesn't assume any responsibility for the use or application of the products here described.



The crossed bin symbol, shown on the product or on accompanying documents, indicates that the product should not be disposed with other household waste at the end of the lifecycle. To avoid any damage to the environment, the user is encouraged to separate this product from other kinds of wastes and recycle it responsibly to promote the sustainable reuse of material resources. Home users are encouraged to contact the retailer where they purchased this product or their local government office for details on separate collection and recycling this type of product. Business users are encouraged to contact their supplier and check the terms and conditions of the purchase contract. This product should not be mixed with other commercial waste.



The lightning symbol with arrow in an equilateral triangle intends to alert the user to the presence of not insulated "dangerous voltages" within the product's enclosure that may be of sufficient magnitude to constitute a risk of electric shock to persons.



The exclamation point symbol within an equilateral triangle intends to alert the user to the presence of important instructions for use and maintenance on the accompanying documents of the product.



The "F" inside an equilateral reversed triangle means that the product is suitable for mounting on normally flammable surfaces.



The product to which this manual refers comply with the European Directives pursuant to the safety of electrical equipment supplied at low voltage (LVD) and to the Electromagnetic Compatibility (EMC)



## 2. - SAFETY INSTRUCTIONS

Caution! This product is not suitable for household illumination.

Please read this manual before installing and applying power to the equipment, follow the safety precautions listed below and observe all warnings in this manual and printed on. Please contact a PROEL distributor for assistance with any questions about how to activate the equipment safely. Contact a qualified technician for any maintenance work not described in this manual.

Do not modify the fixture or install accessories and upgrade kits that are not the Proel original ones.

People involved in the installation and maintenance of the device must:

- Be qualified
- Follow the instructions of this manual in the theaters, in the halls, in the places where the events take place, etc.

### CHECKS BEFORE INSTALLATION

Make sure all the parts for fixing the product are in good condition.

Make sure that the anchor point is stable before positioning the product.

The safety cable must be properly attached to the device and fixed to the supporting structure so that, in case of failure of the primary supporting system, it has the lowest possible fall of the device.

If the safety cable wear, must be replaced with an original spare.

### MINIMUM DISTANCE OF ILLUMINATED OBJECTS

The projector must be positioned so that the objects hit by the beam of light are at least 2 meters from the lens of the projector.

### MINIMUM DISTANCE FROM FLAMMABLE MATERIALS

The product must be positioned so that any flammable material is at least 0.50 meters from any point of the surface of the device. Never place filters or other materials over the lens or on the optical axis.

### MOUNTING SURFACES

The device is suitable for mounting on normally flammable surfaces.

### REFERENCE TEMPERATURE

The ambient temperature range of use of the device varies between + 5 ° C (min) and + 40 ° C (max), outside of that range the device should not be used.

The maximum temperature of the housing  $T_b = 80$  ° C must never be exceeded. Do not block the exhaust fans, ensuring a minimum clearance of 0.5 meters around the ventilation holes.





### IP20 PROTECTION RATING

The device is protected against the penetration of solid bodies larger than 12 mm (0,47 ") in diameter (first digit 2), but not against dripping water, rain, splashes or jets of water (second digit 0). Use only in dry areas. Inside use only. Do not expose the equipment to rain or moisture.

### PROTECTION AGAIN ELECTRIC SHOCK

The device must be connected to a power supply system with efficient earthing. Moreover, it is recommended to protect power supply lines of the product from indirect contact and / or shorting to earth by using appropriately sized anti electrical shock switch.

### CONNECTION TO THE MAINS

The electrical connection must be carried out by a qualified electrician.

Ensure that the mains frequency and voltage correspond to those for which the equipment is designed, as shown in the electrical data label. This label also shows the power consumption that is necessary to refer to evaluate the maximum number of devices to be connected to the electricity line, in order to avoid power overloading.

If the external power cord of this light is damaged, it must be replaced with a special cord exclusively available from Your PROEL dealer.

Never operate the equipment with lenses and / or covers missing or damaged.

In case of non-use, it is recommended to unplug the projector from the mains.

### MAINTENANCE

Before starting any maintenance or cleaning the product, disconnect the power from the mains and disconnect the power cable from the device. After switching off, do not remove any part of the device for at least 35 minutes to avoid the risk of burns. The lenses, if damaged, must be replaced with original spare parts.

### WARNING

CAUTION. Do not look directly at the light source. Do not look at the beam with lenses, glasses, mirrors or similar optical instruments that could change the convergence of light, causing serious damage to people and / or things.




**WARNING! DANGER FOR THE EYES!**

Do not look directly at the light source



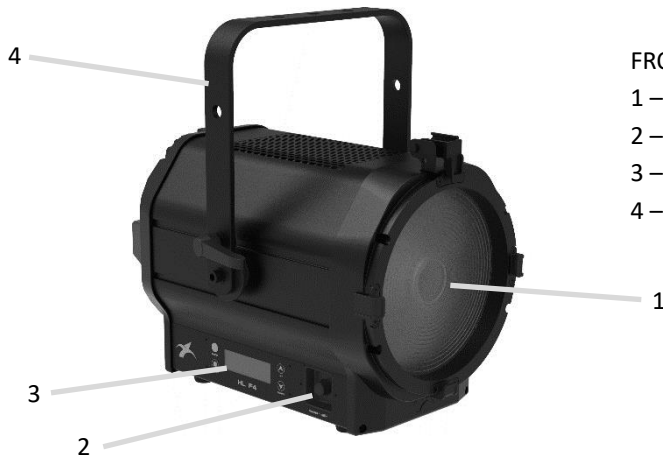
### 3. - OPENING AND CONTROL

Carefully open the package, check the content and make sure that all the parts are present and are in good condition. In cases where some parts are not present or are damaged, immediately contact Your supplier and retain the packaging for verification.

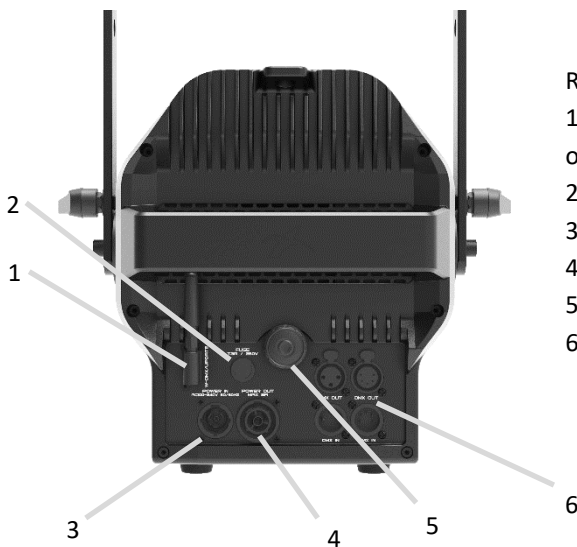
	<p><b>WARNING!</b></p> <p>If the product has been exposed to drastic temperature changes, let the unit turned off until it reaches room temperature because the presence of condensation can damage the product if it is turned on.</p>
---	---

Verify that the box contains the following items:

- N° 1 SG HLF4 / SG HLF2
- N° 1 Barndoor
- N° 1 Power supply cable
- N° 1 User manual



- FRONT VIEW**
- 1 – Lens
  - 2 – Manual dimmer knob
  - 3 – Display + buttons
  - 4 – Bracket



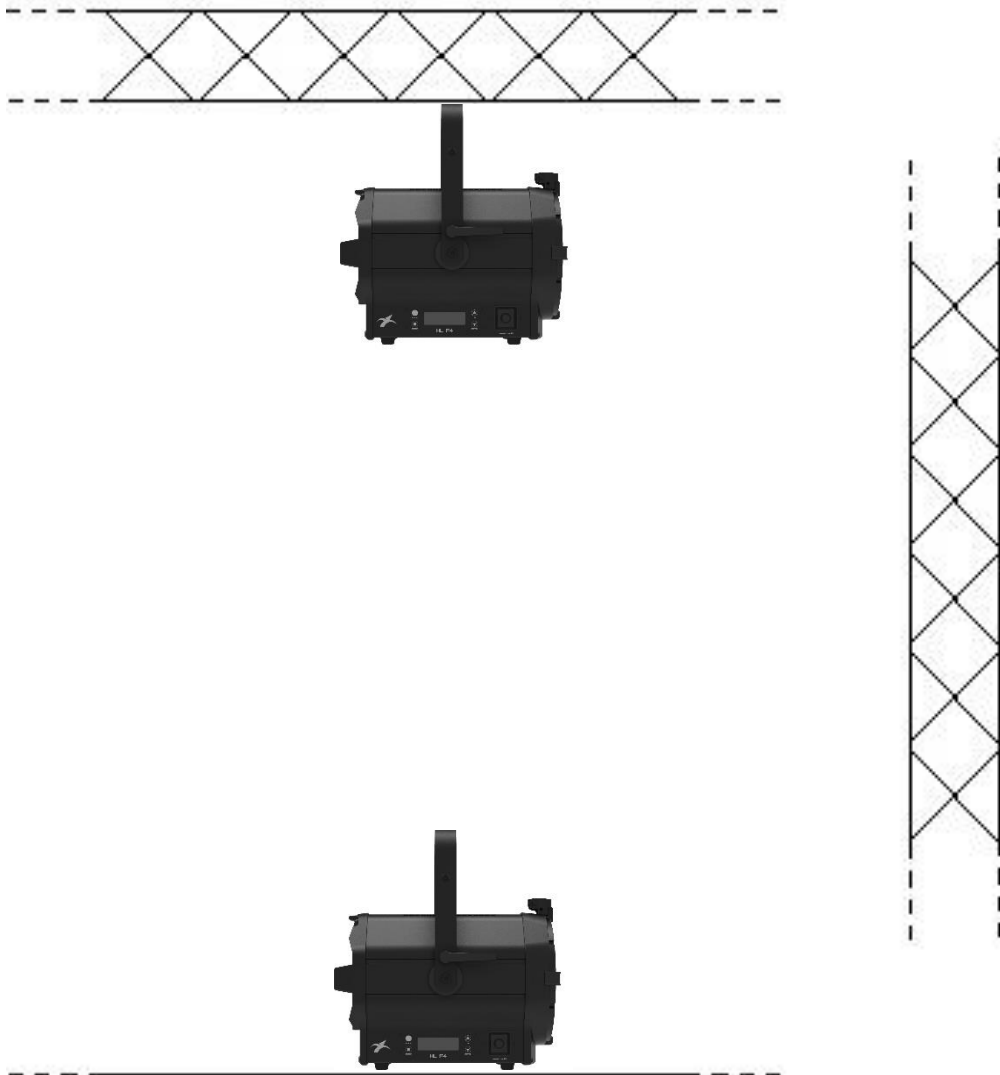
- REAR VIEW**
- 1 – USB connector for software upgrade or wireless antenna (optional)
  - 2 – Fuse
  - 3 – Power IN connector
  - 4 – Power OUT connector (max 8A)
  - 5 – Manual zoom knob
  - 6 – 3/5 poles DMX IN/OUT



## 4. - INSTALLATION AND SWITCH ON

### 4.1 - PRODUCT INSTALLATION

- Do not shake the device. Avoid the use of too much force during installation or unit fixing.
- The unit can be installed on the floor resting on the rubber feet, on the wall, ceiling or on a truss.

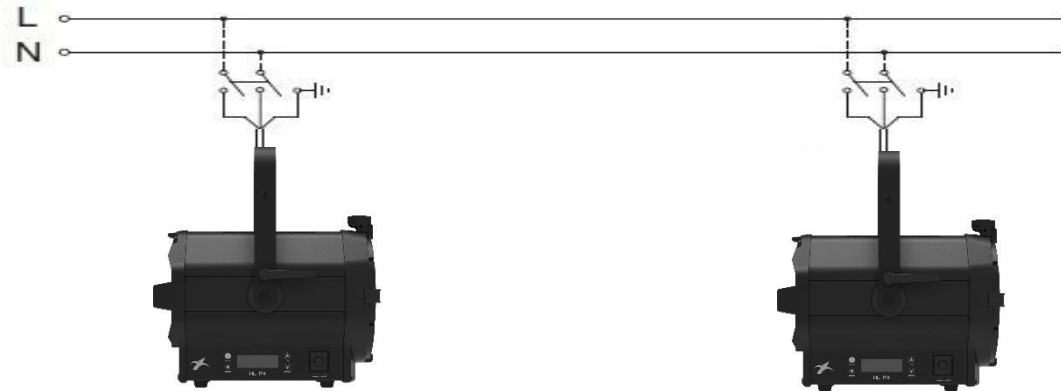


#### **WARNING! IT'S REQUIRED**

the mounting of the safety rope (PLH232 – PLH248) sold separately) in the case where the product is hung on a wall, ceiling or on a truss. Except when the device is placed in the floor, the safety cable is always required.

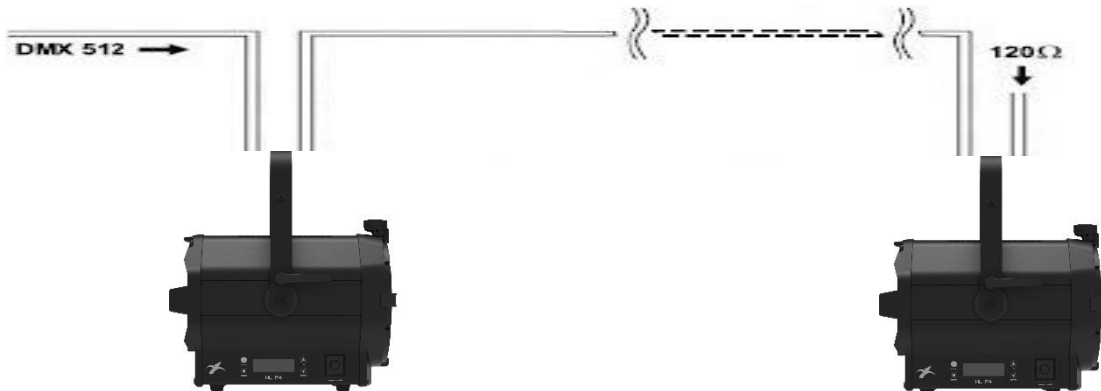


#### 4.2 - CONNECTION TO THE MAINS



The device must be connected to a power supply system with a proper earth system. Moreover, it is recommended to protect power supply lines of the products from indirect contact and / or shorting to earth by using appropriately sized anti electrical shock switch. The electrical connection must be carried out by a qualified electrician. Ensure that the mains frequency and voltage correspond to those for which the device is designed, as shown in the electrical data label.

#### 4.3 – CONNECTION TO THE DMX CHAIN



Use a cable conforming to specifications EIA RS-485: pole twisted, shielded, 120Ohm characteristic impedance and low capacity (SAGITTER SG DMX3 – SG DMX5).

Do not use microphone cable or other cable with different characteristics than those specified. Terminations must be made with male / female XLR 3-pin connectors. You must enter on the last device a terminal plug with a 120Ohm resistance (min1 / 4 W) between terminals 2 and 3. **IMPORTANT:** The cables must not come into contact with each other or with the metal housing of the connectors. The housing itself must be connected to the shield braid and to pin 1 of the connectors.



## 5. - SETUP

### 5.1 – MENU

Note: in grey color the default values

Level 1	Level 2	Level 3	Level 4	Comments
DMX SETTINGS	DMX ADDRESS	001 – 512		Dmx address
	DMX CHANNEL MODE	DIMMER 01CH		1 channel mode: only dimmer
		DIMMER 16 BIT 02CH		2 channels mode: dimmer and dimmer fine
		02CH 02CH		2 channels mode: dimmer and strobe
		STANDARD 04CH		4 channels mode: see details
		EXTENDED 05CH		5 channels mode: see details
	NO DMX STATUS	HOLD LAST		Last status if DMX lost
BLACK			Black out if DMX lost	
PERSONALITY	SLAVE	OFF		Slave mode
		ON		
	DIM MODES	LED		LED dimmer mode
		HALOGEN		
	DIM CURVES	LINEAR		Dimmer curves
		SQUARE		
		I-SQUARE		
		S-CURVE		
	FANS	AUTO		Fans speed
		HIGH		
		SILENT		
	REFRESH RATE	900 Hz		LED refresh rate
		1000 Hz		
		1100 Hz		
		1200 Hz		
		1300 Hz		
		1400 Hz		
		1500 Hz		
		2500 Hz		
		4000 Hz		
5000 Hz				
10 KHz				
15 KHz				
DISPLAY	SCREEN SAVER DELAY		10 s	Display backlight off
			20 s	
			30 s	
			40 s	
			50 s	
			1 min	
			2 min	
			3 min	
			4 min	
			5 min	
	SCREEN LOCK		10 min	
			OFF	Display lock
			10 s	
			20 s	
			30 s	
			40 s	
			50 s	
			1 min	
	2 min			
	3 min			



			4 min		
			5 min		
			10 min		
	USB UPDATE (1)	NO		USB update	
SERVICE (2)		YES			
		CALIBRATION	WHITE 000 – 255	Pwd = 050	
		FACTORY RESTORE	YES / NO		
	EDIT RDM UID	XXXXX XxXXXX			
MANUAL CONTROL	DIMMER	000 – 255		Manual dimmer control	
	STROBE	000 – 255		Manual strobe control (for details see the DMX table)	
INFORMATION	FIXTURE LIFETIME (3)	Power On Time (3)	xxxxx h (3)		
	FIX LAST RUNTIME (4)	PowrOnTimAbleRes (4)	xxxxx h (4)		
		PowerOnTimeReset (4)	Pwd = reserved		
	TOTAL LAMP HOURS (5)	xxxxx hours (5)			
	FIXTURE TEMP	LEDs		CURRENT (6) 120F / 49C	
				MAX RESETTABLE (7) 260F / 127C	
				MAX NOT RESETTABLE (8) 260F / 127C	
				LAST MAX TEMP RESET Passcode = 038	
	DMX VALUES	DIMMER 000		Current DMX values	
	PRODUCT ID	RDM UID	aaaa-bbbb-cccc (9)		
ERROR LOGS	FIXTURE ERRORS	NONE			
	RESET ERROR LOGS	NO / YES			
SOFTWARE VERSION	V1.01A				

NOTES:

- (1) In order to know how to use this function, please refer to the section USE OF USB CONNECTOR
- (2) Inside the function SERVICE it is possible to do following operations:
  - a. Calibration of the max intensity of the white
  - b. Reset to default values (in grey color in the table of MENU)
  - c. Modification of RDM UID. Inside this submenu there are 2 numbers. The number on the right is decimal type and it is possible to modify, the number on the left is hexadecimal type. The modification of this second number is automatic, basing on the modification of the decimal part on the right. It is suggested to avoid modifications on these numbers in order to avoid to lose the tracking of the projector.
- (3) Current Power On time. This value automatically resets when the projector is OFF.
- (4) Total working time. This value is resettable. It can be useful to reset this value when, for example, the led is replaced, in order to calculate the total lifetime of the new LED.
- (5) Total working time. Not resettable
- (6) Current temperature
- (7) Max temperature resettable with Pwd = 038



- (8) Max temperature not resettable
  
- (9) RDM UID it consists of 12 digits: aaaa-bbbb-cccc
  - aaaa: manufacturer ID (1221 = Sagitter)
  - bbbb: series ID (006E = HLF4T/D – 0002 = HLF2T/D))
  - cccc: specific ID of each projector. When the UID is modified in the submenu SERVICE, only these 4 digits are modified.

## 5.2 – USE OF THE MANUAL DIMMER CONTROL KNOB

- Press the knob
- Rotate until the desired intensity
- Press again for confirmation

## 5.3 – MASTER / SLAVE MODE

- With the projector still not connected in chain, select the Master projector and set all the slave as SLAVE = ON mode
- Connect the projectors in chain with XLR cables and the master as first of the chain
- Adjust the functions of the master with the manual dimmer control knob (after press to confirm) or by using the settings under the submenu MANUAL CONTROL
- If you want to pass from the Master/Slave chain to a DMX chain, disconnect all the projectors from the chain, set the DMX mode in all the projectors and reconnect them. For more details refer to the note after the DMX tables.



## 5.4 – DMX MODE

### 1-channel mode (Dimmer)

Channel	Function	Values	Description
1	Dimmer	000 – 255	Master dimmer from 0 to 100%

### 2-channels mode (Dimmer 16 bit)

Channel	Function	Values	Description
1	Dimmer	000 – 255	Master dimmer from 0 to 100%
2	Dimmer fine	000 – 255	Dimmer fine

### 2-channels mode (02CH)

Channel	Function	Values	Description
1	Dimmer	000 – 255	Master dimmer from 0 to 100%
2	Strobe	000 – 031	Led ON
		032 – 063	Led OFF
		064 – 095	Strobe from slow to fast
		096 – 127	Open
		128 – 159	Pulse IN from slow to fast
		160 – 191	Open
		192 – 223	Random strobe from slow to fast
		224 – 255	Open

### 4-channels mode (Standard)

Channel	Function	Values	Description
1	Dimmer	000 – 255	Master dimmer from 0 to 100%
2	Dimmer fine	000 – 255	Dimmer fine
3	Strobe	000 – 031	Led ON
		032 – 063	Led OFF
		064 – 095	Strobe from slow to fast
		096 – 127	Open
		128 – 159	Pulse IN from slow to fast
		160 – 191	Open
		192 – 223	Random strobe from slow to fast
		224 – 255	Open
4	Dimmer mode	000 – 020	LED mode (display bypassed)
		021 – 040	Halogen mode (display bypassed)
		041 – 255	No function: display priority



**5-channels mode (Extended)**

Channel	Function	Values	Description
1	Dimmer	000 – 255	Master dimmer from 0 to 100%
2	Dimmer fine	000 – 255	Dimmer fine
3	Strobe	000 – 031	Led ON
		032 – 063	Led OFF
		064 – 095	Strobe from slow to fast
		096 – 127	Open
		128 – 159	Pulse IN from slow to fast
		160 – 191	Open
		192 – 223	Random strobe from slow to fast
		224 – 255	Open
4	Dimmer mode	000 – 020	LED mode (display bypassed)
		021 – 040	Halogen mode (display bypassed)
		041 – 255	No function: display priority
5	Control (wait 3 seconds after selecting the value)	000 – 100	No function
		101 – 105	LED refresh rate 900 Hz
		106 – 110	LED refresh rate 1000 Hz
		111 – 115	LED refresh rate 1100 Hz
		116 – 120	LED refresh rate 1200 Hz
		121 – 125	LED refresh rate 1300 Hz
		126 – 130	LED refresh rate 1400 Hz
		131 – 135	LED refresh rate 1500 Hz
		136 – 140	LED refresh rate 2500 Hz
		141 – 145	LED refresh rate 4000 Hz
		146 – 150	LED refresh rate 5000 Hz
		151 – 155	LED refresh rate 10000 Hz
		156 – 160	LED refresh rate 15000 Hz
		161 – 165	LED refresh rate 20000 Hz
		166 – 200	No function
		201 – 210	Dimmer curve LINEAR
		211 – 220	Dimmer curve SQUARE
		221 – 230	Dimmer curve INVERSE SQUARE
		231 – 240	Dimmer curve S-CURVE
		241 – 255	No function

**IMPORTANT NOTE:** DMX mode has priority over all the functions.

When some projectors are connected in DMX chain and after they are connected to a DMX controller, they automatically pass in DMX mode.

This means that if some of them was set in manual mode, when they will be connected in DMX chain, they automatically pass in DMX mode. If for any reason the DMX controller is switched OFF or the DMX signal is lost, all the projectors of the chain will come back to the previous status and, if in the chain there are different projectors in manual mode, all of them will be connected in manual mode in chain that means different masters in chain.

This is not possible and this could generate strange behaviours and interferences in the chain until the DMX controller will be connected again.

When a DMX chain must be created, all the projectors must be set in DMX mode before the connection, in order to avoid strange situations before described.

If you want that in a DMX chain, when the signal is lost, the projectors must go in a specific condition, it must be used the function NO DMX STATUS under the submenu DMX SETTINGS.

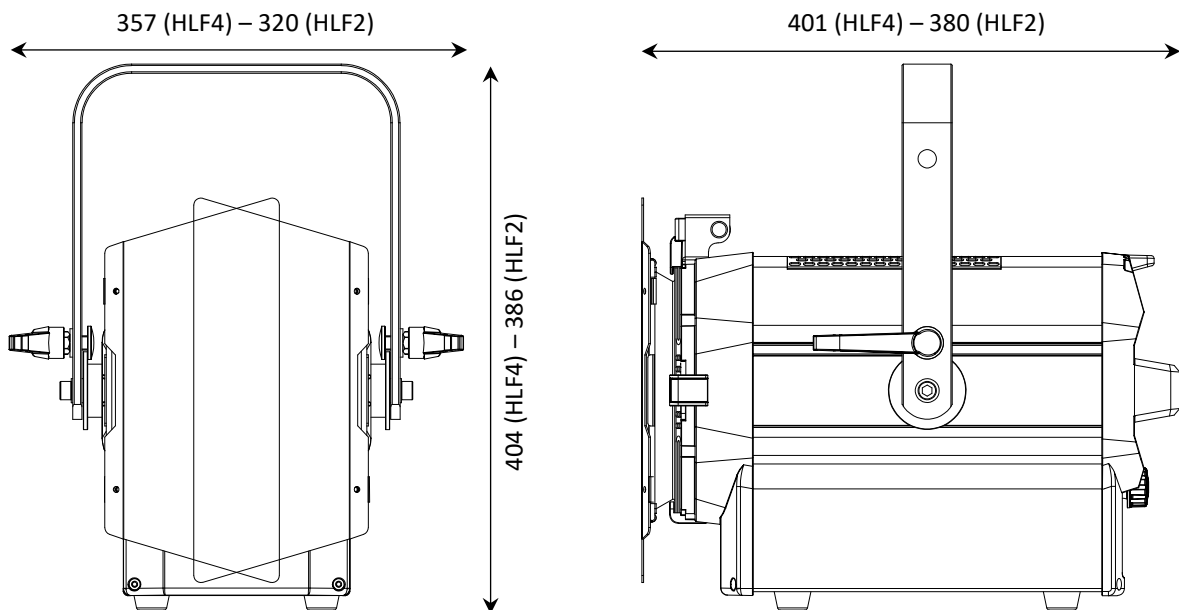


## 6. - MAINTENANCE

To ensure optimal performance, the unit must be frequently cleaned. Unplug the device from the mains and let it cool for at least 35 minutes to avoid the risk of burns. Use a vacuum cleaner or an air compressor and a soft brush or a lens cloth to remove the dust deposited. The lenses, like any other damaged part, must be replaced with original spare parts.

## 7. - TECHNICAL SPECIFICATIONS

- Power Supply: 100-240V, 50/60HZ
- LED: 230W (HL F4) – 130W (HL F2)
- Adjustable Zoom: HL F4: da 9° a 51° Beam – da 13° a 62° Field  
HL F2: da 14° a 36° Beam – da 20° a 47° Field
- Power consumption: 260 W @230 VAC (HL F4) – 150 W @230 VAC (HL F2)
- Operation Mode: Manual mode, Master/slave, DMX512
- Electronic Dimming 0-100%
- DMX 1, 2, 2, 4, 5 Channels
- Blue LCD graphic display for address and function setting
- Dimensions (L x H x D): HL F4: mm. 357x401x404  
HL F2: mm. 320x380x386
- Weight: HL F4: kg. 8,7  
HL F2: kg. 7







is a brand of PROEL SPA  
(Worldwide Headquarters)  
Via alla Ruenia, 37/43  
64027 Sant'Omero (TE) - ITALY  
Tel. +39 0861 81241  
Fax +39 0861 887862  
P.I. 00778590679  
N.Reg.AEE IT 08020000002762

[sagitter.com](http://sagitter.com)