



AQUFLEZ 7Z

**ZOOM LED PROJECTOR
7x40W RGBW – IP65**

Order code: SG AQUFLEX7Z

*MANUALE UTENTE
USER MANUAL*





INDICE:

<u>1. INTRODUZIONE</u>	<u>p. 3</u>
<u>2. ISTRUZIONI DI SICUREZZA</u>	<u>p. 4</u>
<u>3. APERTURA CONFEZIONE E CONTROLLO</u>	<u>p. 6</u>
<u>4. INSTALLAZIONE ED ACCENSIONE</u>	<u>p. 7</u>
<u>5. ISTRUZIONI PER L'USO</u>	<u>p. 9</u>
<u>6. MANUTENZIONE</u>	<u>p. 17</u>
<u>7. SPECIFICHE TECNICHE</u>	<u>p. 18</u>

INDEX:

<u>1. INTRODUCTION</u>	<u>p. 19</u>
<u>2. SAFETY INSTRUCTIONS</u>	<u>p. 20</u>
<u>3. OPENING AND CONTROL</u>	<u>p. 22</u>
<u>4. INSTALLATION AND SWITCH ON</u>	<u>p. 23</u>
<u>5. SETUP</u>	<u>p. 25</u>
<u>6. MAINTENANCE</u>	<u>p. 33</u>
<u>7. TECHNICAL SPECIFICATIONS</u>	<u>p. 33</u>



1. INTRODUZIONE

Grazie per avere scelto un nostro prodotto!

Vi preghiamo di fare riferimento alle istruzioni e alle avvertenze contenute nel presente manuale per l'utilizzo del dispositivo e di conservarlo per future consultazioni.

Il presente manuale contiene informazioni riguardanti l'installazione e l'utilizzo del dispositivo. Le informazioni contenute in questo documento sono state attentamente redatte e controllate. Tuttavia non è assunta alcuna responsabilità per eventuali inesattezze. Tutti i diritti sono riservati e questo documento non può essere copiato, fotocopiato, riprodotto o per intero o in parte senza previo consenso scritto della PROEL. PROEL si riserva il diritto di apportare senza preavviso cambiamenti e modifiche estetiche, funzionali o di design a ciascun proprio prodotto. PROEL non assume alcuna responsabilità sull'uso o sull'applicazione dei prodotti qui descritti.



Il simbolo del cassonetto barrato, riportato sul prodotto o sulla documentazione, indica che il prodotto non deve essere smaltito con altri rifiuti domestici al termine del ciclo di vita. Per evitare eventuali danni all'ambiente si invita l'utente a separare questo prodotto da altri tipi di rifiuti e di riciclarlo in maniera responsabile per favorire il riutilizzo sostenibile delle risorse materiali. Gli utenti domestici sono invitati a contattare il rivenditore presso il quale è stato acquistato il prodotto o l'ufficio locale preposto per tutte le informazioni relative alla raccolta differenziata e al riciclaggio per questo tipo di prodotto. Gli utenti aziendali sono invitati a contattare il proprio fornitore e verificare i termini e le condizioni del contratto di acquisto. Questo prodotto non deve essere smaltito unitamente ad altri rifiuti commerciali.



Il simbolo del lampo con freccia in un triangolo equilatero intende avvertire l'utilizzatore della presenza di "tensioni elettriche pericolose" non isolate all'interno dell'involucro del prodotto, che possono avere una intensità sufficiente a costituire rischio di scossa elettrica alle persone.



Il punto esclamativo in un triangolo equilatero intende avvertire l'utilizzatore della presenza di importanti istruzioni per l'utilizzo e la manutenzione nella documentazione che accompagna il prodotto.



Il simbolo della F indica che è consentito il montaggio dell'apparecchio su superfici normalmente infiammabili.



Il prodotto a cui questo manuale si riferisce è conforme alle Direttive Europee di cui sono oggetto relative alla sicurezza delle apparecchiature alimentate in Bassa Tensione (LVD) ed alla compatibilità elettromagnetica (EMC)



2. ISTRUZIONI DI SICUREZZA

Attenzione! Questo prodotto non è adatto ad un uso domestico.

Leggere il presente manuale prima di installare e dare corrente all'apparecchiatura, seguire le precauzioni di sicurezza elencate di seguito ed osservare tutti gli avvertimenti indicati nel presente manuale e stampati sull'apparecchiatura. Si prega di contattare un distributore PROEL per ricevere assistenza riguardo qualsiasi dubbio su come attivare l'apparecchiatura in modo sicuro. Rivolgersi ad un tecnico qualificato per qualsiasi operazione di manutenzione non descritta nel presente manuale.

Non modificare l'apparecchiatura e non installare accessori e kit di aggiornamento che non siano quelli originali PROEL.

Le persone coinvolte nell'installazione e nella manutenzione del dispositivo devono:

- Essere qualificate
- Seguire le istruzioni del presente manuale nei teatri, nelle sale, nei luoghi in cui si svolgono gli eventi, ecc.

VERIFICHE PRIMA DELL'INSTALLAZIONE

Assicurarsi che tutte le parti per il fissaggio del prodotto siano in buone condizioni.

Assicurarsi che il punto di ancoraggio sia stabile prima di posizionare il prodotto.

Il cavo di sicurezza deve essere debitamente agganciato al dispositivo e fissato alla struttura di sostegno in modo che, in caso di cedimento del sistema di supporto primario, si abbia la minore caduta possibile del dispositivo.

Se il cavo di sicurezza si usura, deve essere sostituito con un ricambio originale.

DISTANZA MINIMA DEGLI OGGETTI ILLUMINATI

Il proiettore deve essere posizionato in modo tale che gli oggetti investiti dal fascio di luce siano ad almeno 2 metri dalle lenti del proiettore.

DISTANZA MINIMA DA MATERIALI INFIAMMABILI

Il prodotto deve essere posizionato in modo tale che qualsiasi materiale infiammabile sia ad almeno 0,5 metri da qualsiasi punto della superficie del dispositivo. Non porre mai filtri o altri materiali sopra le lenti o sull'asse ottico.

SUPERFICI DI MONTAGGIO

Adatto per il montaggio su superfici con caratteristiche ignifughe normali e/o infiammabili.

TEMPERATURE DI RIFERIMENTO

Il range di temperatura ambiente d'utilizzo del dispositivo varia tra +5°C (min) e +40°C (max), al di fuori di tale intervallo l'apparecchio non deve essere utilizzato.

La temperatura massima dell'alloggiamento $T_b=70^\circ\text{C}$ non deve mai essere superata. Non ostruire le ventole di scarico, garantire uno spazio libero di almeno 0,5 metri attorno ai fori di aerazione.



CLASSE DI PROTEZIONE IP65

Il dispositivo è protetto dalla penetrazione di polvere (prima cifra 6) e da getti d'acqua (seconda cifra 5).

Apparecchio adatto per uso esterno.

PROTEZIONE CONTRO LE SCOSSE ELETTRICHE

Quando alimentato dalla rete elettrica, il dispositivo deve essere collegato ad un sistema di alimentazione dotato di un'efficiente messa a terra. Inoltre, si consiglia di proteggere le linee di alimentazione del prodotto dai contatti indiretti e/o da cortocircuiti verso massa utilizzando interruttori differenziali opportunamente dimensionati.

COLLEGAMENTO ALLA RETE DI ALIMENTAZIONE

Il collegamento alla rete elettrica deve essere effettuato da un installatore elettrotecnico qualificato.

Assicurarsi che la frequenza di rete e la tensione corrispondano a quelle per le quali l'apparecchio è progettato, come indicato nella targhetta dei dati elettrici. Tale targhetta indica anche la potenza assorbita a cui è necessario fare riferimento per valutare il numero massimo di dispositivi da collegare alla linea elettrica, al fine di evitare sovraccarichi.

Se il cavo di alimentazione esterno di questa apparecchiatura da illuminazione è danneggiato, deve essere sostituito con un cavo speciale, disponibile esclusivamente presso i rivenditori PROEL.

Non attivare mai l'apparecchiatura con lenti e/o coperture mancanti o danneggiate.

In caso di non utilizzo, si consiglia di scollegare il proiettore dalla rete elettrica.

MANUTENZIONE

Prima di iniziare qualsiasi operazione di manutenzione o pulire il prodotto, togliere la tensione dalla rete di alimentazione e scollegare il cavo dal dispositivo.

Dopo lo spegnimento non rimuovere alcuna parte del dispositivo per almeno 35 minuti onde evitare il rischio di bruciature.

Le lenti, se danneggiate, devono essere sostituite con ricambi originali.

AVVERTENZE

ATTENZIONE. Non guardare direttamente la fonte luminosa.

Non guardare il fascio di luce con lenti, occhiali, specchi o strumenti ottici simili che potrebbero modificare la convergenza di luce, arrecando gravi danni a persone e/o cose.




ATTENZIONE! PERICOLO PER GLI OCCHI!

Non guardare direttamente la fonte di luce



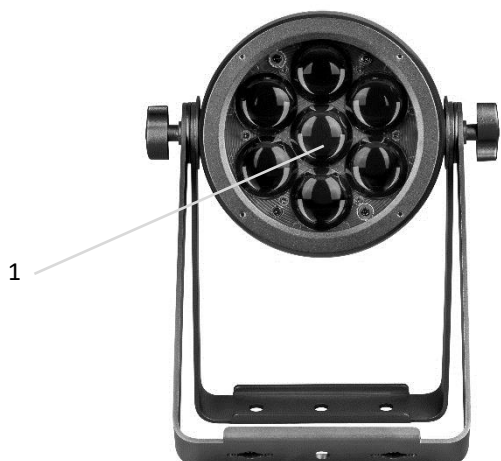
3. APERTURA DELLA CONFEZIONE E CONTROLLO

Aprire con cura la confezione, verificare il contenuto e assicurarsi che tutte le parti siano presenti e siano in buone condizioni. Nel caso in cui alcune parti non siano presenti o siano danneggiate, contattare immediatamente il proprio fornitore e conservare l'imballaggio per la verifica.

	<p>ATTENZIONE!</p> <p>Se l'apparecchio è stato esposto a drastici sbalzi di temperatura, lasciare spenta l'unità finché non raggiunge la temperatura ambiente in quanto la presenza di condensa potrebbe danneggiare il prodotto se acceso.</p>
---	--

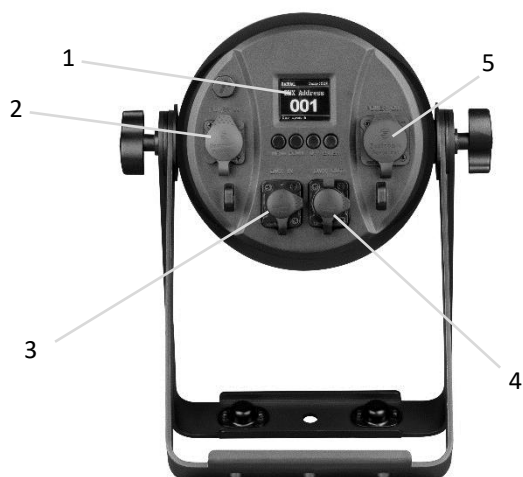
Controllare che la scatola contenga i seguenti articoli:

- N° 1 SG AQUFLEX7Z
- N° 1 Staffa di appendamento
- N° 1 Cavo di alimentazione
- N° 1 Manuale Utente



VISTA FRONTALE

1 – Lenti



VISTA POSTERIORE

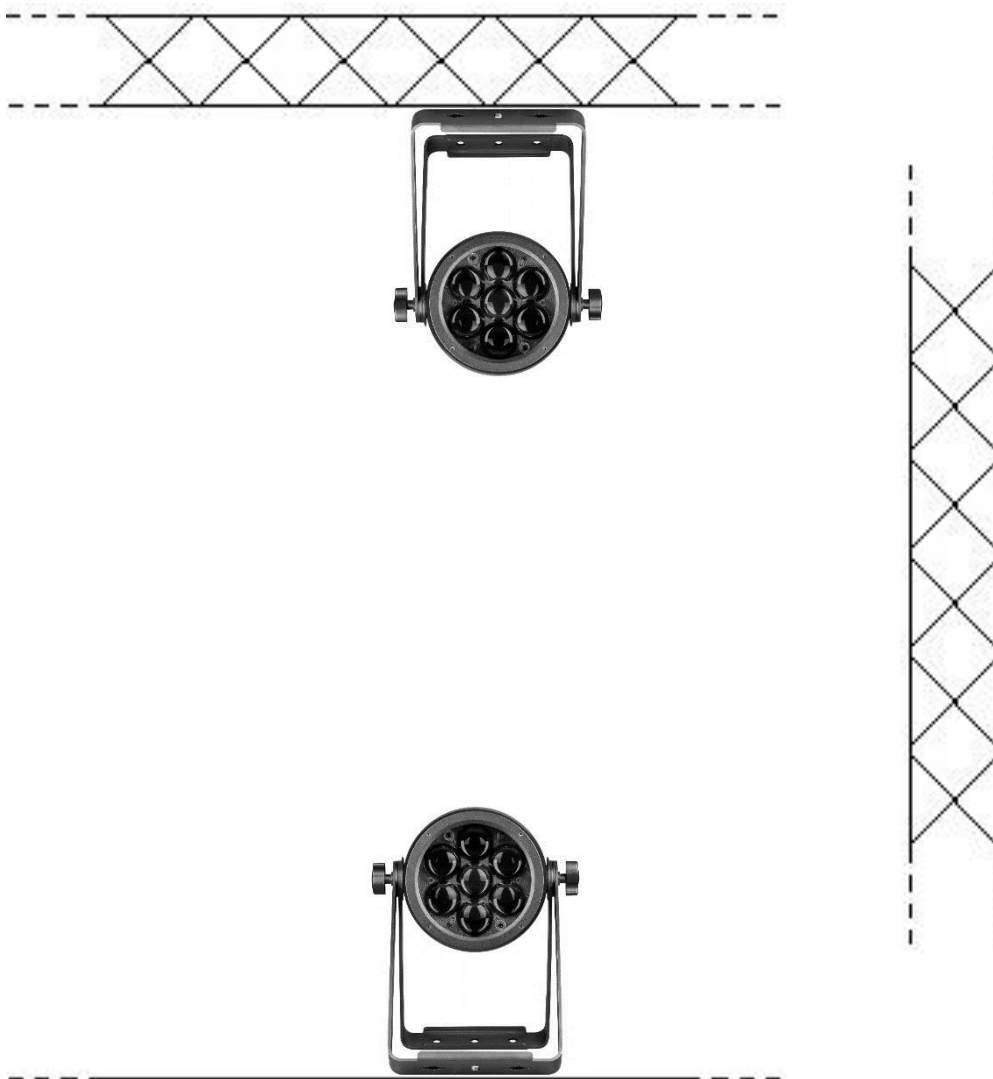
- 1 – Display + pulsantiera
- 2 – Power IN
- 3 – DMX IN
- 4 – DMX OUT
- 5 – Power OUT



4. - INSTALLAZIONE ED ACCENSIONE

4.1 - INSTALLAZIONE PRODOTTO

- Non scuotere l'apparecchio. Evitare l'utilizzo di forza eccessiva durante le operazioni di installazione o fissaggio dell'unità.
- L'unità può essere installata a pavimento, o in appendimento su truss.



ATTENZIONE! E' OBBLIGATORIO

il montaggio della fune di sicurezza (PLH232 – PLH248 vendute separatamente) nel caso in cui il prodotto sia appeso a soffitto o su truss. Ad eccezione di quando il dispositivo è appoggiato a pavimento, il montaggio del cavo di sicurezza è obbligatorio.

4.2 - COLLEGAMENTO ALLA LINEA DI ALIMENTAZIONE

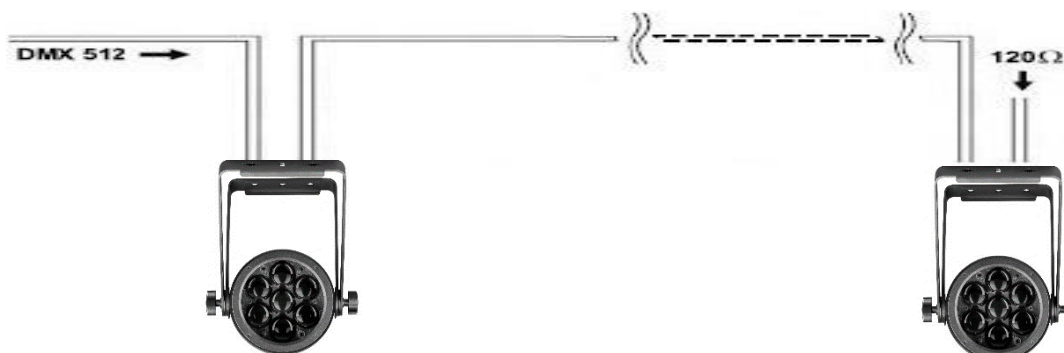


Quando alimentato dalla rete, il dispositivo deve essere collegato ad un sistema di alimentazione dotato di un'efficiente messa a terra. Inoltre, si consiglia di proteggere le linee di alimentazione dei prodotti dai contatti indiretti e/o da cortocircuiti verso massa utilizzando interruttori differenziali opportunamente dimensionati.

Il collegamento alla rete elettrica deve essere effettuato da un installatore elettrotecnico qualificato.

Assicurarsi che la frequenza di rete e la tensione corrispondano a quelle per le quali il dispositivo è progettato, come indicato nella targhetta dei dati elettrici.

4.3 - COLLEGAMENTO ALLA CATENA DMX



È necessario utilizzare un cavo conforme alle specifiche EIA RS-485: bipolare intrecciato, schermato, 120 Ohm di impedenza caratteristica e bassa capacità (SAGITTER SG DMX3 – SG DMX5).

Non utilizzare cavo microfonico o altro cavo con caratteristiche diverse da quelle specificate. Le terminazioni devono essere effettuate con connettori maschio/femmina tipo XLR a 3 pin. È necessario inserire sull'ultimo apparecchio uno spinotto terminale con una resistenza da 120 Ohm (minimo 1/4 W) tra i terminali 2 e 3.

IMPORTANTE: I cavi non devono entrare in contatto tra di loro o con l'involucro metallico dei connettori. L'involucro stesso deve essere collegato alla calza di schermo ed al piedino 1 dei connettori.



5. – ISTRUZIONI PER L'USO

5.1 – MAPPA DEL MENU' (in grigio i valori di default)

Livello 1	Livello 2	Livello 3	Livello 4	Descrizione	
DMX Address	001 – 512			Indirizzo DMX	
Channels Mode	04			Modalità 4 canali	
	05			Modalità 5 canali	
	07			Modalità 7 canali	
	13			Modalità 13 canali	
	17			Modalità 17 canali	
DMX State	Blackout			Blackout in caso di perdita di segnale DMX	
	DMX Hold			Ultimo stato in caso di perdita di segnale DMX	
Manual Mode	Red	000 – 255 (default 000)		Modalità manuale	
	Green	000 – 255 (default 000)			
	Blue	000 – 255 (default 000)			
	White	000 – 255 (default 000)			
	Color	000 – 050 (default 001)			
	WHITE MACRO		2500K		
			3000K		
			3500K		
			4000K		
			4500K		
			5000K		
			6000K		
			7000K		
			8000K		
	9000K				
	10000K				
Strobe	000 – 255 (default 000)				
Dimmer	000 – 255 (default 255)				
Zoom	000 – 255 (default 000)				
Auto Mode	Auto	01 – 10 (default 01)		Modalità automatica	
	Speed	01 – 31 (01 min – 31max)			
Slave Mode	Slave			Modalità Slave	
Custom Mode	01 – 11			Programmi custom	
Edit Mode	PR-01 – PR-11	SC-01 – SC-32	Red (000 – 255)	Impostazioni per programmi custom	
			Green (000 – 255)		
			Blue (000 – 255)		
			White (000 – 255)		
			Zoom (000 – 255)		
			Fade (000 – 255)		
			Flash (000 – 255)		
			Strobe (000 – 255)		
Time (000 – 255)					
Upload				Trasferimento programmi custom tra 2 proiettori PWD=UP+DOWN+UP+DOWN+ENTER	
Set up	Key Lock	5s / OFF (default OFF)		Blocco schermo – PWD sblocco: UP+DOWN+UP+DOWN+ENTER	
	LCD BLACK	ON / 30S (default 30S)		Retroilluminazione display	
	Max Temp	55°C		Impostazione massima temperatura PWD=UP+DOWN+UP+DOWN+ENTER	
	Dimmer All	000 – 255		Impostazione Massimo dimmer (regolato automaticamente)	
	Rate		600Hz		Frequenza refresh LED
			1200Hz		
			2400Hz		
		4800Hz			
	15000Hz				
Dimmer Curve	CURV1			Curve dimmer	



		CURV2		
		CURV3		
		CURV4		
	Id Number	OFF – 001 ... 066		Identificativo ID
	Humidity Extr	ON		Controllo umidità interno lente
		AUTO		
	Fan Mode	Auto		Impostazione velocità ventole
		Silent		
		Full		
	White Balance	Red (000 – 255) default 255		Calibrazione colori
		Green (000 – 255) default 255		
		Blue (000 – 255) default 255		
		White (000 – 255) default 255		
	Zoom Reset	ON/OFF		Reset manuale dello Zoom
	Zoom CLB	000 – 255		Calibrazione Zoom
Info	Hardware ver	V xx		Versione Hardware
	Software ver	V xx		Versione Software
	Working time	xxxxxh		Ore complessive di lavoro
	Current time	xxxxxh-xxm		Ore correnti di lavoro
	Humidity	xx%		% Umidità
	RDM UID	xxxx : xxxxxxxx		RDM
Factory Reset				Reset impostazioni di fabbrica PWD= UP+DOWN+UP+DOWN+ENTER

(*) Come utilizzare la funzione UPLOAD:

- selezionare il proiettore dove sono memorizzati I CUSTOM PROGRAMS
- selezionare i proiettori dove copiare tutti i CUSTOM PROGRAMS del primo proiettore e connetterli tutti in catena tramite un cavo DMX
- i proiettori senza programmi devono essere impostati in modalità SLAVE
- nel primo proiettore impostare la modalità UPLOAD ed inserire la password UP-DOWN-UP-DOWN-ENTER. In tutti i proiettori SLAVE saranno caricati I programmi del master.
- ATTENZIONE: eventuali programmi già memorizzati negli SLAVE **saranno sovrascritti**

5.2 – MODALITA' MASTER/SLAVE

In questa modalità possono essere collegate più unità insieme come un'unica catena e funzionare in modo sincronizzato.

1. Collegare insieme tutte le unità dal connettore DMX OUT a DMX IN.
2. Definire la prima unità della catena come Master, tutte le altre unità devono essere impostate in modalità SLAVE.
3. Far funzionare l'unità Master in modalità Automatica o Statica per far funzionare l'intero sistema. L'intera catena di unità Slave si comporterà come l'unità Master.



5.3 – MODALITA' DMX

Modalità 4 canali

Canale	Funzione	Valori	Descrizione
1	Macro colori	000 – 023	Nessuna funzione
		024 – 027	Red
		028 – 031	Green
		032 – 035	Blue
		036 – 039	Orange
		040 – 043	Cyan
		044 – 047	Magenta
		048 – 051	White
		052 – 055	Yellow
		056 – 059	Pink
		060 – 063	Violet
		064 – 067	Aquamarine
		068 – 071	Pale blue
		072 – 075	Full white
		076 – 079	Cool white
		080 – 083	Day light
		084 – 087	Warm white
		088 – 091	Tungsten
		092 – 095	Medium amber
		096 – 099	Straw
		100 – 103	Spring yellow
		104 – 107	Light rose
		108 – 111	Dark pink
		112 – 115	Magenta 2
		116 – 123	Med blue green
		124 – 127	Blue 2
		128 – 131	Bright pink
		132 – 135	Medium blue
		136 – 139	Violet
		140 – 143	Medium yellow
		144 – 147	Apricot
		148 – 151	Pale yellow
		152 – 155	Pale Lavender
		156 – 159	Pale yellow 2
		160 – 163	Evening blue
		164 – 167	Surprise pink
		168 – 171	Scarlet
		172 – 175	Surprise peach
		176 – 179	Light peach
		180 – 183	Warm white 2
184 – 187	Mauve		
188 – 191	Bright blue		
192 – 195	Alice blue		
196 – 199	Rose indigo		
200 – 203	Urban blue		
204 – 207	Cool blue		
208 – 211	Light salmon		
212 – 215	Mayan sun		



		216 – 219	Cherry rose
		220 – 222	Flesh pink
		223 – 255	Skelton exotic sangria
2	Macro bianche	0	Nessuna funzione
		001 – 023	2500 K
		024 – 047	3000 K
		048 – 071	3500 K
		072 – 095	4000 K
		096 – 119	4500 K
		120 – 143	5000 K
		144 – 167	6000 K
		168 – 191	7000 K
		192 – 215	8000 K
		216 – 225	9000 K
		226 – 255	10000 K
3	Zoom	000 – 255	Zoom da vicino (000) a lontano (255)
4	Controllo (attendere 5s)	000 – 200	Nessuna funzione
		201 – 220	Reset software
		221 – 255	Reset zoom

Modalità 5 canali

Canale	Funzione	Valori	Descrizione
1	Tonalità	000 – 255	
2	Saturazione	000 – 255	
3	Luminosità	000 – 255	
4	Zoom	000 – 255	Zoom da vicino (000) a lontano (255)
5	Controllo (attendere 5s)	000 – 200	Nessuna funzione
		201 – 220	Reset software
		221 – 255	Reset zoom

Modalità 7 canali

Canale	Funzione	Valori	Descrizione
1	Master Dimmer	000 – 255	Master dimmer 0 - 100%
2	Rosso	000 – 255	Dimmer rosso
3	Verde	000 – 255	Dimmer verde
4	Blu	000 – 255	Dimmer blu
5	Bianco	000 – 255	Dimmer bianco
6	Zoom	000 – 255	Zoom da vicino (000) a lontano (255)
7	Controllo (attendere 5s)	000 – 200	Nessuna funzione
		201 – 220	Reset software
		221 – 255	Reset zoom

**Modalità 13 canali**

Canale	Funzione	Valori	Descrizione
1	Master dimmer	000 – 255	Master dimmer 0 - 100%
2	Strobo	000 – 009	Nessuna funzione (LED ON)
		010 – 189	Strobo da lento a veloce
		190 – 199	Nessuna funzione (LED ON)
		200 – 249	Strobo random da lento a veloce
		250 - 255	Nessuna funzione (LED ON)
3	Rosso	000 – 255	Dimmer rosso
4	Verde	000 – 255	Dimmer verde
5	Blu	000 – 255	Dimmer blu
6	Bianco	000 – 255	Dimmer bianco
7	Zoom	000 – 255	Zoom da vicino (000) a lontano (255)
8	Macro colori	000 – 023	Nessuna funzione
		024 – 027	Red
		028 – 031	Green
		032 – 035	Blue
		036 – 039	Orange
		040 – 043	Cyan
		044 – 047	Magenta
		048 – 051	White
		052 – 055	Yellow
		056 – 059	Pink
		060 – 063	Violet
		064 – 067	Aquamarine
		068 – 071	Pale blue
		072 – 075	Full white
		076 – 079	Cool white
		080 – 083	Day light
		084 – 087	Warm white
		088 – 091	Tungsten
		092 – 095	Medium amber
		096 – 099	Straw
		100 – 103	Spring yellow
		104 – 107	Light rose
		108 – 111	Dark pink
		112 – 115	Magenta 2
		116 – 123	Med blue green
		124 – 127	Blue 2
		128 – 131	Bright pink
		132 – 135	Medium blue
		136 – 139	Violet
		140 – 143	Medium yellow
		144 – 147	Apricot
		148 – 151	Pale yellow
		152 – 155	Pale Lavender
156 – 159	Pale yellow 2		
160 – 163	Evening blue		
164 – 167	Surprise pink		
168 – 171	Scarlet		
172 – 175	Surprise peach		
176 – 179	Light peach		
180 – 183	Warm white 2		



		184 – 187	Mauve
		188 – 191	Bright blue
		192 – 195	Alice blue
		196 – 199	Rose indigo
		200 – 203	Urban blue
		204 – 207	Cool blue
		208 – 211	Light salmon
		212 – 215	Mayan sun
		216 – 219	Cherry rose
		220 – 222	Flesh pink
		223 – 255	Skelton exotic sangria
9	Macro bianche	000	Nessuna funzione
		001 – 023	2500 K
		024 – 047	3000 K
		048 – 071	3500 K
		072 – 095	4000 K
		096 – 119	4500 K
		120 – 143	5000 K
		144 – 167	6000 K
		168 – 191	7000 K
		192 – 215	8000 K
		216 – 225	9000 K
226 – 255	10000 K		
10	Curve dimmer (attendere 5s per la commutazione e la memorizzazione)	000 – 054	Nessuna funzione
		055 – 079	Curva 1
		080 – 119	Curva 2
		120 – 159	Curva 3
		160 – 255	Curva 4
11	Frequenza (attendere 5s per la commutazione e la memorizzazione)	000 – 009	Nessuna funzione
		010 – 054	600Hz
		055 – 104	1200Hz
		105 – 154	2400Hz
		155 – 204	4800Hz
205 – 255	15000Hz		
12	Velocità ventole (attendere 5s per la commutazione e la memorizzazione)	000 – 015	Nessuna funzione
		016 – 095	AUTO
		096 – 175	SILENT
		176 – 255	FULL
13	Controllo (attendere 5s)	000 – 200	Nessuna funzione
		201 – 220	Reset software
		221 – 255	Reset zoom

Modalità 17 canali

Canale	Funzione	Valori	Descrizione
1	Master dimmer	000 – 255	Master dimmer 0 - 100%
2	Master dimmer fine	000 – 255	Master dimmer fine
3	Strobo	000 – 009	Nessuna funzione (LED ON)
		010 – 189	Strobo da lento a veloce
		190 – 199	Nessuna funzione (LED ON)
		200 – 249	Strobo random da lento a veloce
		250 - 255	Nessuna funzione (LED ON)
4	Rosso	000 – 255	Dimmer rosso



5	Verde	000 – 255	Dimmer verde
6	Blu	000 – 255	Dimmer blu
7	Bianco	000 – 255	Dimmer bianco
8	Zoom	000 – 255	Zoom da vicino (000) a lontano (255)
9	Macro colori	000 – 023	Nessuna funzione
		024 – 027	Red
		028 – 031	Green
		032 – 035	Blue
		036 – 039	Orange
		040 – 043	Cyan
		044 – 047	Magenta
		048 – 051	White
		052 – 055	Yellow
		056 – 059	Pink
		060 – 063	Violet
		064 – 067	Aquamarine
		068 – 071	Pale blue
		072 – 075	Full white
		076 – 079	Cool white
		080 – 083	Day light
		084 – 087	Warm white
		088 – 091	Tungsten
		092 – 095	Medium amber
		096 – 099	Straw
		100 – 103	Spring yellow
		104 – 107	Light rose
		108 – 111	Dark pink
		112 – 115	Magenta 2
		116 – 123	Med blue green
		124 – 127	Blue 2
		128 – 131	Bright pink
		132 – 135	Medium blue
		136 – 139	Violet
		140 – 143	Medium yellow
		144 – 147	Apricot
		148 – 151	Pale yellow
		152 – 155	Pale Lavender
156 – 159	Pale yellow 2		
160 – 163	Evening blue		
164 – 167	Surprise pink		
168 – 171	Scarlet		
172 – 175	Surprise peach		
176 – 179	Light peach		
180 – 183	Warm white 2		
184 – 187	Mauve		
188 – 191	Bright blue		
192 – 195	Alice blue		
196 – 199	Rose indigo		
200 – 203	Urban blue		
204 – 207	Cool blue		
208 – 211	Light salmon		
212 – 215	Mayan sun		
216 – 219	Cherry rose		



		220 – 222	Flesh pink
		223 – 255	Skelton exotic sangria
10	Macro bianche	000	Nessuna funzione
		001 – 023	2500 K
		024 – 047	3000 K
		048 – 071	3500 K
		072 – 095	4000 K
		096 – 119	4500 K
		120 – 143	5000 K
		144 – 167	6000 K
		168 – 191	7000 K
		192 – 215	8000 K
		216 – 225	9000 K
		226 – 255	10000 K
11	Modalità automatiche	000 – 007	Nessuna funzione
		008 – 023	AUTO 1
		024 – 039	AUTO 2
		040 – 055	AUTO 3
		056 – 071	AUTO 4
		072 – 087	AUTO 5
		088 – 103	AUTO 6
		104 – 119	AUTO 7
		120 – 129	AUTO 8
		130 – 151	AUTO 9
		152 – 168	AUTO 10
		169 – 183	AUTO 11
		184 – 199	AUTO 12
		200 – 255	AUTO 13
12	Velocità modalità automatiche	000 – 255	Velocità modalità automatiche da lento a veloce
13	Curve dimmer (attendere 5s per la commutazione e la memorizzazione)	000 – 054	Nessuna funzione
		055 – 079	Curva 1
		080 – 119	Curva 2
		120 – 159	Curva 3
		160 – 255	Curva 4
14	Frequenza (attendere 5s per la commutazione e la memorizzazione)	000 – 009	Nessuna funzione
		010 – 054	600Hz
		055 – 104	1200Hz
		105 – 154	2400Hz
		155 – 204	4800Hz
		205 – 255	15000Hz
15	Velocità ventole (attendere 5s per la commutazione e la memorizzazione)	000 – 015	Nessuna funzione
		016 – 095	AUTO
		096 – 175	SILENT
		176 – 255	FULL
16	Identificativo ID	000 – 255	Identificativo ID (vedere dettagli nella tabella seguente)
17	Controllo (attendere 5s)	000 – 200	Nessuna funzione
		201 – 220	Reset software
		221 – 255	Reset zoom



Indirizzo ID (Canale 16)

Indirizzo DMX	Indirizzo ID	Indirizzo DMX	Indirizzo ID	Indirizzo DMX	Indirizzo ID	Indirizzo DMX	Indirizzo ID
000 – 009	All IDs	170 – 179	17	223	34	240	51
010 – 019	1	180 – 189	18	224	35	241	52
020 – 029	2	190 – 199	19	225	36	242	53
030 – 039	3	200 – 209	20	226	37	243	54
040 – 049	4	210	21	227	38	244	55
050 – 059	5	211	22	228	39	245	56
060 – 069	6	212	23	229	40	246	57
070 – 079	7	213	24	230	41	247	58
080 – 089	8	214	25	231	42	248	59
090 – 099	9	215	26	232	43	249	60
100 – 109	10	216	27	233	44	250	61
110 – 119	11	217	28	234	45	251	62
120 – 129	12	218	29	235	46	252	63
130 – 139	13	219	30	236	47	253	64
140 – 149	14	220	31	237	48	254	65
150 – 159	15	221	32	238	49	255	66
160 – 169	16	222	33	239	50		

6. - MANUTENZIONE

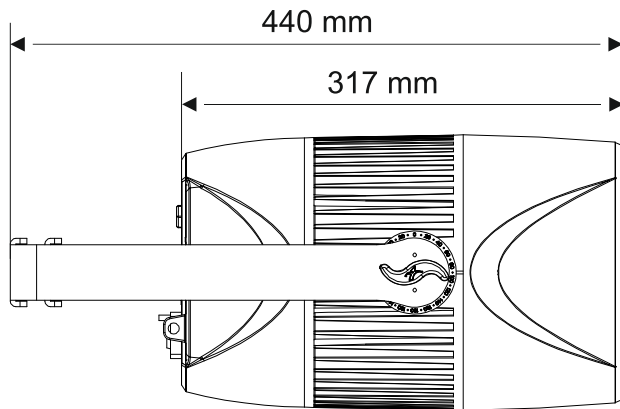
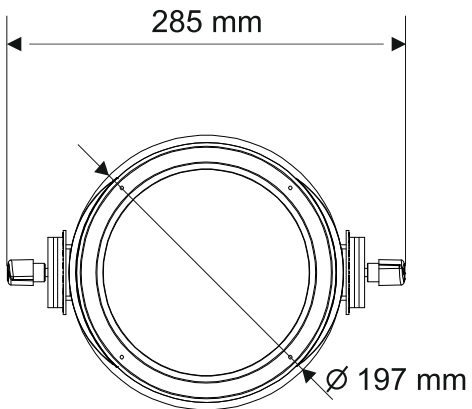
Per garantire ottime prestazioni, l'apparecchio deve essere pulito frequentemente. Scollegare l'apparecchio dalla corrente e lasciarlo raffreddare per almeno 35 minuti onde evitare il rischio di bruciature. Utilizzare un'aspirapolvere o compressore e una spazzola morbida o un panno per lenti per rimuovere la polvere depositata.

Le lenti, come qualsiasi altra parte eventualmente danneggiata, devono essere sostituite con ricambi originali.



7. - SPECIFICHE TECNICHE

- Alimentazione: 100-240V, 50/60HZ
- Led: 7x40 W - RGBW
- Potenza totale assorbita: 280 W
- Angolo apertura fascio: 4°/45°
- Modalità operative: Auto Programs, Custom programs, Static colors, Master/slave, DMX512
- DMX: 4, 5, 7, 13, 17 canali
- Display a colori per impostazione indirizzo e funzioni
- Grado di protezione IP65
- Dimensioni (L x A x P): mm. 285x440x Ø197
- Peso kg 7,5





1. - INTRODUCTION

Thank You for choosing one of Our products!

Please refer to the instructions and warnings contained in this user manual, please retain it for future reference.

This manual contains information about the installation and use of the device.

The information contained in this publication has been carefully prepared and checked. However it is not assumed any responsibility for any inaccuracies. All rights are reserved and this document can not be copied, photocopied, reproduced in whole or in part without previous written permission of PROEL. PROEL reserves the right to make, without notice, any aesthetical, functional or design changes or modifications in everyone of its products. PROEL doesn't assume any responsibility for the use or application of the products here described.



The crossed bin symbol, shown on the product or on accompanying documents, indicates that the product should not be disposed with other household waste at the end of the lifecycle. To avoid any damage to the environment, the user is encouraged to separate this product from other kinds of wastes and recycle it responsibly to promote the sustainable reuse of material resources. Home users are encouraged to contact the retailer where they purchased this product or their local government office for details on separate collection and recycling this type of product. Business users are encouraged to contact their supplier and check the terms and conditions of the purchase contract. This product should not be mixed with other commercial waste.



The lightning symbol with arrow in an equilateral triangle intends to alert the user to the presence of not insulated "dangerous voltages" within the product's enclosure that may be of sufficient magnitude to constitute a risk of electric shock to persons.



The exclamation point symbol within an equilateral triangle intends to alert the user to the presence of important instructions for use and maintenance on the accompanying documents of the product.



The "F" inside an equilateral reversed triangle means that the product is suitable for mounting on normally flammable surfaces.



The product to which this manual refers comply with the European Directives pursuant to the safety of electrical equipment supplied at low voltage (LVD) and to the Electromagnetic Compatibility (EMC)



2. - SAFETY INSTRUCTIONS

Caution! This product is not suitable for household illumination.

Please read this manual before installing and applying power to the equipment, follow the safety precautions listed below and observe all warnings in this manual and printed on. Please contact a PROEL distributor for assistance with any questions about how to activate the equipment safely. Contact a qualified technician for any maintenance work not described in this manual.

Do not modify the fixture or install accessories and upgrade kits that are not the Proel original ones.

People involved in the installation and maintenance of the device must:

- Be qualified
- Follow the instructions of this manual in the theaters, in the halls, in the places where the events take place, etc.

CHECKS BEFORE INSTALLATION

Make sure all the parts for fixing the product are in good condition.

Make sure that the anchor point is stable before positioning the product.

The safety cable must be properly attached to the device and fixed to the supporting structure so that, in case of failure of the primary supporting system, it has the lowest possible fall of the device.

If the safety cable wear, must be replaced with an original spare.

MINIMUM DISTANCE OF ILLUMINATED OBJECTS

The projector must be positioned so that the objects hit by the beam of light are at least 2 meters from the lens of the projector.

MINIMUM DISTANCE FROM FLAMMABLE MATERIALS

The product must be positioned so that any flammable material is at least 0,5 meters from any point of the surface of the device. Never place filters or other materials over the lens or on the optical axis.

MOUNTING SURFACES

The device is suitable for mounting on normally flammable surfaces.

REFERENCE TEMPERATURE

The ambient temperature range of use of the device varies between + 5 ° C (min) and + 40 ° C (max), outside of that range the device should not be used.

The maximum temperature of the housing $T_b = 70$ ° C must never be exceeded. Do not block the exhaust fans, ensuring a minimum clearance of 0.5 meters around the ventilation holes.



IP65 PROTECTION RATING

The device is protected against the dust penetration (first digit 6) and against jets of water (second digit 5). Suitable for outdoor use.

PROTECTION AGAIN ELECTRIC SHOCK

When the projector is powered by the mains, it must be connected to a power supply system with efficient earthing. Moreover, it is recommended to protect power supply lines of the product from indirect contact and / or shorting to earth by using appropriately sized anti electrical shock switch.

CONNECTION TO THE MAINS

The electrical connection must be carried out by a qualified electrician.

Ensure that the mains frequency and voltage correspond to those for which the equipment is designed, as shown in the electrical data label. This label also shows the power consumption that is necessary to refer to evaluate the maximum number of devices to be connected to the electricity line, in order to avoid power overloading.

If the external power cord of this light is damaged, it must be replaced with a special cord exclusively available from Your PROEL dealer.

Never operate the equipment with lenses and / or covers missing or damaged.


In case of non-use, it is recommended to unplug the projector from the mains.

MAINTENANCE

Before starting any maintenance or cleaning the product, disconnect the power from the mains and disconnect the power cable from the device. After switching off, do not remove any part of the device for at least 35 minutes to avoid the risk of burns. The lenses, if damaged, must be replaced with original spare parts.

WARNING


CAUTION. Do not look directly at the light source. Do not look at the beam with lenses, glasses, mirrors or similar optical instruments that could change the convergence of light, causing serious damage to people and / or things.

	<p>WARNING! DANGER FOR THE EYES! Do not look directly at the light source</p>
---	--



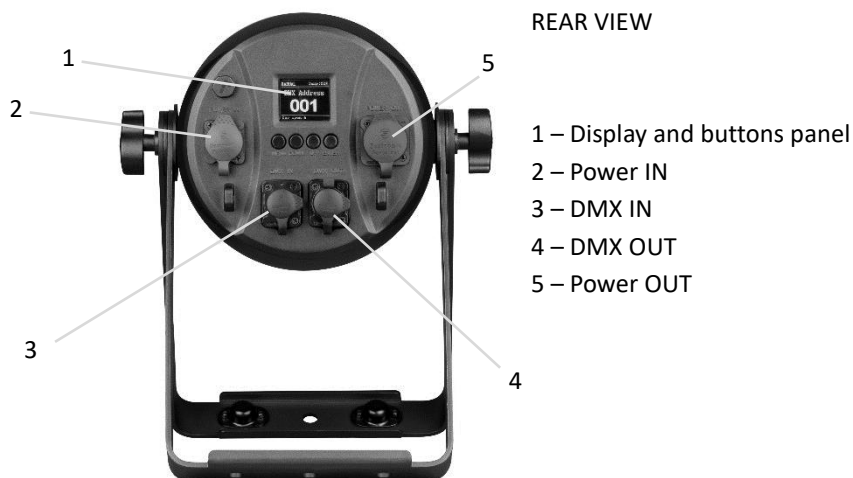
3. - OPENING AND CONTROL

Carefully open the package, check the content and make sure that all the parts are present and are in good condition. In cases where some parts are not present or are damaged, immediately contact Your supplier and retain the packaging for verification.

	<p>WARNING!</p> <p>If the product has been exposed to drastic temperature changes, let the unit turned off until it reaches room temperature because the presence of condensation can damage the product if it is turned on.</p>
---	---

Verify that the box contains the following items:

- N° 1 SG AQUFLEX7Z
- N° 1 Omega holder
- N° 1 Power supply cable
- N° 1 User manual

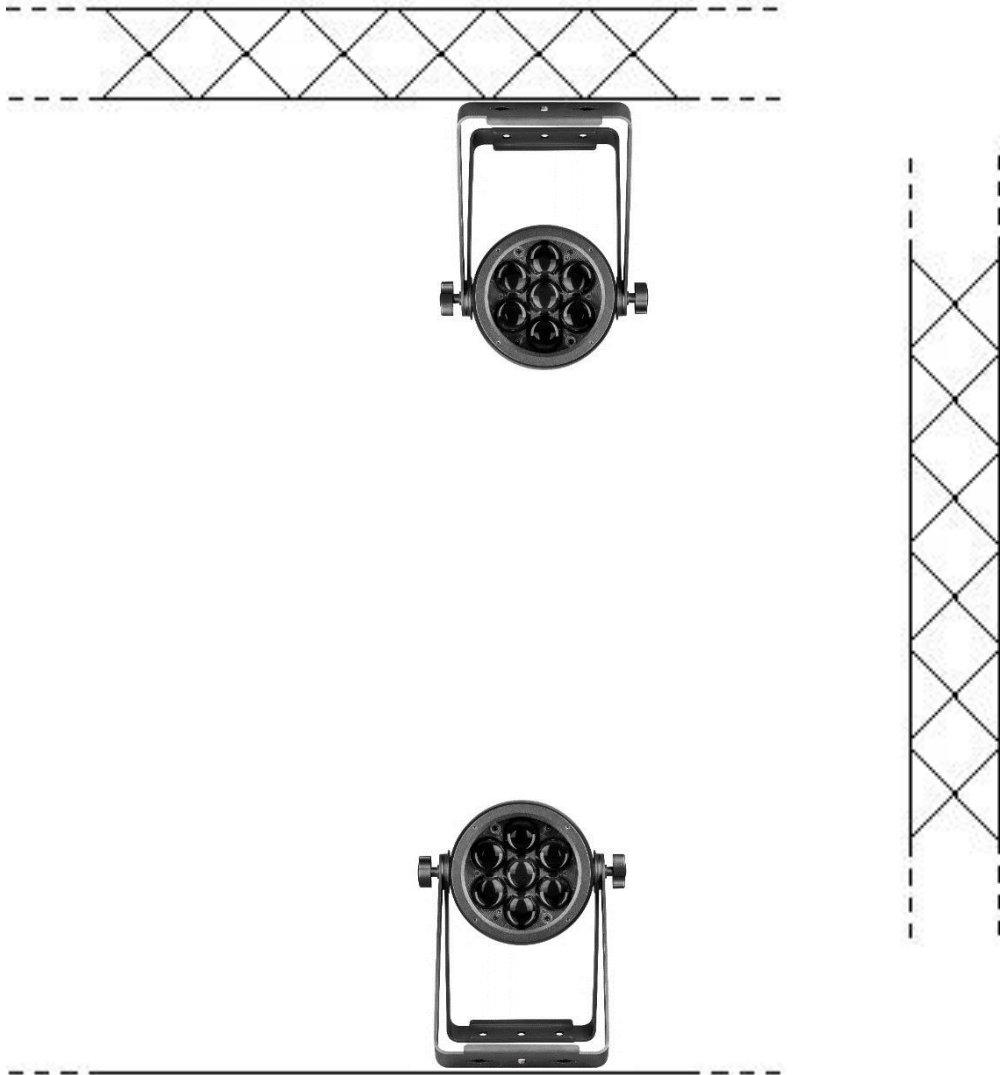




4. - INSTALLATION AND SWITCH ON

4.1 - PRODUCT INSTALLATION

- Do not shake the device. Avoid the use of too much force during installation or unit fixing.
- The unit can be installed on the floor, or suspended on a truss.

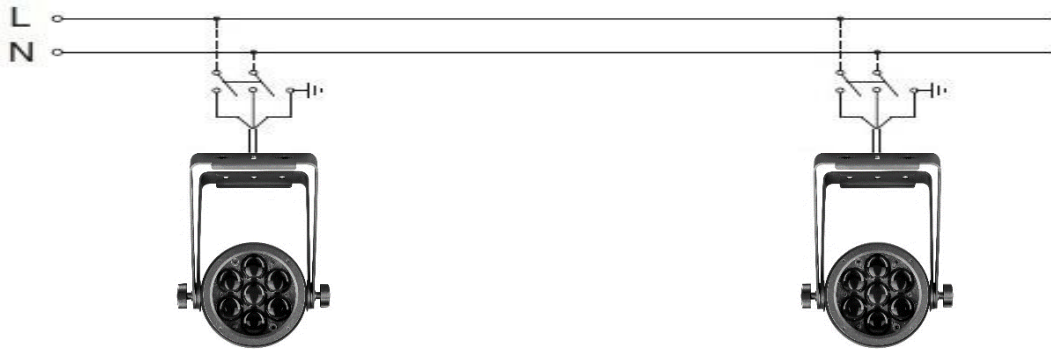


WARNING! IT'S REQUIRED

the mounting of the safety rope (PLH232 – PLH248) sold separately) in the case where the product is hung on a wall, ceiling or on a truss. Except when the device is placed in the floor, the safety cable is always required.



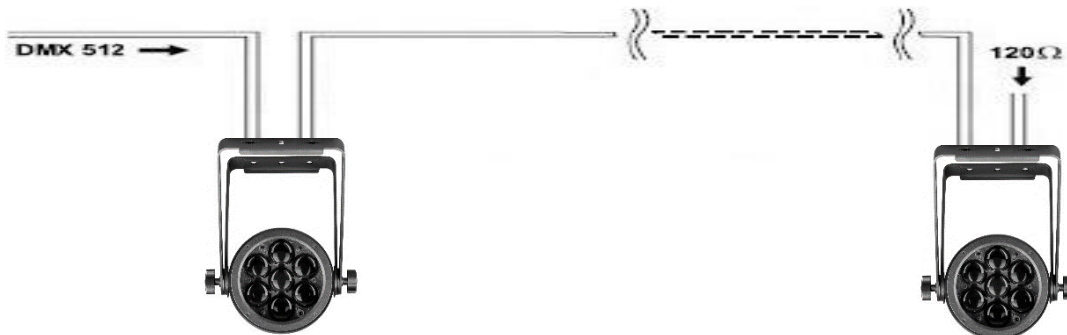
4.2 - CONNECTION TO THE MAINS



When the projector is powered by the mains, it must be connected to a power supply system with a proper earth system. Moreover, it is recommended to protect power supply lines of the products from indirect contact and / or shorting to earth by using appropriately sized anti electrical shock switch.

The electrical connection must be carried out by a qualified electrician. Ensure that the mains frequency and voltage correspond to those for which the device is designed, as shown in the electrical data label.

4.3 – CONNECTION TO THE DMX CHAIN



It is necessary to use a cable conforming to specifications EIA RS-485: pole twisted, shielded, 120 Ohm characteristic impedance and low capacity (SAGITTER SG DMX3 – SG DMX5).

Do not use microphone cable or other cable with different characteristics than those specified. Terminations must be made with male / female XLR 3-pin connectors. You must enter on the last device a terminal plug with a 120Ohm resistance (min1 / 4 W) between terminals 2 and 3. **IMPORTANT:** The cables must not come into contact with each other or with the metal housing of the connectors. The housing itself must be connected to the shield braid and to pin 1 of the connectors.



5. - SETUP

5.1 – MENU (in grey color the default values)

Level 1	Level 2	Level 3	Level 4	Description	
DMX Address	001 – 512			DMX Address	
Channels Mode	04			4-channels mode	
	05			5-channels mode	
	07			7-channels mode	
	13			13-channels mode	
	17			17-channels mode	
DMX State	Blackout			Blackout if NO DMX	
	DMX Hold			Hold last configuration if NO DMX	
Manual Mode	Red	000 – 255 (default 000)		Manual mode	
	Green	000 – 255 (default 000)			
	Blue	000 – 255 (default 000)			
	White	000 – 255 (default 000)			
	Color	000 – 050 (default 001)			
	WHITE MACRO	2500K			
		3000K			
		3500K			
		4000K			
		4500K			
		5000K			
		6000K			
		7000K			
		8000K			
9000K					
10000K					
Strobe	000 – 255 (default 000)				
Dimmer	000 – 255 (default 255)				
Zoom	000 – 255 (default 000)				
Auto Mode	Auto	01 – 10 (default 01)		Automatic mode	
	Speed	01 – 31 (01 min – 31max)			
Slave Mode	Slave			Slave Mode	
Custom Mode	01 – 11			Customized programs	
Edit Mode	PR-01 – PR-11	SC-01 – SC-32	Red (000 – 255)	Settings for customized programs	
			Green (000 – 255)		
			Blue (000 – 255)		
			White (000 – 255)		
			Zoom (000 – 255)		
			Fade (000 – 255)		
			Flash (000 – 255)		
			Strobe (000 – 255)		
Time (000 – 255)					
Upload (*)				Programs upload between 2 projectors PWD=UP+DOWN+UP+DOWN+ENTER	
Set up	Key Lock	5s / OFF (default OFF)		PWD to unlock: UP+DOWN+UP+DOWN+ENTER	
	LCD BLACK	ON / 30S (default 30S)		Backlight display	
	Max Temp	55°C		Max temperature settings – PWD=UP+DOWN+UP+DOWN+ENTER	
	Dimmer All	000 – 255		Max dimmer settings (automatically adjusted)	
	Rate	600Hz			LED refresh frequency
		1200Hz			
		2400Hz			
		4800Hz			
		15000Hz			
	Dimmer Curve	CURV1			Dimmer curves
CURV2					
CURV3					
CURV4					



	Id Number	OFF – 001 ... 066		Id Number
	Humidity Extr	ON		Humidity near the zoom lenses
		AUTO		
	Fan Mode	Auto		Speed of fans
		Silent		
		Full		
	White Balance	Red (000 – 255) default 255		Color calibration
		Green (000 – 255) default 255		
Blue (000 – 255) default 255				
White (000 – 255) default 255				
Zoom Reset	ON/OFF		Reset Zoom	
Zoom CLB	000 – 255		Zoom calibration	
Info	Hardware ver	V xx		Hardware version
	Software ver	V xx		Software version
	Working time	xxxxxh		Total of working hours
	Current time	xxxxxh-xxm		Current working hours
	Humidity	xx%		Humidity
	RDM UID	xxxx : xxxxxxxx		RDM
Factory Reset				Reset to default settings PWD= UP+DOWN+UP+DOWN+ENTER

(*) How to use the upload function:

- select the projector where the CUSTOM PROGRAMS are stored
- select the projectors where copy all the CUSTOM PROGRAMS of the first projector and connect all of them in chain, together with the first projector **with a DMX cable**
- the projectors without programs must be set in SLAVE MODE
- in the first projector, set the UPLOAD function and insert the password UP-DOWN-UP-DOWN-ENTER. In all the SLAVE projectors will be uploaded the CUSTOM PROGRAMS of the master
- WARNING: programs already stored in the SLAVE projectors **will be deleted**

5.2 – MASTER/SLAVE MODE

In this way it is possible to connect different units in chain that work synchronously

1. Connect all the units together from DMX OUT to DMX IN
2. Define the first unit of the chain as Master, the other units must be set in SLAVE mode
3. Put the master unit in Automatic mode or Static color mode. When the master unit will start to work, all the other units (SLAVE) will start to work as the master
4. IMPORTANT: during the working mode with cable, the wireless mode must be OFF (RECEIVER=OFF / TRANSMITTER=OFF)



5.3 – DMX MODE

4-Channels mode

Channel	Function	Values	Description
1	Color macros	000 – 023	No functions
		024 – 027	Red
		028 – 031	Green
		032 – 035	Blue
		036 – 039	Orange
		040 – 043	Cyan
		044 – 047	Magenta
		048 – 051	White
		052 – 055	Yellow
		056 – 059	Pink
		060 – 063	Violet
		064 – 067	Aquamarine
		068 – 071	Pale blue
		072 – 075	Full white
		076 – 079	Cool white
		080 – 083	Day light
		084 – 087	Warm white
		088 – 091	Tungsten
		092 – 095	Medium amber
		096 – 099	Straw
		100 – 103	Spring yellow
		104 – 107	Light rose
		108 – 111	Dark pink
		112 – 115	Magenta 2
		116 – 123	Med blue green
		124 – 127	Blue 2
		128 – 131	Bright pink
		132 – 135	Medium blue
		136 – 139	Violet
		140 – 143	Medium yellow
		144 – 147	Apricot
		148 – 151	Pale yellow
		152 – 155	Pale Lavender
		156 – 159	Pale yellow 2
		160 – 163	Evening blue
		164 – 167	Surprise pink
		168 – 171	Scarlet
		172 – 175	Surprise peach
		176 – 179	Light peach
		180 – 183	Warm white 2
		184 – 187	Mauve
		188 – 191	Bright blue
192 – 195	Alice blue		
196 – 199	Rose indigo		
200 – 203	Urban blue		
204 – 207	Cool blue		
208 – 211	Light salmon		
212 – 215	Mayan sun		



		216 – 219	Cherry rose
		220 – 222	Flesh pink
		223 – 255	Skelton exotic sangria
2	White macros	0	No functions
		001 – 023	2500 K
		024 – 047	3000 K
		048 – 071	3500 K
		072 – 095	4000 K
		096 – 119	4500 K
		120 – 143	5000 K
		144 – 167	6000 K
		168 – 191	7000 K
		192 – 215	8000 K
		216 – 225	9000 K
		226 – 255	10000 K
3	Zoom	000 – 255	Zoom from narrow (000) to wide (255)
4	Control (wait 5s)	000 – 200	No function
		201 – 220	Software reset
		221 – 255	Zoom reset

5-Channels mode

Channel	Function	Values	Description
1	Hue	000 – 255	
2	Saturation	000 – 255	
3	Brightness	000 – 255	
4	Zoom	000 – 255	Zoom from narrow (000) to wide (255)
5	Control (wait 5s)	000 – 200	No function
		201 – 220	Software reset
		221 – 255	Zoom reset

7-Channels mode

Channel	Function	Values	Description
1	Master Dimmer	000 – 255	Master dimmer from 0 to 100%
2	Red	000 – 255	Red dimmer
3	Green	000 – 255	Green dimmer
4	Blue	000 – 255	Blue dimmer
5	White	000 – 255	White dimmer
6	Zoom	000 – 255	Zoom from narrow (000) to wide (255)
7	Control (wait 5s)	000 – 200	No function
		201 – 220	Software reset
		221 – 255	Zoom reset

13-Channels mode

Channel	Function	Values	Description
1	Master dimmer	000 – 255	Master dimmer from 0 to 100%
2	Strobe	000 – 009	No function (LED ON)
		010 – 189	Strobe from slow to fast
		190 – 199	No function (LED ON)
		200 – 249	Random strobe from slow to fast
		250 - 255	No function (LED ON)
3	Red	000 – 255	Red dimmer
4	Green	000 – 255	Green dimmer
5	Blue	000 – 255	Blue dimmer



6	White	000 – 255	White dimmer
7	Zoom	000 – 255	Zoom from narrow (000) to wide (255)
8	Color macros	000 – 023	No functions
		024 – 027	Red
		028 – 031	Green
		032 – 035	Blue
		036 – 039	Orange
		040 – 043	Cyan
		044 – 047	Magenta
		048 – 051	White
		052 – 055	Yellow
		056 – 059	Pink
		060 – 063	Violet
		064 – 067	Aquamarine
		068 – 071	Pale blue
		072 – 075	Full white
		076 – 079	Cool white
		080 – 083	Day light
		084 – 087	Warm white
		088 – 091	Tungsten
		092 – 095	Medium amber
		096 – 099	Straw
		100 – 103	Spring yellow
		104 – 107	Light rose
		108 – 111	Dark pink
		112 – 115	Magenta 2
		116 – 123	Med blue green
		124 – 127	Blue 2
		128 – 131	Bright pink
		132 – 135	Medium blue
		136 – 139	Violet
		140 – 143	Medium yellow
		144 – 147	Apricot
		148 – 151	Pale yellow
		152 – 155	Pale Lavender
		156 – 159	Pale yellow 2
		160 – 163	Evening blue
		164 – 167	Surprise pink
168 – 171	Scarlet		
172 – 175	Surprise peach		
176 – 179	Light peach		
180 – 183	Warm white 2		
184 – 187	Mauve		
188 – 191	Bright blue		
192 – 195	Alice blue		
196 – 199	Rose indigo		
200 – 203	Urban blue		
204 – 207	Cool blue		
208 – 211	Light salmon		
212 – 215	Mayan sun		
216 – 219	Cherry rose		
220 – 222	Flesh pink		
223 – 255	Skelton exotic sangria		



9	White macros	000	No function
		001 – 023	2500 K
		024 – 047	3000 K
		048 – 071	3500 K
		072 – 095	4000 K
		096 – 119	4500 K
		120 – 143	5000 K
		144 – 167	6000 K
		168 – 191	7000 K
		192 – 215	8000 K
		216 – 225	9000 K
		226 – 255	10000 K
10	Dimmer curves	000 – 054	No functions
		055 – 079	Curv 1
		080 – 119	Curv 2
		120 – 159	Curv 3
		160 – 255	Curv 4
11	Frequency (wait 5s for switch and store)	000 – 009	No function
		010 – 054	600Hz
		055 – 104	1200Hz
		105 – 154	2400Hz
		155 – 204	4800Hz
		205 – 255	15000Hz
12	Fan speed (wait 5s for switch and store)	000 – 015	No functions
		016 – 095	AUTO
		096 – 175	SILENT
		176 – 255	FULL
13	Control (wait 5s)	000 – 200	No function
		201 – 220	Software reset
		221 – 255	Zoom reset

17-Channels mode

Channel	Function	Values	Description
1	Master dimmer	000 – 255	Master dimmer from 0 to 100%
2	Master dimmer fine	000 – 255	Master dimmer fine
3	Strobe	000 – 009	No function (LED ON)
		010 – 189	Strobe from slow to fast
		190 – 199	No function (LED ON)
		200 – 249	Random strobe from slow to fast
		250 - 255	No function (LED ON)
4	Red	000 – 255	Red dimmer
5	Green	000 – 255	Green dimmer
6	Blue	000 – 255	Blue dimmer
7	White	000 – 255	White dimmer
8	Zoom	000 – 255	Zoom from narrow (000) to wide (255)
9	Color macros	000 – 023	No functions
		024 – 027	Red
		028 – 031	Green
		032 – 035	Blue
		036 – 039	Orange
		040 – 043	Cyan
		044 – 047	Magenta
		048 – 051	White



		052 – 055	Yellow
		056 – 059	Pink
		060 – 063	Violet
		064 – 067	Aquamarine
		068 – 071	Pale blue
		072 – 075	Full white
		076 – 079	Cool white
		080 – 083	Day light
		084 – 087	Warm white
		088 – 091	Tungsten
		092 – 095	Medium amber
		096 – 099	Straw
		100 – 103	Spring yellow
		104 – 107	Light rose
		108 – 111	Dark pink
		112 – 115	Magenta 2
		116 – 123	Med blue green
		124 – 127	Blue 2
		128 – 131	Bright pink
		132 – 135	Medium blue
		136 – 139	Violet
		140 – 143	Medium yellow
		144 – 147	Apricot
		148 – 151	Pale yellow
		152 – 155	Pale Lavender
		156 – 159	Pale yellow 2
		160 – 163	Evening blue
		164 – 167	Surprise pink
		168 – 171	Scarlet
		172 – 175	Surprise peach
		176 – 179	Light peach
		180 – 183	Warm white 2
		184 – 187	Mauve
		188 – 191	Bright blue
		192 – 195	Alice blue
		196 – 199	Rose indigo
		200 – 203	Urban blue
		204 – 207	Cool blue
		208 – 211	Light salmon
		212 – 215	Mayan sun
		216 – 219	Cherry rose
		220 – 222	Flesh pink
		223 – 255	Skelton exotic sangria
10	White macros	000	No function
		001 – 023	2500 K
		024 – 047	3000 K
		048 – 071	3500 K
		072 – 095	4000 K
		096 – 119	4500 K
		120 – 143	5000 K
		144 – 167	6000 K
		168 – 191	7000 K
		192 – 215	8000 K



		216 – 225	9000 K
		226 – 255	10000 K
11	Auto modes	000 – 007	No function
		008 – 023	AUTO 1
		024 – 039	AUTO 2
		040 – 055	AUTO 3
		056 – 071	AUTO 4
		072 – 087	AUTO 5
		088 – 103	AUTO 6
		104 – 119	AUTO 7
		120 – 129	AUTO 8
		130 – 151	AUTO 9
		152 – 168	AUTO 10
		169 – 183	AUTO 11
		184 – 199	AUTO 12
200 – 255	AUTO 13		
12	Auto modes speed	000 – 255	Auto modes speed from slow to fast
13	Dimmer curves (wait 5s for switch and store)	000 – 054	No functions
		055 – 079	Curv 1
		080 – 119	Curv 2
		120 – 159	Curv 3
		160 – 255	Curv 4
14	Frequency (wait 5s for switch and store)	000 – 009	No function
		010 – 054	600Hz
		055 – 104	1200Hz
		105 – 154	2400Hz
		155 – 204	4800Hz
		205 – 255	15000Hz
15	Fan speed (wait 5s for switch and store)	000 – 015	No functions
		016 – 095	AUTO
		096 – 175	SILENT
		176 – 255	FULL
16	ID address	000 – 255	ID address (see details in the following table)
17	Control (wait 5s)	000 – 200	No function
		201 – 220	Software reset
		221 – 255	Zoom reset

ID address (Channel 16)

DMX address	ID address	DMX address	ID address	DMX address	ID address	DMX address	ID address
000 – 009	All IDs	170 – 179	17	223	34	240	51
010 – 019	1	180 – 189	18	224	35	241	52
020 – 029	2	190 – 199	19	225	36	242	53
030 – 039	3	200 – 209	20	226	37	243	54
040 – 049	4	210	21	227	38	244	55
050 – 059	5	211	22	228	39	245	56
060 – 069	6	212	23	229	40	246	57
070 – 079	7	213	24	230	41	247	58
080 – 089	8	214	25	231	42	248	59
090 – 099	9	215	26	232	43	249	60
100 – 109	10	216	27	233	44	250	61
110 – 119	11	217	28	234	45	251	62
120 – 129	12	218	29	235	46	252	63
130 – 139	13	219	30	236	47	253	64
140 – 149	14	220	31	237	48	254	65
150 – 159	15	221	32	238	49	255	66
160 – 169	16	222	33	239	50		

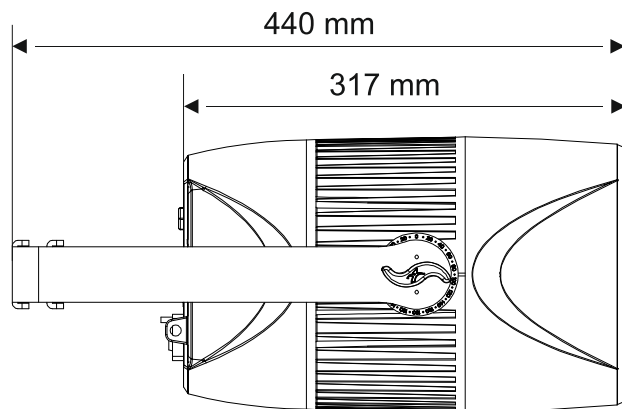
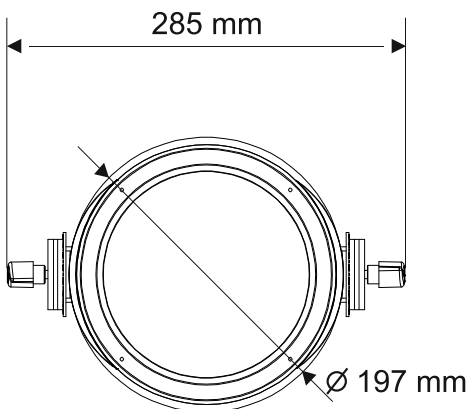


6. - MAINTENANCE

To ensure optimal performance, the unit must be frequently cleaned. Unplug the device from the mains and let it cool for at least 35 minutes to avoid the risk of burns. Use a vacuum cleaner or an air compressor and a soft brush or a lens cloth to remove the dust deposited. The lenses, like any other damaged part, must be replaced with original spare parts.

7. - TECHNICAL SPECIFICATIONS

- Power Supply: 100-240V, 50/60HZ
- LED: 7x40W - RGBW
- Power consumption: 280W
- Beam angle: 4°/45°
- Operation Mode: Auto programs, Custom programs, Static colors, Master/slave, DMX512
- DMX: 4, 5, 7, 13, 17 Channels
- Color display for address and function setting
- IP rating: IP65
- Dimensions (L x H x D): mm. 285x440x \varnothing 197
- Weight: kg 7,5









is a brand of PROEL SPA
(Worldwide Headquarters)
Via alla Ruenia, 37/43
64027 Sant'Omero (TE) - ITALY
Tel. +39 0861 81241
Fax +39 0861 887862
P.I. 00778590679
N.Reg.AEE IT 08020000002762

sagitter.com