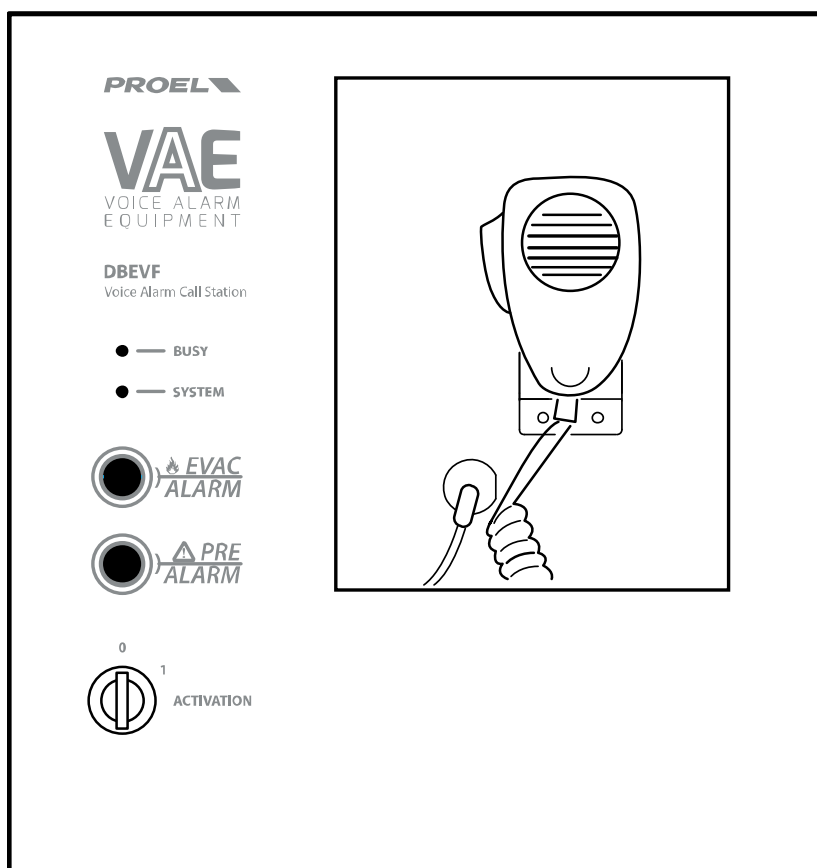




DBEVF

Postazione Microfonica di Emergenza da Parete Wall Mount Emergency Call Station



MANUALE UTENTE
USER'S MANUAL





SOMMARIO

1. PRECAUZIONI D'USO	4
2. DESCRIZIONE	6
3. INSTALLAZIONE e CONFIGURAZIONE	7
4. MESSA IN SERVIZIO e MODALITA' OPERATIVE	9
5. SPECIFICHE TECNICHE	10

1. PRECAUZIONI D'USO



AVVERTENZA: Per ridurre il rischio di folgorazione, non rimuovere il coperchio (o il pannello posteriore). All'interno non sono contenute parti riparabili dall'utente; affidare la riparazione a personale qualificato.

ATTENZIONE: Per ridurre il rischio d'incendio o di folgorazione, non esporre questo apparecchio alla pioggia o all'umidità.



Questo simbolo, ove compare, segnala la presenza di un voltaggio pericoloso non isolato all'interno del corpo dell'apparecchio – voltaggio sufficiente a costituire un rischio di folgorazione.



Questo simbolo, ove appare, segnala, importanti istruzioni d'uso e manutenzione nel testo allegato. Leggere il manuale.

RACCOMANDAZIONI:

Tutte le istruzioni di sicurezza e funzionamento devono essere lette prima di mettere in funzione l'apparecchio.

Conservare le istruzioni:

Le istruzioni di sicurezza e di funzionamento devono essere conservate per un futuro riferimento.


Il presente manuale è parte integrante del prodotto e lo deve accompagnare in caso di eventuali cambi di proprietà. In questo modo il nuovo proprietario potrà conoscere le istruzioni relative a installazione, funzionamento e sicurezza.

Prestare attenzione:

Tutte le avvertenze sull'apparecchio e nelle istruzioni di funzionamento devono essere seguite fedelmente. Osservare tutti gli avvertimenti.

Seguire le istruzioni:

Tutte le istruzioni per il funzionamento e per l'utente devono essere seguite.

Le note precedute dal simbolo  contengono importanti informazioni sulla sicurezza: leggerle con particolare attenzione.

ISTRUZIONI DI SICUREZZA IN DETTAGLIO.

Acqua ed umidità:

L'apparecchio non deve essere utilizzato in prossimità di acqua (per es. vicino a vasche da bagno, lavelli da cucina, in prossimità di piscine ecc.).

Ventilazione:

L'apparecchio deve essere posto in modo tale che la sua collocazione o posizione non interferisca con l'adeguata ventilazione. Per esempio, l'apparecchio non deve essere collocato su un letto, copri-divano, o superfici simili che possono bloccare le aperture di ventilazione, o posto in una installazione ad incasso, come una libreria o un armadietto che possono impedire il flusso d'aria attraverso le aperture di ventilazione.

Calore:

L'apparecchio deve essere posto lontano da fonti di calore come radiatori, termostati, asciugabiancheria, o altri apparecchi che producono calore.

Alimentazione:

- L'apparecchio deve essere collegato soltanto al tipo di alimentazione descritto nelle istruzioni d'uso o segnalato sull'apparecchio.
- Se la spina in dotazione non combacia con la presa, rivolgersi ad un elettricista per farsi installare una presa appropriata.

Messa a terra o polarizzazione:

- Si devono prendere precauzioni in modo tale che la messa a terra e la polarizzazione dell'apparecchio non siano pregiudicate.
- Le parti metalliche dell'apparecchiatura sono collegate a massa tramite il cavo d'alimentazione.
- Se la presa utilizzata per alimentazione non possiede collegamento a massa, rivolgersi ad un elettricista qualificato per fare collegare l'apparato a massa tramite il terminale.

Protezione del cavo di alimentazione:

Il cavo di alimentazione elettrica deve essere installato in modo che non venga calpestato o pizzicato da oggetti posti sopra o contro, prestando particolare attenzione a cavi e spine, prese a muro.

Pulizia:

- Quando l'unità deve essere pulita, è possibile eliminare la polvere utilizzando un getto d'aria compressa o un panno inumidito.
- Non pulire l'unità utilizzando solventi quali trielina, diluenti per vernici, fluidi, alcol, fluidi ad alta volatilità o altri liquidi infiammabili.

Periodi di non utilizzo:

Il cavo di alimentazione dell'apparecchio deve essere staccato dalla presa se rimane inutilizzato per un lungo periodo.

**Ingresso di liquidi o oggetti:**

Si deve prestare attenzione che non cadano oggetti e non si versino liquidi nel corpo dell'apparecchio attraverso le griglie.

Uso sicuro della linea d'alimentazione:

- Quando si scollega l'apparato alla rete tenere saldamente sia la spina che la presa.
- Quando l'unità non viene utilizzata per un periodo prolungato, interrompere l'alimentazione estraendo la spina dalla presa dell'alimentazione
- Per evitare danni alla linea d'alimentazione dell'apparato, non mettere in trazione il cavo d'alimentazione e non utilizzare un cavo attorcigliato.
- Per evitare il danneggiamento del cavo d'alimentazione dell'apparato, assicurarsi che questo non venga calpestato o schiacciato da oggetti pesanti.

Spostamento dell'unità:

Prima di ogni spostamento, verificare che l'unità sia spenta. Il cavo d'alimentazione deve essere estratto dalla presa, così come i collegamenti dell'unità con altre linee.

Non smontare l'unità:

Non tentare di smontare né riparare da soli l'unità. Per qualsiasi problema non risolvibile con l'aiuto del presente manuale, rivolgersi a un tecnico qualificato o consultare la nostra compagnia. Qualsiasi uso non appropriato può causare incendi o scosse elettriche.



Malfunzionamenti:

- Non tentare mai di eseguire riparazioni diverse da quelle descritte nel presente manuale.
- Contattare un centro di servizio autorizzato o del personale altamente qualificato nei seguenti casi:
 - Quando l'apparato non funziona o funziona in modo anomalo.
 - Se il cavo d'alimentazione o la spina sono danneggiati.
 - Sono penetrati oggetti estranei o è stato versato del liquido nell'apparecchio.
 - L'apparecchio è stato esposto alla pioggia.
 - L'apparecchio non sembra funzionare normalmente o presenta un evidente cambiamento nelle prestazioni.
 - L'apparecchio è caduto, o il corpo è danneggiato.

Manutenzione:

L'utente non deve tentare di riparare l'apparecchio al di là di quanto descritto nelle istruzioni di funzionamento. Ogni altra riparazione deve essere affidata a personale specializzato.

IMPORTANTI NORME DI SICUREZZA:

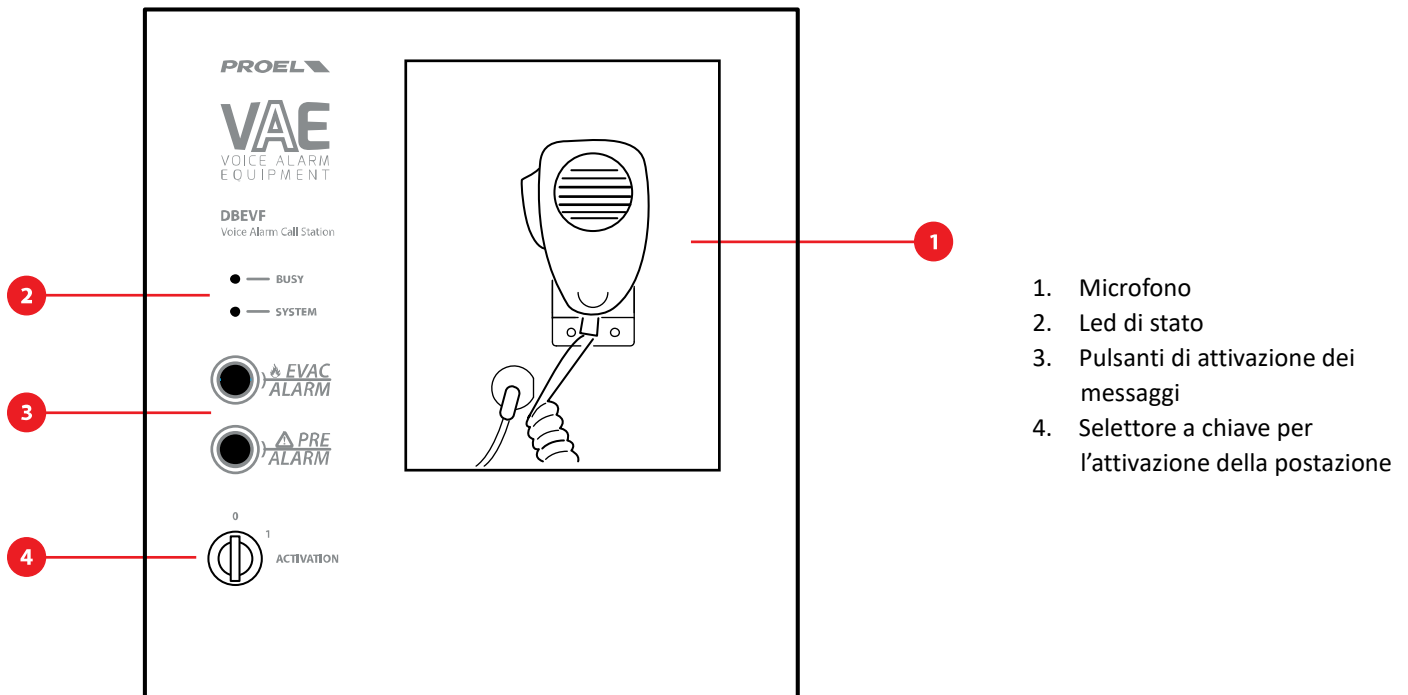
- Installare seguendo le istruzioni.
- Il voltaggio d'alimentazione dell'unità è abbastanza elevato per evitare il rischio di scosse elettriche, non installare, collegare o sconnettere l'alimentazione quando l'apparato è acceso.
- Non aprire mai l'apparecchiatura: all'interno non esistono parti utilizzabili dall'utente.
- Se si avverte uno strano odore proveniente dall'apparato, spegnerlo immediatamente e sconnettere il cavo dell'alimentazione.
- Non ostruire le griglie di ventilazione dell'apparato.
- Evitare che l'unità lavori in sovraccarico per tempo prolungato.
- Non forzare i comandi (pulsanti, controlli, ecc.)
- Evitare completamente i terminali a vite degli altoparlanti per garantire la sicurezza dei contatti.
-  Per ragioni di sicurezza, non annullare il collegamento a massa della spina. Il collegamento a massa è necessario per salvaguardare la sicurezza dell'operatore
- Utilizzare unicamente i connettori e gli accessori specificati dal produttore.
- L'apparato deve essere collocato in un rack metallico (vedi INSTALLAZIONE) e tenuto lontano da:
 - Luoghi umidi.
 - Esposizione diretta a fonti di calore (come luce solare).
 - Luoghi non sufficientemente ventilati.
- In presenza di temporali con fulmini o quando l'apparato non è utilizzato, estrarre la spina d'alimentazione dalla presa.
-  Per prevenire il rischio di incendi e scosse elettriche, è necessario tenere l'apparato lontano da spruzzi e gocce. Sopra l'apparato non devono essere collocati vasi o altri oggetti contenenti liquidi. In caso si verificano interferenze nel circuito di provenienza, il valore di THD sarà superiore al 10%. Non installare questo apparato in una libreria o in altri luoghi a spazio ristretto
- PROEL S.P.A. declina ogni responsabilità in caso di scorretta installazione dell'unità.

Grazie per aver scelto un prodotto Proel e della fiducia riposta nel nostro marchio, sinonimo di professionalità, accuratezza, elevata qualità ed affidabilità. Tutti i nostri prodotti sono conformi alle normative CE per utilizzazione continua in impianti di diffusione sonora.

2. DESCRIZIONE

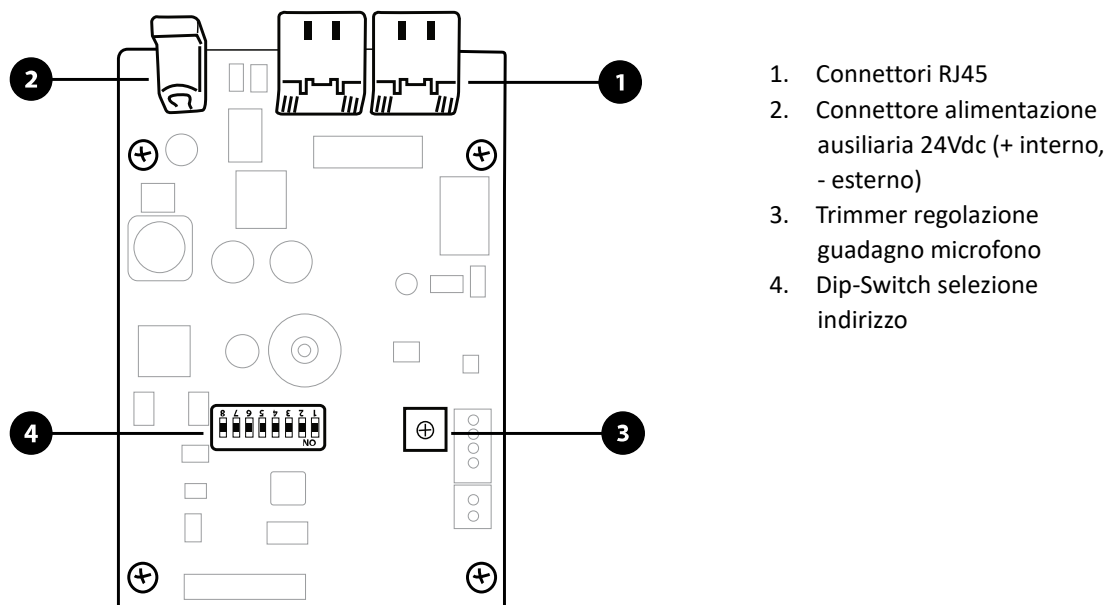
La DBEVF è una postazione microfonica di emergenza per i sistemi di allarme vocale Proel, certificati secondo la Norma Europea EN54-16. La comunicazione con la centrale avviene attraverso un bus proprietario su cavo UTP Cat.5 (o superiore), intestato con spinotti RJ45.

La postazione microfonica è una cassetta metallica installabile a parete. Sul pannello frontale sono presenti:



1. Microfono
2. Led di stato
3. Pulsanti di attivazione dei messaggi
4. Selettore a chiave per l'attivazione della postazione

All'interno dell'involucro, sulla scheda elettronica sono presenti:



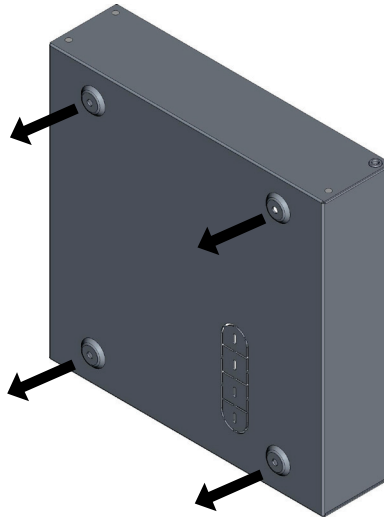
1. Connettori RJ45
2. Connettore alimentazione ausiliaria 24Vdc (+ interno, - esterno)
3. Trimmer regolazione guadagno microfono
4. Dip-Switch selezione indirizzo

3. INSTALLAZIONE e CONFIGURAZIONE

Installazione alla parete

Rimuovere le viti che fissano il pannello frontale al fondo della scatola metallica, quindi rimuovere le aperture a strappo necessarie al passaggio cavi.

Praticare i fori sul muro in corrispondenza dei fori di fissaggio.



Fissare il fondo della scatola al muro con viti e tasselli.

Cablaggio

A seconda della centrale EVAC, è possibile cablare più di una postazione microfonica sul bus. Il numero di postazioni che è possibile installare dipende dalla centrale EVAC, pertanto si fa riferimento al manuale di questa.

In caso di collegamento di più postazioni microfoniche sullo stesso bus, queste sono fisicamente connesse in parallelo. Sulla scheda elettronica sono previsti due connettori RJ45 i cui collegamenti sono riportati pin-to-pin. I due connettori sono quindi utilizzati come "bridge" tra una base e l'altra; es. un connettore sarà cablato verso la centrale, l'altro connettore verso la base successiva e così via.

ATTENZIONE: la lunghezza del cavo tra la centrale e l'ultima postazione microfonica deve essere al massimo 300 metri.

Una volta effettuato il cablaggio, chiudere l'involucro metallico e connettere il microfono PTT all'apposito connettore sul pannello frontale.

NOTA: il collegamento del microfono PTT è monitorato contro il taglio cavo e il corto circuito. Verificare pertanto di averlo installato correttamente. In caso di segnalazione di guasti, fare riferimento al colore del led SYSTEM e ai dettagli del fault sul display della centrale.

Alimentazione

La postazione microfonica è alimentata dalla centrale, tuttavia in alcune applicazioni o in caso di cablaggi molto lunghi e con più di 10 postazioni connesse allo stesso bus, potrebbe essere necessario dotare le postazioni più lontane dalla centrale di una alimentazione locale. In tal caso, collegare un alimentatore +24Vdc 1A esterno alla presa di alimentazione ausiliaria.

Impostazione del Dip-Switch

Una volta cablata la postazione, è necessario impostare la terminazione del bus di comunicazione e la sua terminazione attraverso il Dip-Switch presente sulla scheda elettronica.

La tabella che segue riporta la configurazione dell'indirizzo (ID) della postazione microfonica. Occorre impostare i DIP-Switch da 1 a 6 come riportato per configurare l'indirizzo (ID) corrispondente.

ATTENZIONE! Non sono ammessi due ID uguali sullo stesso Bus!



ID	SW1	SW2	SW3	SW4	SW5	SW6
1	ON	Off	Off	Off	Off	Off
2	Off	ON	Off	Off	Off	Off
3	ON	ON	Off	Off	Off	Off
4	Off	Off	ON	Off	Off	Off
5	ON	Off	ON	Off	Off	Off
6	Off	ON	ON	Off	Off	Off
7	ON	ON	ON	Off	Off	Off
8	Off	Off	Off	ON	Off	Off
9	ON	Off	Off	ON	Off	Off
10	Off	ON	Off	ON	Off	Off
11	ON	ON	Off	ON	Off	Off
12	Off	Off	ON	ON	Off	Off
13	ON	Off	ON	ON	Off	Off
14	Off	ON	ON	ON	Off	Off
15	ON	ON	ON	ON	Off	Off
16	Off	Off	Off	Off	ON	Off
17	ON	Off	Off	Off	ON	Off
18	Off	ON	Off	Off	ON	Off
19	ON	ON	Off	Off	ON	Off
20	Off	Off	ON	Off	ON	Off
21	ON	Off	ON	Off	ON	Off
22	Off	ON	ON	Off	ON	Off
23	ON	ON	ON	Off	ON	Off
24	Off	Off	Off	ON	ON	Off
25	ON	Off	Off	ON	ON	Off
26	Off	ON	Off	ON	ON	Off
27	ON	ON	Off	ON	ON	Off
28	Off	Off	ON	ON	ON	Off
29	ON	Off	ON	ON	ON	Off
30	Off	ON	ON	ON	ON	Off
31	ON	ON	ON	ON	ON	Off
32	Off	Off	Off	Off	Off	ON
33	ON	Off	Off	Off	Off	ON
34	Off	ON	Off	Off	Off	ON
35	ON	ON	Off	Off	Off	ON
36	Off	Off	ON	Off	Off	ON
37	ON	Off	ON	Off	Off	ON
38	Off	ON	ON	Off	Off	ON
39	ON	ON	ON	Off	Off	ON
40	Off	Off	Off	ON	Off	ON
41	ON	Off	Off	ON	Off	ON
42	Off	ON	Off	ON	Off	ON
43	ON	ON	Off	ON	Off	ON
44	Off	Off	ON	ON	Off	ON
45	ON	Off	ON	ON	Off	ON
46	Off	ON	ON	ON	Off	ON
47	ON	ON	ON	ON	Off	ON
48	Off	Off	Off	Off	ON	ON
49	ON	Off	Off	Off	ON	ON
50	Off	ON	Off	Off	ON	ON
51	ON	ON	Off	Off	ON	ON
52	Off	Off	ON	Off	ON	ON
53	ON	Off	ON	Off	ON	ON
54	Off	ON	ON	Off	ON	ON



Il DIP-Switch numero 7 configura il Bus sul quale verrà collegata la postazione microfonica. Selezionare la levetta a seconda se la postazione microfonica è connessa sul BUS-0 o BUS-1

NOTA: La presenza di entrambi i bus (BUS-0 e BUS-1) o la sola presenza del BUS-0 dipende dal modello di centrale. Per maggiori dettagli, fare riferimento al manuale d'uso della centrale

ATTENZIONE! L'errata assegnazione del Bus e relativa connessione alla porta della Master comporta la segnalazione di un guasto.

Bus select	SW7
Bus 0	Off
Bus 1	ON

Il DIP-Switch numero 8 inserisce il terminatore sulla linea dei dati. Il terminatore va inserito (SW8 ON) sull'ultima postazione microfonica all'estremità della dorsale del Bus, ovvero la più lontana dalla centrale.

ATTENZIONE! L'inserimento delle terminazioni su altre postazioni microfoniche che non siano quella in coda alla dorsale del bus potrebbe compromettere la comunicazione tra la centrale e tutte le postazioni microfoniche connesse al bus, quindi la segnalazione di guasto.

Terminazione	SW8
Bus 0	Off
Bus 1	ON

4. MESSA IN SERVIZIO e MODALITA' OPERATIVE

Significato dei LEDs e messa in servizio

Appena connessa la postazione microfonica alla centrale, viene emesso un tono dal buzzer a indicare che questa è alimentata. Contestualmente viene acceso il led SYSTEM.

Il led SYSTEM riporta lo stato dell'intero sistema (non solo della singola postazione) secondo quanto indicato nella seguente tabella:

LED SYSTEM	
Led spento	Assenza di alimentazione, la postazione non è alimentata e/o il sistema è spento
VERDE	Equivale al solo led verde (Power) sul pannello frontale della centrale e alla dicitura "System OK" sul display
ROSSO	Segnala la condizione di allarme vocale. Equivale all'accensione del led "VOICE ALARM" sul pannello frontale della centrale
ARANCIO	Segnala la condizione di fault o di disablement. Equivale all'accensione del led FAULT o del led DISABLEMENT (o di entrambi) sul pannello frontale della centrale

Se sulla centrale è acceso solo il led verde e se sul display è presente la sola dicitura "System OK", il led SYSTEM è acceso VERDE. Questo indica che la postazione è stata configurata correttamente attraverso il dip-switch.

Il led BUSY indica lo stato della comunicazione secondo la tabella qui sotto:



LED BUSY	
Led spento	La postazione non è attiva. Per attivare la postazione, girare il selettore a chiave
VERDE	Il bus è libero da altre chiamate. La postazione è disponibile per la diffusione di messaggi di allarme
ROSSO	La postazione sta diffondendo un messaggio di allarme vocale.
ARANCIO	Il bus è impegnato da un'altra chiamata con priorità più alta. La postazione non è disponibile per la diffusione di messaggi di allarme

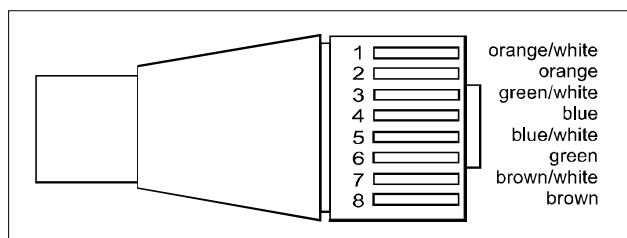
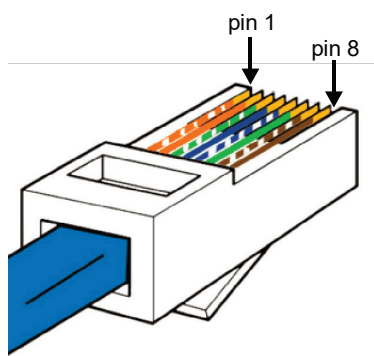
Allarme vocale da microfono

Per diffondere un annuncio di evacuazione da microfono PTT, ruotare il selettore a chiave nella posizione in cui il led BUSY diventa verde. Per parlare, premere il tasto di chiamata sul lato del microfono.

NOTA: durante le prove di funzionamento dell'impianto, è consigliabile regolare il guadagno del microfono attraverso il trimmer e i volumi generali sulla centrale.

Nota

In Figura viene riportato il pinout convenzionale del plug RJ45 :



Dettaglio intestazione cavo su plug RJ45

Messaggi registrati.

La postazione DBEVF dispone di due tasti per l'attivazione diretta dei messaggi di allarme registrati e configurati all'interno della centrale.

Per diffondere un messaggio registrato, ruotare il selettore a chiave nella posizione in cui il led BUSY diventa verde, quindi premere il tasto del messaggio che si intende diffondere. Durante la diffusione del messaggio, il led sul tasto si accende e i leds SYSTEM e BUSY diventano rossi.

Per fermare la riproduzione del messaggio, premere nuovamente il tasto o premere e rilasciare il tasto PTT del microfono.

NOTA: il messaggio "EVAC" ha priorità sul messaggio "ALARM". Il microfono PTT ha priorità su tutti i messaggi registrati.

5. SPECIFICHE TECNICHE



Model: DBEVF
Sensitivity: -40dB \pm 3dB
Frequency Responce: 150Hz \div 14KHz (-3dB)
Power Supply: from RJ45 cable or 24Vdc local
adaptor (optional)
Microphone: "PTT" Type
Input/Output Connectors: RJ45
Dimensions (W x H x D): 232 x 252 x 49 mm
Weight: 2.6 Kg

La Proel SpA persegue una politica di costante ricerca e sviluppo, di conseguenza si riserva il diritto di apportare miglioramenti ai prodotti esistenti, senza preavviso e in qualunque momento.

REV.01 01/21



TABLE OF CONTENTS

1. IMPORTANT SAFETY INSTRUCTIONS	14
2. GENERAL DESCRIPTION	16
3. INSTALLATION and SETUP	17
4. COMMISSIONING and USE	19
5. TECHNICAL SPECIFICATIONS	21





1. IMPORTANT SAFETY INSTRUCTIONS



CAUTION: To reduce the risk of electric shock do not remove cover (or back panel). No user serviceable parts inside. Refer servicing to qualified personnel only.

WARNING: To reduce the risk of fire or electric shock, do not expose this apparatus to rain or moisture.



This symbol is intended to alert the user of the presence of uninsulated dangerous voltage within the product enclosure that may be of sufficient magnitude to constitute a risk of electric shock to persons.



This symbol is intended to alert the user of the presence of important operating and maintenance (servicing) instruction in the literature accompanying the appliance. Please carefully read the owner's manual.

INSTRUCTIONS:

All safety and operating instructions should be read before the product is operated.

Retain these instructions:

All safety and operating instructions should be retained for future reference.

This owner's manual should be considered as a part of the product, it must accompany it at all times, and it needs to be delivered to the new user when this product is sold. In this way the new owner will be aware of all the installation, operating and safety instructions.


Heed all warnings:

All warnings on the product and in owner's manual should be adhered to.

Heed all warnings.

Follow all instructions:

All operating and user's instructions must be followed.

Sentences preceded by  symbol contain important safety instruction. Please read it carefully.

DETAILED SAFETY INSTRUCTIONS.

Water and moisture:

This apparatus should not be used near water (i.e. bathtub, kitchen sink, swimming pools, etc.)

Ventilation:

This apparatus should be placed in a position that doesn't interfere with its correct ventilation. This unit, for example, should not be placed on a bed, sofa cover or similar surfaces that could cover ventilation openings, or placed in a built-in installation, such a bookcase or a cabinet that could block air flow through ventilation openings.

Heat:

This apparatus should be placed away from sources of heat, like radiators, heat registers, stoves or other products (including amplifiers) that produce heat.

Power sources:

1. This apparatus should only be connected to a power source of type specified in this owner's manual or on the unit.
2. If the supplied AC power cable plug is different from wall socket, please contact an electrician to change the AC power plug.

Grounding or Polarization:

3. All precautions must be observed to avoid defeating grounding or polarization.
4. Unit metal parts are grounded through the AC power cord.
5. If the AC power outlet doesn't have grounding, consult an electrician for outlet grounding.

Power cable protection:



The power cable should be routed in such a way that it will not be walked on or pinched by items placed upon or against it, paying particular attention to cables at their connections, receptacles and wall outlet.

Cleaning:

6. You can clean the exterior of the unit with compressed air or a damp cloth.
7. Don't clean the unit using solvents like trichloroethylene, thinners, alcohol, or other volatile or flammable fluids.

No use periods:

The unit AC power cable should be unplugged from the outlet if it's unused for long periods.

Objects or liquid entry into the unit:

Be careful that no objects fall into the unit or that no liquid is spilled inside the unit through ventilation openings.

Safe power line use:

8. Hold the plug and the wall outlet firmly while disconnecting the unit from AC power.
9. When the unit will not be used for a long period of time, please unplug the power cord from AC power outlet.
10. To avoid power cable damage, don't strain the AC power cable and don't bundle it.
11. In order to avoid damage to the unit's power cable, be sure that the power cable is not walked on or pinched by heavy objects.

Unit relocation:

Before relocating the unit, please control the unit is turned off. The power cord must be unplugged from the wall outlet, and all the connecting cables should be disconnected as well.

Do not open this unit:

Do not attempt to open or repair this unit yourself. For any problem not described in this owner's manual, please refer to qualified personnel only or consult us or your National Distributor. Any improper operation could result in fire or electric shock.



Damages requiring services:

12. Do not attempt to perform operations not described in this user's manual.
13. In the following cases please refer to an authorized service center or skilled personnel:
 - When the unit works improperly or it doesn't work at all.
 - If power cord or plug is damaged.
 - If liquid has spilled, or objects have fallen into the unit.
 - The unit has been exposed to rain.
 - The unit doesn't operate normally or exhibits a marked change in performance.
 - If the product has been dropped or has been damaged in any way.

Maintenance:

The user shouldn't attempt maintenance not described in this user's manual. All maintenance should be performed by qualified personnel only.

IMPORTANT SAFETY INSTRUCTIONS:

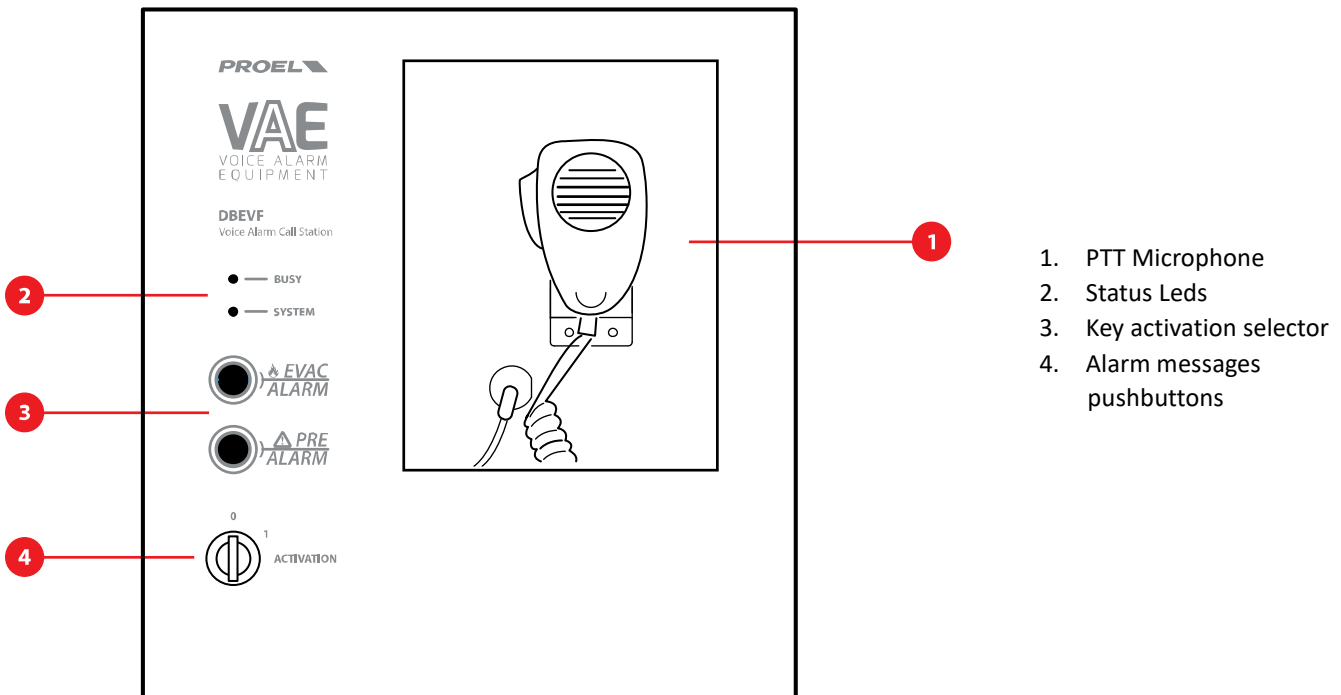
14. Install this unit following owner's manual instructions.
15. Do not install, connect or disconnect power supply when the unit is powered, otherwise there is a high risk of electric shock.
16. Do not open the unit, there are no user serviceable parts inside.
17. If you detect a particular smell from the unit, please immediately turn it off and disconnect the AC power cord.
18. Don't block the unit's ventilation openings.
19. Avoid using this unit in overload for a long period.
20. Don't force commands (switches, controls, etc.).
21. To obtain good speaker wire contact, please tighten the screw terminals firmly.
22.  For safety reasons, do not defeat the grounding connection. Grounding is for user safety.
23. Use only connectors and accessories suggested by the manufacturer.
24. This unit should be fitted in an equipment rack (see INSTALLATION) and kept far from:
 1. Wet places
 2. Direct exposure to heat sources (like sun light)
 3. Improperly ventilated places
25. Disconnect the power cord during storms or when the unit is not in use.
26.  In order to prevent fire and reduce risk of electric shock, it is necessary to keep the unit far from dripping water. Please don't put cups, vases or other object containing liquids over the unit. In case of interference from source signal, THD value will raise over 10%. Don't place this unit in a bookshelf or in other enclosed spaces.
27. PROEL S.P.A. is not responsible for any damage that occurs due to an incorrect installation of the unit.

Thank you for choosing Proel and for your trust in our brand: we strive to guarantee professionalism, accuracy, high quality and reliability to our customers. All of our products comply with EC regulations on sound reinforcement devices.

2. GENERAL DESCRIPTION

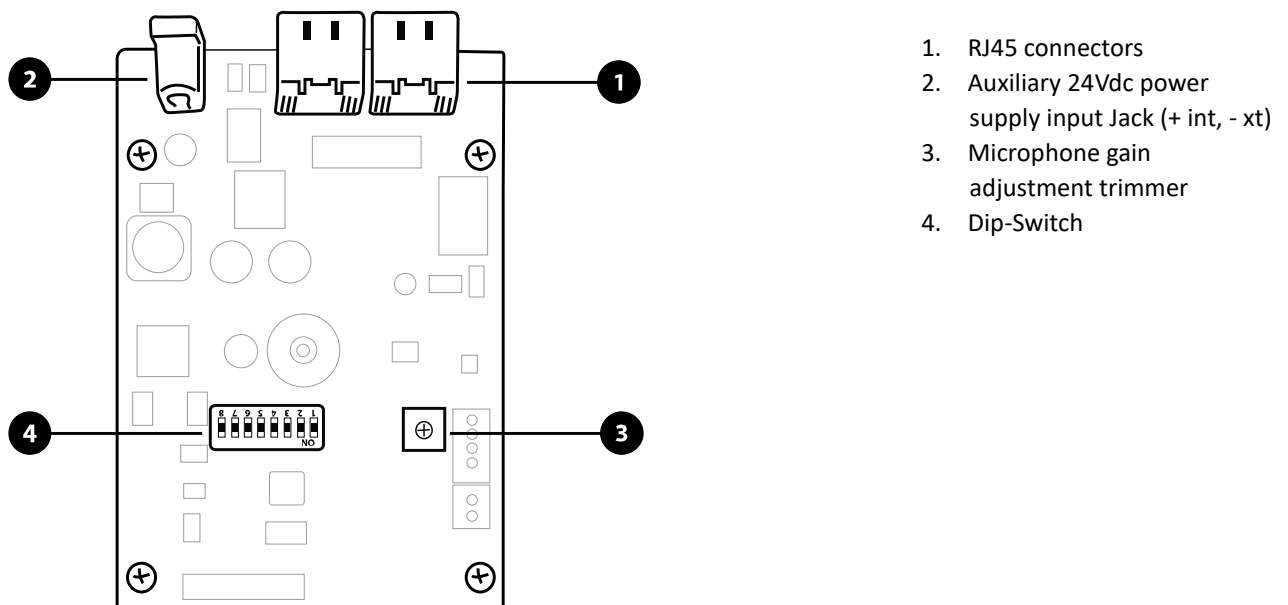
The DBEVF is an emergency wall mountable call station for Proel's Voice Alarm Systems certified according to the EN54-16 specifications. The communication to the main unit is achieved through a proprietary bus wired on a standard UTP Cat.5 (or higher) cable with RJ45 plugs

The call station is a metallic wall mountable powder coated steel enclosure. The front panel is arranged as follows:



1. PTT Microphone
2. Status Leds
3. Key activation selector
4. Alarm messages pushbuttons

Inside the cabinet, the user shall identify and operate the following:



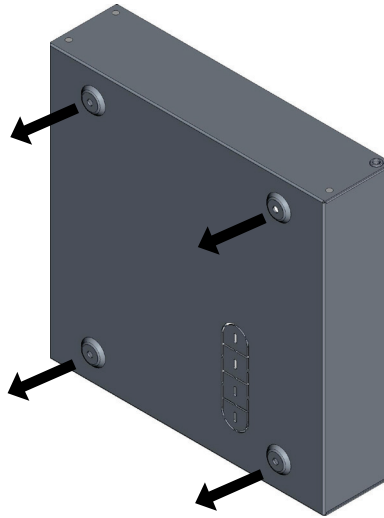
1. RJ45 connectors
2. Auxiliary 24Vdc power supply input Jack (+ int, - xt)
3. Microphone gain adjustment trimmer
4. Dip-Switch



3. INSTALLATION and SETUP

Wall mounting the cabinet

Remove the screws that hold the front panel to the chassis. Remove the steel openings on the chassis to route the cables inside the unit. Drill the wall according to the mounting holes (the chassis itself may be used as a jig)



Screw up the chassis to the wall

Wiring

Depending on the Voice Alarm System model and features, it is possible to wire multiple call stations to the same bus. The number of allowed call stations depends on the Voice Alarm System that is installed, please refer to its manual for further details. In case several call stations are connected to the same bus, these are physically wired in parallel. On the electronic board of the DBEVF call station, two RJ45 connectors are present and these are wired pin-to-pin. The two connectors can thus be used to daisy-chain multiple call stations on the same bus. Es. one connector is wired to the alarm system, the other connector is wired to another call station, and so on.

WARNING: The maximum cable length allowed from the main unit to the farthest call station is 300 meters. Once the call station is wired, install back the front panel to the chassis and connect the PTT microphone to its connector.

NOTICE: The connections between the PTT microphones are monitored against cable-cut and cable-short. Please assure that the microphone is correctly connected to the call station front panel. In case of a fault, refer to the SYSTEM led color and further details on the Voice Alarm display.

Power supply

The DBEVF call station is powered by the Voice Alarm main unit. By the way, in case of applications with a very long bus cable and with more than 10 call stations connected to it, it may be necessary to locally power the farthest call stations. In this case, do provide an external +24dc 1A power supply to the auxiliary power jack.

Dip-Switch settings

Once the call station is wired, it will be necessary to configure the address and set the bus termination. This is achieved through the Dip-Switch on call station's electronic board. The following table indicates the address configuration (ID) of the call station. Switches 1 to 6 need to be configured accordingly. Please refer also to the Voice Alarm System manual.

WARNING. Two call stations with the same ID (address) are not allowed on the same bus.



ID	SW1	SW2	SW3	SW4	SW5	SW6
1	ON	Off	Off	Off	Off	Off
2	Off	ON	Off	Off	Off	Off
3	ON	ON	Off	Off	Off	Off
4	Off	Off	ON	Off	Off	Off
5	ON	Off	ON	Off	Off	Off
6	Off	ON	ON	Off	Off	Off
7	ON	ON	ON	Off	Off	Off
8	Off	Off	Off	ON	Off	Off
9	ON	Off	Off	ON	Off	Off
10	Off	ON	Off	ON	Off	Off
11	ON	ON	Off	ON	Off	Off
12	Off	Off	ON	ON	Off	Off
13	ON	Off	ON	ON	Off	Off
14	Off	ON	ON	ON	Off	Off
15	ON	ON	ON	ON	Off	Off
16	Off	Off	Off	Off	ON	Off
17	ON	Off	Off	Off	ON	Off
18	Off	ON	Off	Off	ON	Off
19	ON	ON	Off	Off	ON	Off
20	Off	Off	ON	Off	ON	Off
21	ON	Off	ON	Off	ON	Off
22	Off	ON	ON	Off	ON	Off
23	ON	ON	ON	Off	ON	Off
24	Off	Off	Off	ON	ON	Off
25	ON	Off	Off	ON	ON	Off
26	Off	ON	Off	ON	ON	Off
27	ON	ON	Off	ON	ON	Off
28	Off	Off	ON	ON	ON	Off
29	ON	Off	ON	ON	ON	Off
30	Off	ON	ON	ON	ON	Off
31	ON	ON	ON	ON	ON	Off
32	Off	Off	Off	Off	Off	ON
33	ON	Off	Off	Off	Off	ON
34	Off	ON	Off	Off	Off	ON
35	ON	ON	Off	Off	Off	ON
36	Off	Off	ON	Off	Off	ON
37	ON	Off	ON	Off	Off	ON
38	Off	ON	ON	Off	Off	ON
39	ON	ON	ON	Off	Off	ON
40	Off	Off	Off	ON	Off	ON
41	ON	Off	Off	ON	Off	ON
42	Off	ON	Off	ON	Off	ON
43	ON	ON	Off	ON	Off	ON
44	Off	Off	ON	ON	Off	ON
45	ON	Off	ON	ON	Off	ON
46	Off	ON	ON	ON	Off	ON
47	ON	ON	ON	ON	Off	ON
48	Off	Off	Off	Off	ON	ON
49	ON	Off	Off	Off	ON	ON
50	Off	ON	Off	Off	ON	ON
51	ON	ON	Off	Off	ON	ON
52	Off	Off	ON	Off	ON	ON
53	ON	Off	ON	Off	ON	ON
54	Off	ON	ON	Off	ON	ON



Switch 7 selects the bus (refer to the Voice Alarm manual) where the call station is connected to.

NOTICE: The presence of both BUS-0 and BUS-1, or the presence of the only BUS-0 depends on Voice Alarm System model. Refer to the Voice Alarm manual for further details.

WARNING: A wrong bus assignment (i.e. Switch 7 not correctly set) will trigger a fault condition on the Voice Alarm system.

Bus select	SW7
Bus 0	Off
Bus 1	ON

Switch 8 selects the bus termination. This switch should be set to ON on the farthestmost call station wired to the bus. On all other call stations, switch 8 is set to OFF.

WARNING: Setting the bus termination to ON on the call stations other than the farthestmost unit from the Voice Alarm system may compromise the communication, thus triggering a fault condition.

Termination	SW8
Bus 0	Off
Bus 1	ON

4. COMMISSIONING and USE

LEDs and commissioning

Once the call station is connected to the Voice Alarm system, a tone is emitted by the buzzer to indicate that the unit is powered and the SYSTEM led glows.

The SYSTEM LED reports the status of the whole system (not just the single call station) according to the following table:

SYSTEM LED	
Led off	The call station and/or the whole system is unpowered
GREEN	Equals to the only green (Power) led on the main unit front panel and to the only "System OK" string on its display
RED	Indicates a Voice Alarm Condition. Equals to the "VOICE ALARM" led on the main unit front panel.
ORANGE	Indicates either a fault or a disablement condition. Equals to the FAULT or DISABLEMENT led (or both) on the main unit front panel.

If the main unit display shows "System OK" and only the Power led glows, the SYSTEM led on the call station should glow green. This indicates that the call station Dip-Switch is set correctly and that the whole system is in the idle condition.

The BUSY LED indicates the status of the communication of the single call station according to the table here below:

BUSY LED



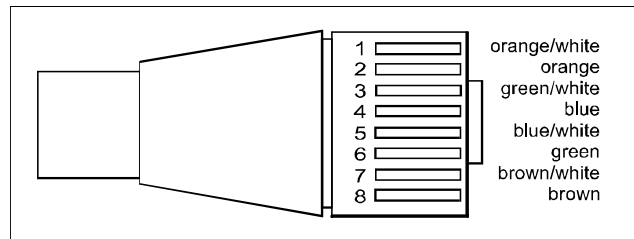
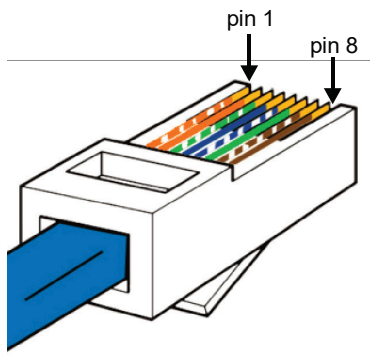
Led off	The call station is not active. To activate it turn the key selector until the led glows.
GREEN	The bus is free from other calls. The call station is ready for a voice alarm live call or recorded message
RED	The call station is performing a voice alarm call
ORANGE	The bus is busy, an alarm call is performed by a higher priority unit. The call station is not available for an alarm call.

Live voice alarm from PPT microphone

Rotate the key selector and check the BUSY led is green. Press the button on the side of the PTT microphone and speak into it.
NOTICE: during the system commissioning, it is advisable to set the microphone gain with the dedicated trimmer and to regulate the call station volume on the dedicated master unit's menu.

Note

Picture shows the standard pinout of the RJ45 plug:



RJ45 pinout details

Recorded messages

The DBEVF call stations has two push buttons that may be used to trigger the recorded alarm messages stored in the master unit. To play a recorded alarm message, turn the key selector and check the BUSY led is green. Press the EVAC or the ALARM button. When the message is playing, the selected pushbutton glows red and both SYSTEM and BUSY leds glow red.

To stop the message, press the same button or press and release the PTT microphone switch.

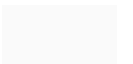
NOTICE: the "EVAC" message has a higher priority over the "ALARM" message. PTT microphone has a higher propriety over all recorded messages.

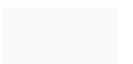


5. TECHNICAL SPECIFICATIONS

Model:	DBEVF
Sensitivity:	-40dB ± 3dB
Frequency Responce:	150Hz ÷ 14KHz (-3dB)
Power Supply:	from RJ45 cable or 24Vdc local adaptor (optional)
Microphone:	"PTT" Type
Input/Output Connectors:	RJ45
Dimensions (W x H x D):	232 x 252 x 49 mm
Weight:	2.6 Kg

Proel SpA is committed to a constant research and development policy and therefore reserves the right to change and improve its products at any time without notice. REV.01 01/21







PROEL S.p.A.

(World Headquarters - Factory)

Via alla Ruenia 37/43

64027 Sant'Omero (Te) – Italy

Tel: +39 0861 81241

Fax: +39 0861 887862

www.proel.com