

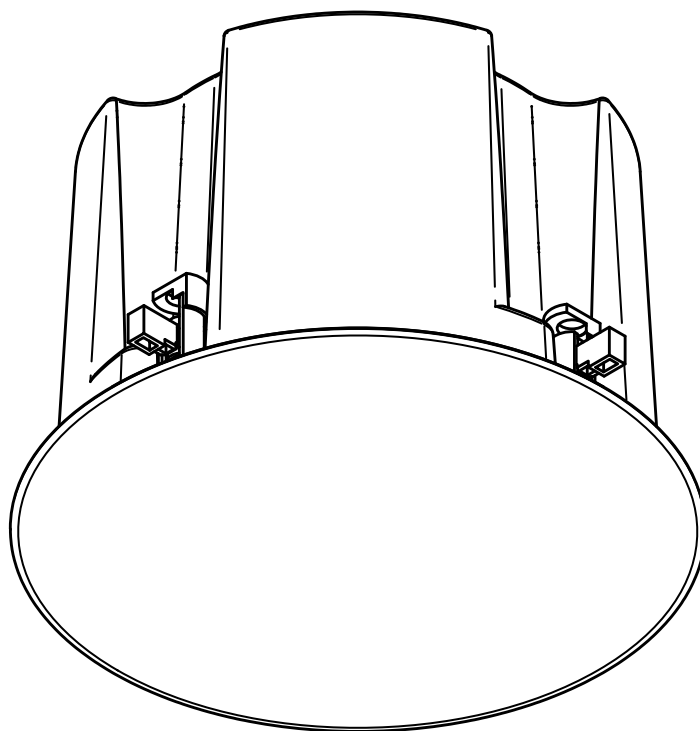


CS8SUB

Ceiling Subwoofer

USER'S MANUAL
MANUALE D'USO

ENGLISH
ITALIANO



DISPOSAL OF OLD ELECTRICAL & ELECTRONIC EQUIPMENT



This marking shown on the product or its literature, indicates that it should not be disposed with other household wastes at the end of its working life. To prevent possible harm to the environment or human health from uncontrolled waste disposal, please separate this from other types of wastes and recycle it responsibly to promote the sustainable reuse of material resources. Household users should contact either the retailer where they purchased this product, or their local government office, for details of where and how they can take this item for environmentally safe recycling. Business users should contact their supplier and check the terms and conditions of the purchase contract. This product should not be mixed with other commercial wastes for disposal.

GENERAL SAFETY INSTRUCTIONS

Proel S.p.A. declines any liability for damages to objects or persons caused by lack of maintenance, improper use, installation not performed with safety precautions and at the state of the art.



The exclamation point within an equilateral triangle is intended to alert the user to the presence of important operating and maintenance (servicing) instructions in the literature accompanying the appliance.

CE CONFORMITY

The product is in compliance with CE Directive LVD 2014 / 35 / CE as stated in EN 62368-1 standard.

DESCRIPTION

CS8SUB is an elegant indoor ceiling subwoofer featuring an ABS injected frame and a sealed rear box, with epoxy coated iron grid. It is equipped with a 203 mm (8") woofer, capable of integrating the sound spectrum with low frequencies. It can be used with any ceiling speaker and let the entire sound field to be filled with the energy of the bass.

CS8SUB includes a 220 Hz low pass filter and a transformer to operate on constant voltage 100V systems.

The elegant design provides a cosmetically clean appearance, which makes this units suited for indoor application in malls, exhibition centres, railway and bus stations, etc.

INSTALLATION INSTRUCTIONS

- [1] Cut a 250mm diameter circular hole on the ceiling panel where the speaker must be installed (A).
- [2] Remove the speaker grid.
- [3] Connect the speaker line wires to the push terminals (B), taking care to follow the +/- polarity.
- [4] Set the rotary switch (C) to operate as standard speaker (8 ohm) or on a constant voltage 100V system.



IMPORTANT NOTE FOR INSTALLERS: *When one or more CS8SUB speakers are used in a 100V system, please take into consideration that measuring the line impedance may produce false results, the reason is because a typical cheap AUDIO IMPEDANCE TESTER measures the line impedance at 1 KHz, while each standalone CS8SUB has a 220 Hz low pass filter inside which cuts the measurement tone causing a reading error in the instrument. To avoid this problem, it is necessary to use a TESTER capable of measuring at a lower frequency (100 Hz is a good choice).*

- [5] Insert the speaker in the hole, then tighten the screws (D).
- [6] Put the speaker grid back in place.

TECHNICAL SPECIFICATION

System Type	Ceiling Subwoofer
Driver	8" woofer
Power Rating @ 8 Ω (nominal)	50 W
Rated Noise Power 100h	100 W
Power rating @ 100V	50 W
Impedance	8 Ω (nominal) 200 Ω @ 100V
Connector	Wire Push Terminal Block
Power selection	Rotary Switch
Measure Environment	Half Space on standard baffle
Frequency Response (-6 dB)	80 - 220 Hz
Sensitivity at 1W (100 Hz, 1m / 4m)	91 / 79 dB
Sensitivity at 1W (Pink Noise 6dB Crest Factor, 1m / 4m)	88 / 76 dB
Max SPL (Pink Noise 6dB Crest Factor, 1m / 4m)	108 / 96 dB
Coverage Angle at 100 Hz (-6dB)	Hor.: 180° Vert: 180°
Cabinet	White (RAL 9016)
Material	ABS / Iron
Environmental Type	A
Protection Degree	IP21C
Operating Temperature	-10 ÷ +40 °C (+14 ÷ +104 °F)
Relative humidity	< 95%
Dimensions (mm)	285 x 190 (Φ x H)
Mounting	Ceiling (250 mm / 9.8" hole)
Weight	3.7 kg (8.16 lbs)



TRATTAMENTO DEL DISPOSITIVO ELETTRICO OD ELETTRONICO

A FINE VITA



Il marchio riportato sul prodotto o sulla documentazione indica che il prodotto non deve essere smaltito con altri rifiuti domestici al termine del ciclo di vita. Per evitare eventuali danni all'ambiente si invita l'utente a separare questo prodotto da altri tipi di rifiuti e di riciclarlo in maniera responsabile per favorire il riutilizzo sostenibile delle risorse materiali. Gli utenti domestici sono invitati a contattare il rivenditore presso il quale è stato acquistato il prodotto o l'ufficio locale preposto per tutte le informazioni relative alla raccolta differenziata e al riciclaggio per questo tipo di prodotto. Gli utenti aziendali sono invitati a contattare il proprio fornitore e verificare i termini e le condizioni del contratto di acquisto. Questo prodotto non deve essere smaltito unitamente ad altri rifiuti commerciali.

AVVERTENZE PER LA SICUREZZA

Proel S.p.A. declina ogni responsabilità per danni a terzi causati da mancata manutenzione, manomissioni, uso improprio o installazione non eseguita secondo le norme di sicurezza e a regola d'arte.



Il punto esclamativo all'interno di un triangolo avverte l'utente della presenza di importanti istruzioni operative e di manutenzione (assistenza) nella documentazione che accompagna l'apparecchio.

CONFORMITÀ CE

I Prodotti Proel sono conformi alla direttiva LVD 2014 / 35 / CE, secondo lo standard EN 62368-1.

DESCRIZIONE

CS8SUB è un elegante subwoofer da soffitto per interni fabbricato con un telaio in ABS e un box chiuso posteriore, con una griglia in metallo verniciato a polveri epossidiche. È dotato di un woofer da 203 mm (8"), in grado di integrare lo spettro sonoro con le basse frequenze. Può essere utilizzato con qualsiasi altoparlante da soffitto e consente di riempire l'intero campo sonoro con l'energia dei bassi.

CS8SUB include un filtro passa basso a 220 Hz e un trasformatore per operare in sistemi a tensione costante a 100V.

L'elegante cabinet di colore bianco offre un aspetto esteticamente pulito, che rende questa unità ideale per applicazioni al chiuso nei centri commerciali, fiere, stazioni ferroviarie e di bus, ecc.

ISTRUZIONI DI INSTALLAZIONE

- [1] Tagliate un foro circolare di diametro 250mm nel pannello del soffitto su cui va installato il diffusore (A).
- [2] Rimuovere la griglia frontale.
- [3] Collegate i fili della linea altoparlanti ai terminali a pressione (B), facendo attenzione a rispettare la polarità +/-.
- [4] Impostate il selettore rotativo (C) per funzionare come altoparlante standard (8 ohm) o su un sistema a tensione costante 100V.

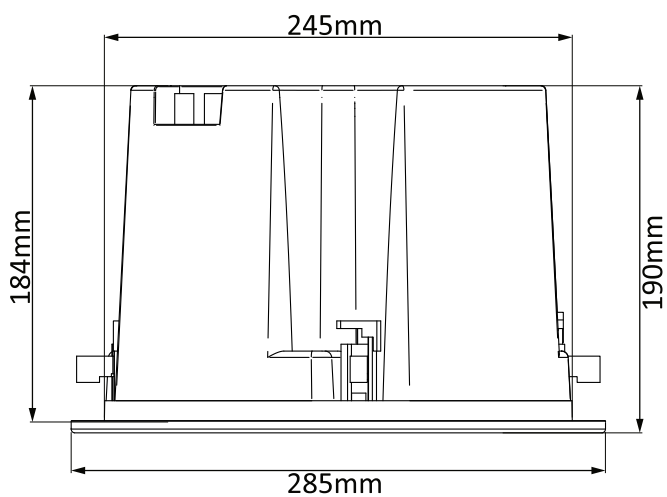


NOTA IMPORTANTE PER GLI INSTALLATORI: *Quando uno o più altoparlanti CS8SUB vengono utilizzati in un sistema a 100 V, tenere in considerazione che la misurazione dell'impedenza di linea potrebbe produrre risultati falsi, il motivo è perché un tipico TESTER DI IMPEDENZA AUDIO economico misura l'impedenza di linea a 1 KHz, mentre ogni CS8SUB unico ha al suo interno un filtro passa basso da 220 Hz che taglia il tono di misura provocando un errore di lettura nello strumento. Per evitare questo problema è necessario utilizzare un TESTER in grado di misurare ad una frequenza più bassa (100 Hz è una buona scelta).*

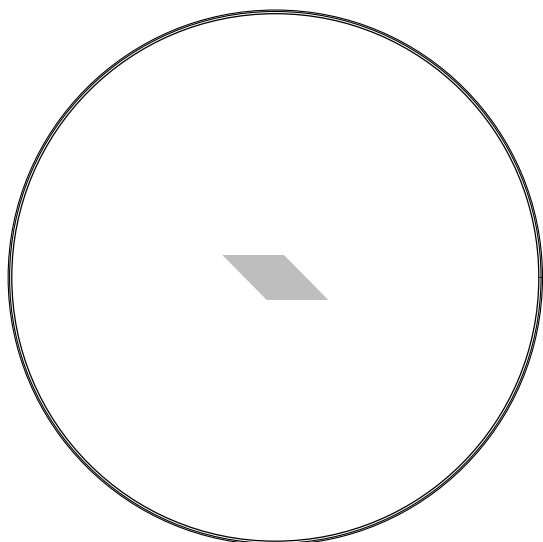
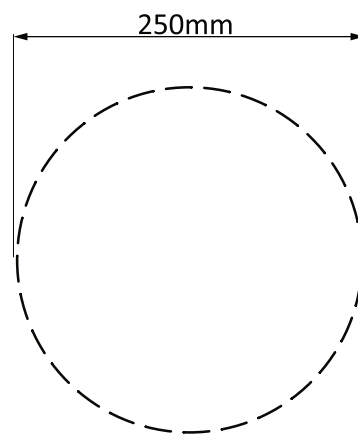
- [5] Inserite l'altoparlante nel foro, quindi serrate le viti indicate (D).
- [6] Ri-assemblate la griglia frontale.

SPECIFICHE TECNICHE

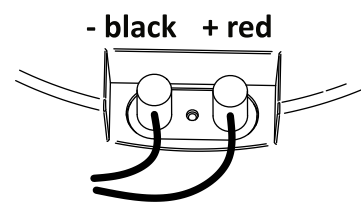
Tipo di Sistema	Subwoofer da soffitto
Altoparlanti	8" woofer
Potenza nominale @ 8 Ω	50 W
Potenza nominale con rumore rosa 100h	100 W
Potenza @ 100V	50 W
Impedenza	8 Ω (nominale) 200 Ω @ 100V
Connettore	Terminali a pressione per fili
Selezione Potenza	Selettore Rotativo
Ambiente Misure	Semi Spazio su pannello standard
Risposta in Frequenza (-10 dB)	80 - 220 Hz
Sensibilità a 1 W (100 Hz, 1m / 4m)	91 / 79 dB
Sensibilità a 1 W (Pink Noise 6dB Crest Factor, 1m / 4m)	88 / 76 dB
Massima SPL (Pink Noise 6dB Crest Factor, 1m / 4m)	108 / 96 dB
Angolo di Copertura a 100 Hz (-6 dB)	Oriz.: 180° Vert: 180°
Finitura	Bianco (RAL 9016)
Materiale	ABS / Ferro
Tipo di Ambiente	A
Grado di Protezione	IP21C
Temperature Operativa	-10 ÷ +40 °C (+14 ÷ +104 °F)
Umidità Relativa	< 95%
Dimensioni (mm)	285 x 190 (Φ x H)
Montaggio	A soffitto (foro Φ 250 mm)
Peso	3.7 kg (8.16 lbs)



A

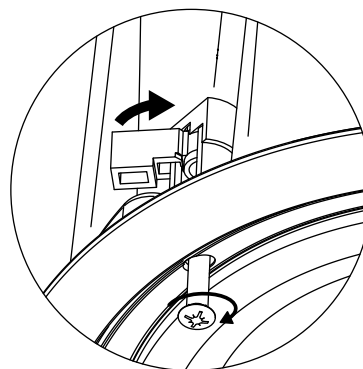


B



100 V	OFF	8 Ω	IMPEDANCE: 8 Ω POWER: 50 W 100V POWER: 50 W WEIGHT: 3.7 Kg (8.16 lbs)
WARNING! DO NOT USE IN 8Ω POSITION ON A 70V/100V SYSTEM, DAMAGE COULD OCCUR			

D



C

