

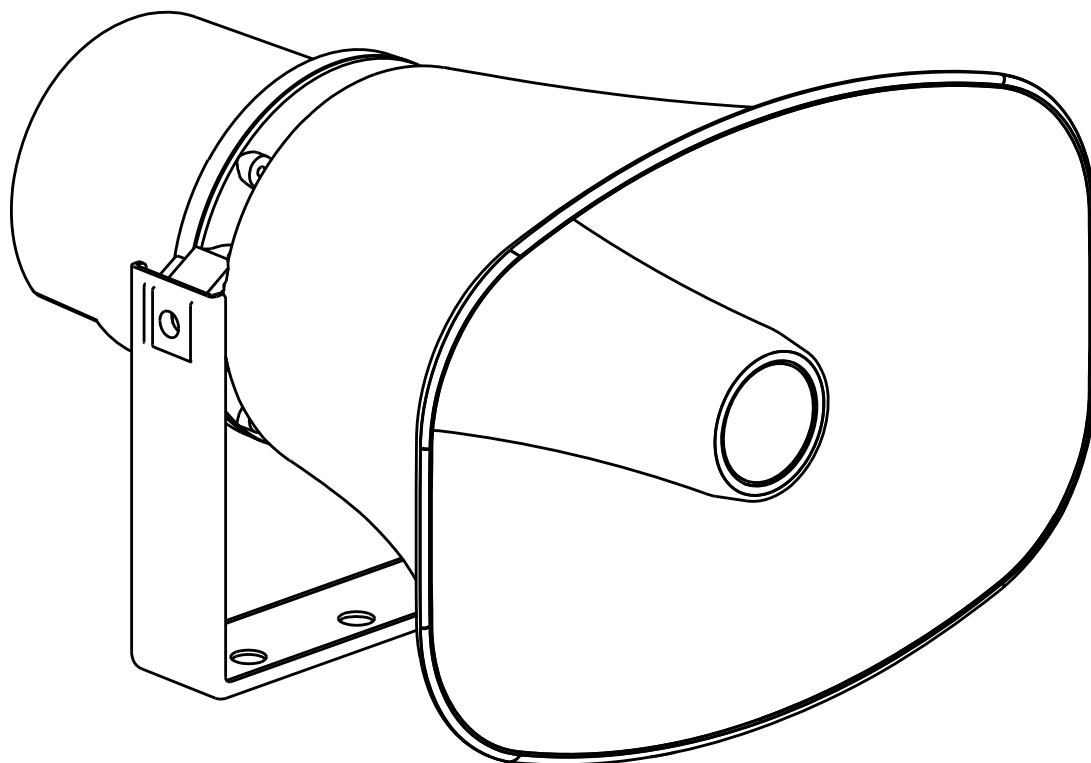


AHS30T

Horn Speaker

USER'S MANUAL
MANUALE D'USO

ENGLISH
ITALIANO



EN54 24 CERTIFIED

PROEL 

DISPOSAL OF OLD ELECTRICAL & ELECTRONIC EQUIPMENT



This marking shown on the product or its literature, indicates that it should not be disposed with other household wastes at the end of its working life. To prevent possible harm to the environment or human health from uncontrolled waste disposal, please separate this from other types of wastes and recycle it responsibly to promote the sustainable reuse of material resources. Household users should contact either the retailer where they purchased this product, or their local government office, for details of where and how they can take this item for environmentally safe recycling. Business users should contact their supplier and check the terms and conditions of the purchase contract. This product should not be mixed with other commercial wastes for disposal.

GENERAL SAFETY INSTRUCTIONS

Proel S.p.A. declines any liability for damages to objects or persons caused by lack of maintenance, improper use, installation not performed with safety precautions and at the state of the art.



The exclamation point within an equilateral triangle is intended to alert the user to the presence of important operating and maintenance (servicing) instructions in the literature accompanying the appliance.

EN54-24 CERTIFICATION

The product is in compliance with EN54-24:2008 standard.

CE CONFORMITY


The product is in compliance with CE Directive LVD 2014 / 35 / UE as stated in EN 62368-1 standard.

DESCRIPTION

AHS30T is an high-efficiency horn loudspeakers that provides excellent speech reproduction and sound distribution for a wide scope of indoor and outdoor applications. It is equipped with one 35.6 mm (1.4") compression driver, able to provide an excellent speech intelligibility with tight dispersion, together with a good background music reproduction.

AHS30T includes a transformer to operate on 100V and 70V constant voltage systems with the rotary selector for power taps or impedance. In compliance with EN 54-24:2008, it includes a ceramic terminal block and a thermal fuse and it is, therefore, suitable for the use in voice alarm systems.

The ABS casing complies to UL 94V0 standard and provides IP55 protection, which makes this units suitable for both indoor and outdoor application in malls, exhibition centres, railway and bus stations, etc.

 0068
PROEL S.p.A. Via alla Ruenia 37/43 64027 Sant'Omero (TE) - ITALY 23 0068-CPR-173/2023
EN 54-24:2008 Loudspeaker for voice alarm systems for fire detection and fire alarm systems for buildings Horn Speaker AHS30T Type B

The CERTIFICATE OF CONSTANCY OF PERFORMANCE (CPR) and the DECLARATION OF PERFORMANCE (DOP) can be downloaded from the AHS30T product page in the PROEL COMMERCIAL AUDIO web site: <https://commercialaudio.proel.com/>

TECHNICAL SPECIFICATION

System Type	Horn Speaker
Drivers	1.4" compression driver
Power Rating @ 8Ω (nominal)	30 W
Rated Noise Power 100h	30 W
Power rating @ 100V	30 / 15 / 7.5 / 3.75 W
Power rating @ 70V	30 / 15 / 7.5 / 3.75 / 1.9 W
Impedance	8 Ω 333 / 666 / 1.33k / 2.67k Ω @ 100V 163 / 333 / 666 / 1.33k / 2.67k Ω @ 70V
Connector	Ceramic Terminal block
Power selection	Rotary Switch
Frequency Response* (-10 dB)	290 - 11k Hz
Sensitivity at 1W* (Pink, 1m / 4m)	104 / 92 dB
Max SPL* (Pink, 1m / 4m)	119 / 107 dB
Coverage Angle at 500 / 1k / 2k / 4k Hz (-6dB)	180° / 100° / 80° / 45°
Cabinet	White (RAL 9016)
Material	ABS
Environmental Type	B (IP55C)
Operating Temperature	-25 ÷ +70 °C (-13 ÷ +158 °F)
Relative humidity	<95%
Dimensions (mm)	285 x 280 x 205 (W x H x D)
Mounting	on wall using supplied bracket
Weight	1.9 kg (4.18 lb)
Standard Compliance	EN54-24:2008
Certification	0068-CPR-173/2023

* with equalization/compensation EN54-24 applied.

EQUALIZATION INSTRUCTIONS

To be compliant with EN 54-24:2008 one of the following equalization shall be applied.

EN54-24 correction through a 1/3-octave graphic equalizer:

Frequency (Hz)	Level (dB)
20 – 315	0
400	+ 10
500	+ 6
630	+ 7
800	+ 1
1000	- 1
1250	- 2
1600	- 0
2000	+ 1
2500	+ 2
3150	+ 7
4000	+ 7
5000	+ 7
6300	+ 7
8000	+ 12
10000	+ 12
12500-20000	0

EN54-24 correction through a parametric equalizer:

Filter	Frequency (Hz)	Level (dB)	BW (Q)
Parametric	500	+ 7	1.15 (1.22)
Parametric	1250	- 3.6	0.70 (2.04)
Parametrico	7750	+ 12	1.35 (1.03)
Low Pass	16000	12 dB/oct.	-

INSTALLATION INSTRUCTIONS

- [1] Mark on the ceiling or wall the three fixing points (A).
- [2] Fix the horn loudspeaker to the ceiling or wall. Note: to fix the AHS30T to the ceiling or wall choose an appropriate fastening system for the wall type (no fastening system is provided with the product). The fixing holes can accept 6-10mm screws or bolts (B).
- [3] Remove the top cover of the connection box (C) and insert the speaker line cables into the cable entries. We suggest to use a proper speaker cable with two insulated wires in a single jacket, with diameter between 6mm and 12mm.
- [4] Connect the speaker line wires to the ceramic terminal (D), choosing the right power to be sent to the speaker and taking care to follow the +/- polarity.
- [5] Close the top cover of the connection box.
- [6] Set the power to be delivered to the speaker using the rotary switch (E).



WARNING! When the speaker is used in a 100V system, take special care NOT to set the rotary switch in position 5 (N.C.). Failure to observe this warning may cause damage to the product.

- [7] Aim the horn loudspeaker to the listening area to be covered, then tighten the nuts (F).

TRATTAMENTO DEL DISPOSITIVO ELETTRICO OD ELETTRONICO

A FINE VITA



Il marchio riportato sul prodotto o sulla documentazione indica che il prodotto non deve essere smaltito con altri rifiuti domestici al termine del ciclo di vita. Per evitare eventuali danni all'ambiente si invita l'utente a separare questo prodotto da altri tipi di rifiuti e di riciclarlo in maniera responsabile per favorire il riutilizzo sostenibile delle risorse materiali. Gli utenti domestici sono invitati a contattare il rivenditore presso il quale è stato acquistato il prodotto o l'ufficio locale preposto per tutte le informazioni relative alla raccolta differenziata e al riciclaggio per questo tipo di prodotto. Gli utenti aziendali sono invitati a contattare il proprio fornitore e verificare i termini e le condizioni del contratto di acquisto. Questo prodotto non deve essere smaltito unitamente ad altri rifiuti commerciali.

AVVERTENZE PER LA SICUREZZA

Proel S.p.A. declina ogni responsabilità per danni a terzi causati da mancata manutenzione, manomissioni, uso improprio o installazione non eseguita secondo le norme di sicurezza e a regola d'arte.



Il punto esclamativo all'interno di un triangolo avverte l'utente della presenza di importanti istruzioni operative e di manutenzione (assistenza) nella documentazione che accompagna l'apparecchio.

CERTIFICAZIONE EN54-24

Il prodotto è conforme alla norma EN54-24: 2008.

CONFORMITÀ CE


I Prodotti Proel sono conformi alla direttiva LVD 2014 / 35 / UE, secondo lo standard EN 62368-1.

DESCRIZIONE

AHS30T è un altoparlante a tromba ad alta efficienza che presenta un'ottima riproduzione del parlato e di diffusione del suono per una vasta gamma di applicazioni in ambienti interni ed esterni. E' dotato di un driver a compressione da 35.6 mm (1.4"), in grado di garantire un'ottima intelligibilità della voce ed una stretta dispersione, insieme ad una buona riproduzione della musica di sottofondo.

AHS30T include un trasformatore per operare in sistemi a tensione costante 100V e 70V con il selettore rotativo per la selezione della potenza o dell'impedenza di funzionamento. In conformità alla normativa EN 54-24:2008, incorpora un terminale in ceramica e un fusibile termico ed è quindi adatto per l'utilizzo in applicazioni di allarme vocale.

L'involucro in ABS è conforme allo standard UL 94V0 e garantisce una protezione IP55, il che rende questa unità adatta sia per applicazioni interne che esterne in centri commerciali, centri espositivi, stazioni ferroviarie e degli autobus, ecc.

 0068
PROEL S.p.A. Via alla Ruenia 37/43 64027 Sant'Omero (TE) - ITALY 23 0068-CPR-173/2023
EN 54-24:2008 Loudspeaker for voice alarm systems for fire detection and fire alarm systems for buildings Horn Speaker AHS30T Type B

Il CERTIFICATO DI COSTANZA DELLE PRESTAZIONI (CPR) e la DICHIARAZIONE DI PRESTAZIONE (DOP) possono essere scaricati dalla pagina del prodotto AHS30T nel sito web PROEL COMMERCIAL AUDIO: <https://commercialaudio.proel.com/>



SPECIFICHE TECNICHE

Tipo di Sistema	Altoparlante a Tromba
Altoparlanti	1.4" driver a compressione
Potenza nominale @ 8Ω	30 W
Potenza nominale 100h	30 W
Potenza @ 100V	30 / 15 / 7.5 / 3.75 W
Potenza @ 70V	30 / 15 / 7.5 / 3.75 / 1.9 W
Impedenza	8 Ω 333 / 666 / 1.33k / 2.67k Ω @ 100V 163 / 333 / 666 / 1.33k / 2.67k Ω @ 70V
Connettore	Terminale in ceramica
Selezione Potenza	Selettore Rotativo
Risposta in Frequenza* (-10 dB)	290 - 11k Hz
Sensibilità a 1 W* (Pink, 1m / 4m)*	104 / 92 dB
Massima SPL* (Pink, 1m / 4m)*	119 / 107 dB
Angolo di Copertura a 500 / 1k / 2k / 4k Hz (-6 dB)*	180° / 100° / 80° / 45°
Finitura	Bianco (RAL 9016)
Materiale	ABS
Tipo di Ambiente	B (IP55C)
Temperature Operativa	-25 ÷ +70 °C (-13 ÷ +158 °F)
Umidità Relativa	<95%
Dimensioni (mm)	285 x 280 x 205 (L x A x P)
Montaggio	sulla parete con staffa inclusa
Peso	1.9 kg (4.18 lb)
Standard di Conformità	EN54-24:2008
Certificazione	0068-CPR-173/2023

* con equalizzazione/compensazione EN54-24 applicata.

ISTRUZIONI EQUALIZZAZIONE

Per essere conforme alla norma EN 54-24: 2008 si applica una delle seguenti compensazioni:


Correzione EN54-24 tramite un equalizzatore grafico a 1/3 di ottava:

Frequenza (Hz)	Livello (dB)
20 – 315	0
400	+ 10
500	+ 6
630	+ 7
800	+ 1
1000	- 1
1250	- 2
1600	- 0
2000	+ 1
2500	+ 2
3150	+ 7
4000	+ 7
5000	+ 7
6300	+ 7
8000	+ 12
10000	+ 12
12500-20000	0

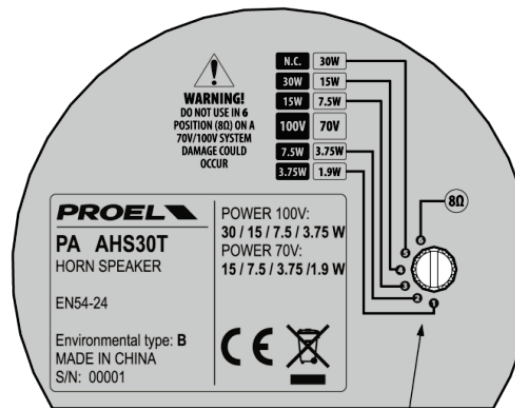
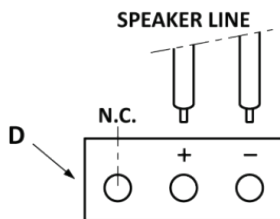
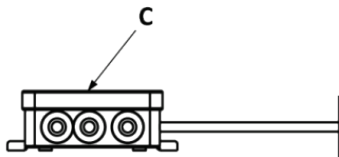
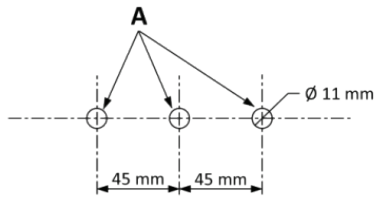
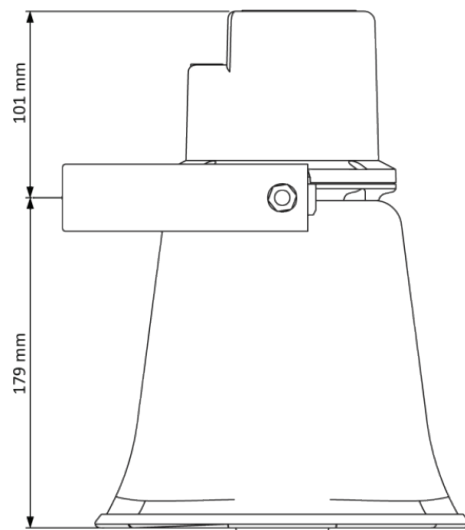
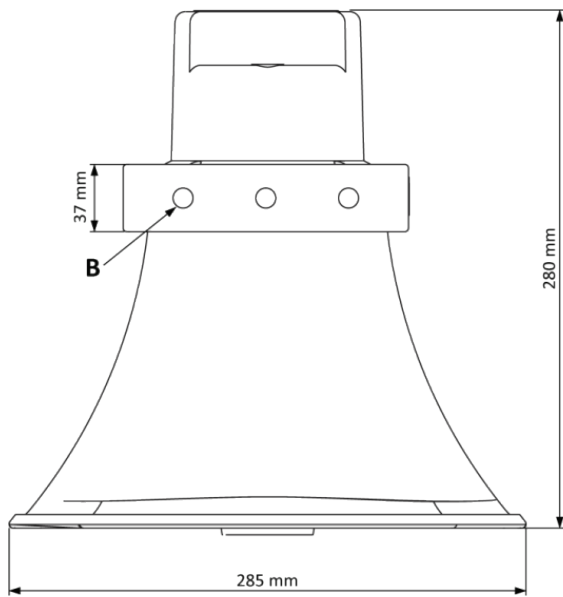
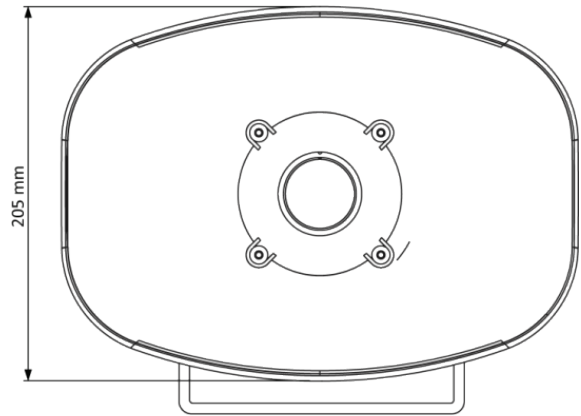
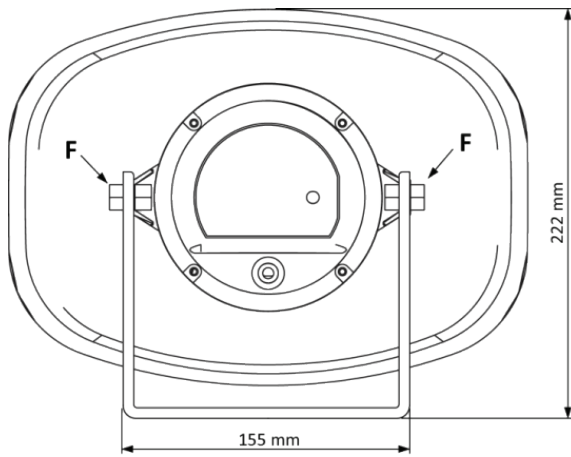
Correzione EN54-24 tramite un equalizzatore parametrico:

Filtro	Frequenza (Hz)	Livello (dB)	BW (Q)
Parametrico	500	+ 7	1.15 (1.22)
Parametrico	1250	- 3.6	0.70 (2.04)
Parametrico	7750	+ 12	1.35 (1.03)
Low Pass	16000	12 dB/oct.	-

ISTRUZIONI DI INSTALLAZIONE

- [1] Contrassegnare sul soffitto o sulla parete i tre punti di fissaggio (A).
 - [2] Fissare l'altoparlante a tromba al soffitto o alla parete. Nota: per fissare l'AHS30T al soffitto o alla parete, scegliere un sistema di fissaggio appropriato per il tipo di parete (non viene fornito alcun sistema di fissaggio con il prodotto). I fori di fissaggio possono accettare viti o bulloni da 6-10 mm (B).
 - [3] Rimuovete il coperchio della scatola collegamenti (C) e inserite i cavi della linea altoparlanti nelle apposite aperture. Sugeriamo di usare un cavo altoparlanti appropriato con due fili isolati in un'unica guaina, con un diametro compreso tra 6mm e 12mm.
 - [4] Collegare i fili della linea dei diffusori al terminale in ceramica (D), scegliendo la giusta potenza da inviare al diffusore e avendo cura di mantenere la polarità +/-.
 - [5] Richiudere il coperchio superiore della scatola di connessione.
 - [6] Impostare la potenza da erogare all'altoparlante usando l'interruttore rotativo (E).
-  **AVVERTIMENTO!** Quando l'altoparlante viene utilizzato in un sistema a 100 V, prestare particolare attenzione a NON posizionare l'interruttore rotante in posizione 5 (N.C.). La mancata osservanza di questa avvertenza può causare danni al prodotto.
- [7] Puntare l'altoparlante a tromba sull'area di ascolto da coprire, quindi serrare i dadi (F).

DIMENSIONS / DIMENSIONI



Frequency Response (with EN54 Equalization) / Risposta in frequenza (con equalizzazione EN54)

