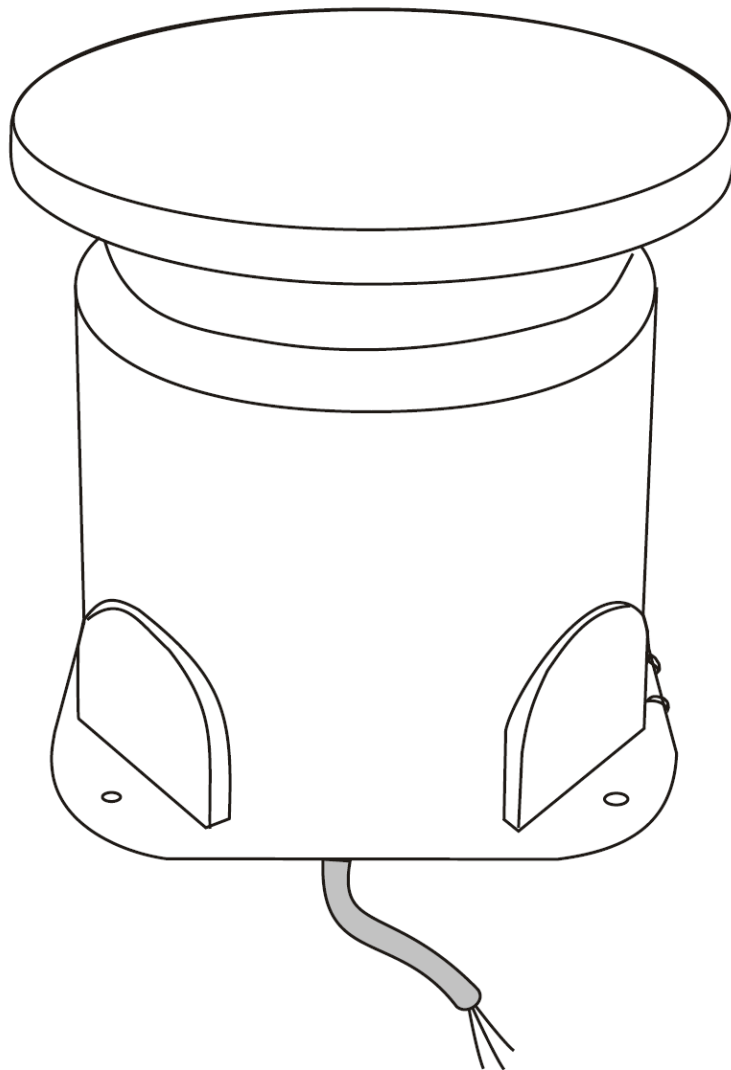


**Roccia Sonora**  
**Sound Stone**  
**FGS20**





## INDICE

1. PRECAUZIONI D'USO .....	4
2. DESCRIZIONE .....	4
3. INSTALLAZIONE .....	5
4. CONTENUTO DELLA CONFEZIONE .....	6
5. CARATTERISTICHE TECNICHE .....	6



## 1. PRECAUZIONI D'USO



Per evitare il rischio di shock elettrico non aprire il prodotto.

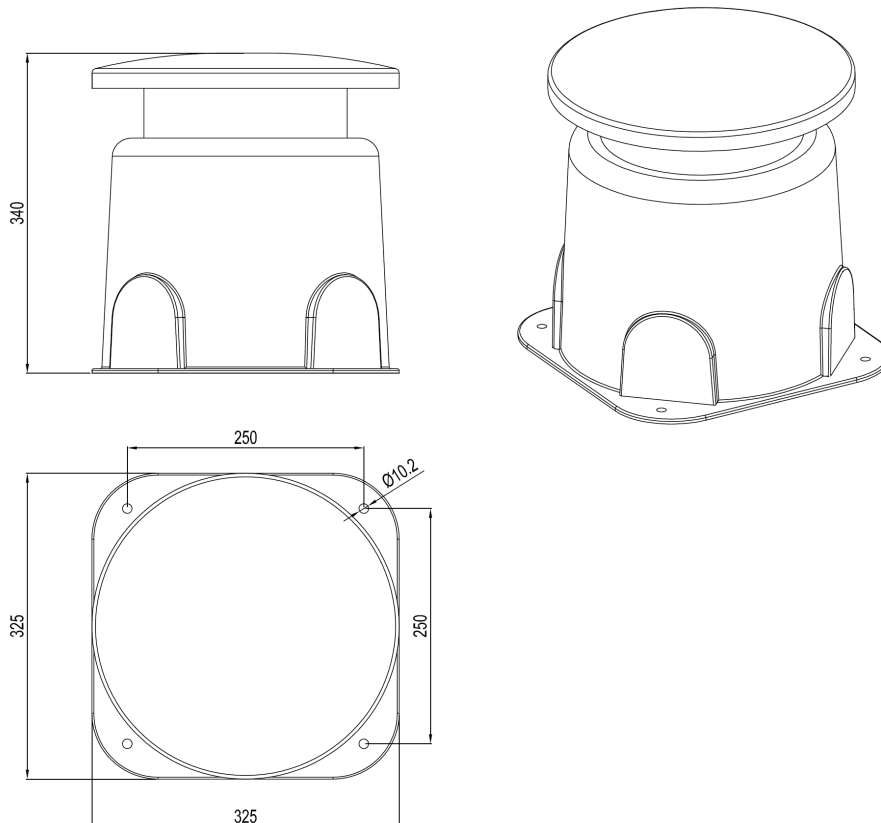
- Prima di procedere con l'installazione, leggere attentamente le istruzioni contenute nel presente manuale e conservarlo per una consultazione successiva.
- Attenzione: l'installazione errata potrebbe danneggiare irrimediabilmente l'apparecchiatura.
- PROEL raccomanda di installare i diffusori tenendo conto delle normative di sicurezza vigenti.
- L'uso del dispositivo, al di fuori delle specifiche tecniche, potrebbe causare una diminuzione delle prestazioni.
- In presenza di bambini, controllare che il prodotto non rappresenti un pericolo.
- Non avvicinare il prodotto a fonti di calore (radiatori, fari, etc.).
- Evitare che qualsiasi sostanza liquida penetri all'interno del prodotto.
- Assicurarsi che il diffusore sia in posizione stabile.
- Per la pulizia delle parti esterne non utilizzare diluenti, alcol, benzina o altre sostanze volatili.
- Evitare di riparare il dispositivo. Per qualsiasi tipo di intervento, rivolgersi al personale qualificato.
- Si consiglia di non utilizzare il diffusore a livelli di suono elevati per lunghi periodi di tempo, in quanto la pressione sonora generata potrebbe provocare danni permanenti all'udito.

Grazie per aver scelto un prodotto Proel e della fiducia riposta nel nostro marchio, sinonimo di professionalità, accuratezza, elevata qualità ed affidabilità. Tutti i nostri prodotti sono conformi alle normative CE per utilizzazione continua in impianti di diffusione sonora.

## 2. DESCRIZIONE

Questo particolare altoparlante a fungo garantisce la completa diffusione del suono su un angolo di 360°, mantenendo la completa mimetizzazione nell'ambiente giardino.

*Prodotto conforme alla normativa CE*



### 3. INSTALLAZIONE

1. Selezionare la potenza desiderata in uscita, collegando alla linea audio il comune (terminale nero) ed il terminale di colore corrispondente alla potenza scelta:

FGS20		
Tensione \ Colore	100V	70V
Rosso	30 W	15 W
Giallo	15 W	7.5 W
Verde	7.5 W	3.75W
Blu	Comune	

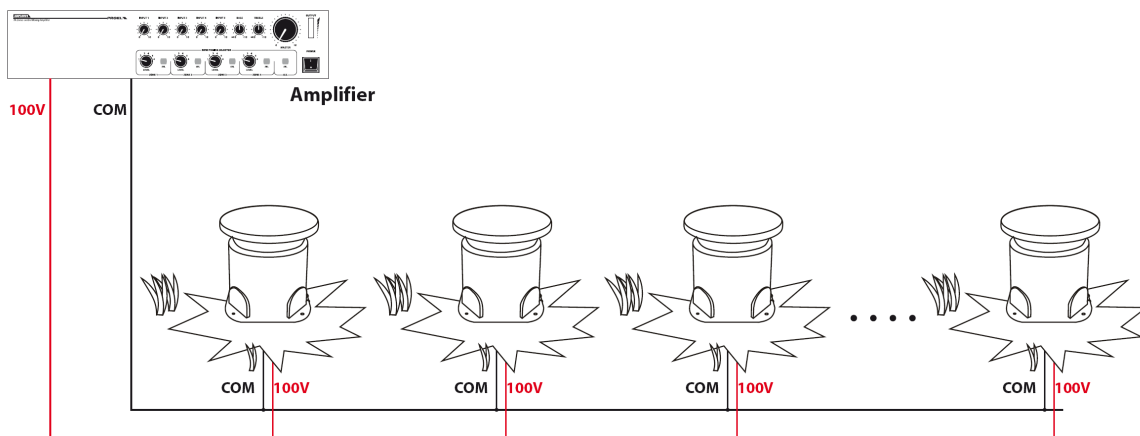
**Nota:**

*Lo stesso schema colori/potenza è riportato sul cavo d'ingresso del dispositivo.*

2. Rendere il collegamento elettrico stagno mediante la realizzazione di un pozzetto stagno o di una muffola.
3. Fissare saldamente il diffusore a terra



4. Collegare la linea così realizzata ad un amplificatore a tensione costante.



**Nota:**

*Collegare il diffusore con la linea a tensione costante sempre scollegata dall'amplificatore  
La somma (in potenza) di ogni diffusore sonoro non deve mai superare la potenza dell'amplificatore.*

#### 4. CONTENUTO DELLA CONFEZIONE

- Roccia sonora
- Manuale d'uso

#### 5. CARATTERISTICHE TECNICHE

<b>Model:</b>	<b>FGS20</b>
<b>Type:</b>	Mushroom Speaker
<b>Speaker/s</b>	Coaxial 2 ways
<b>RMS power</b>	100V: 30/15 / 7.5W
<b>Constant voltage binding:</b>	100V
<b>Frequency response:</b>	80Hz -12KHz (-10dB)
<b>SPL (1W/m):</b>	97 dB
<b>SPL MAX (Pmax @ 1m):</b>	110 dB
<b>Coverage Angle 1KHz/4KHz (-6dB):</b>	360° / 360°
<b>Construction materials:</b>	ABS resin
<b>Dimensions (W x H x D):</b>	280 x 400 x 280mm
<b>Colour:</b>	Green
<b>Weight:</b>	1.8 kg (3.969 lb)
<b>Fixing system:</b>	On the ground
<b>Protection rating:</b>	IP 55

La Proel SpA persegue una politica di costante ricerca e sviluppo, di conseguenza si riserva il diritto di apportare miglioramenti ai prodotti esistenti, senza preavviso e in qualunque momento.

REV. 00 08/14

**INDEX**

1.	IMPORTANT SAFETY INSTRUCTIONS.....	8
2.	DESCRIPTION.....	8
4.	PACKAGE CONTENT.....	10
5.	TECHNICAL FEATURES.....	10

## 1. IMPORTANT SAFETY INSTRUCTIONS



To reduce the risk of electric shock, do not open this appliance.

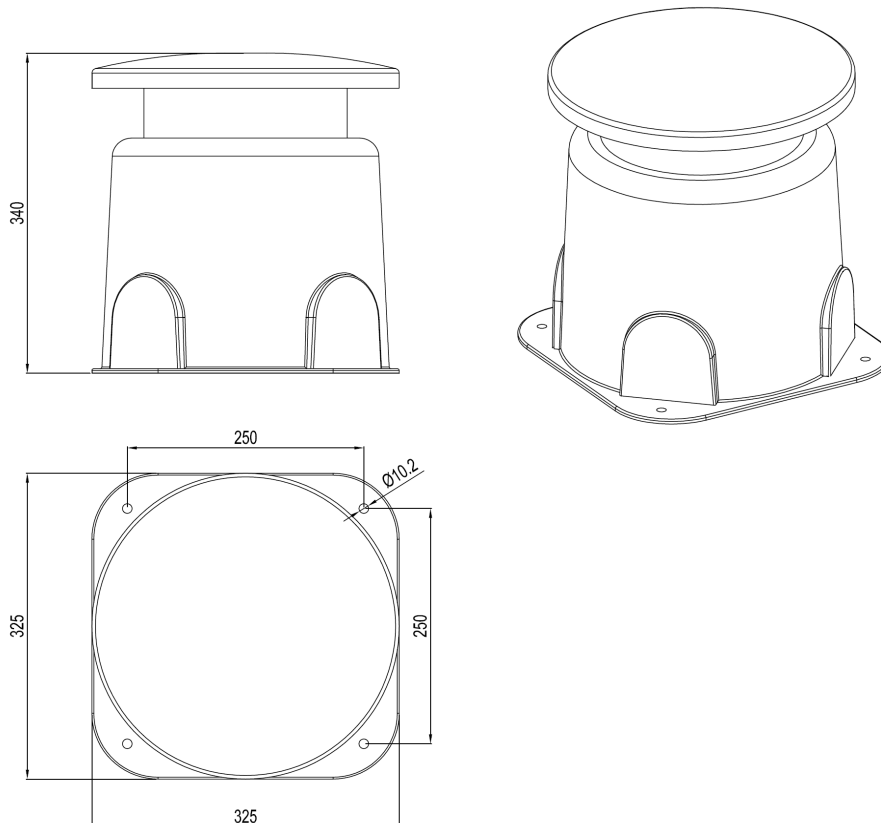
- Before installing the appliance, read carefully these operating instructions and keep them for future reference.
- Warning: an incorrect installation might result in an irreparable damage to the unit.
- Installation should be carried out in compliance with the relevant safety regulations.
- The use of this appliance not following the technical specifications may cause the performance to be impaired.
- Close supervision is necessary when the product is used near children.
- This product should be situated away from heat sources such as radiators.
- Care should be taken so that liquids are not spilled inside the unit.
- Make sure the speaker is placed in a stable and safe position.
- Do not use solvents, alcohol, petrol or other volatile substances to clean the outer components.
- Do not attempt to repair the unit yourself. Refer all servicing to qualified personnel.
- This product generates a sound pressure level that may cause permanent damages to the hearing. Do not use it at high volume levels for a long period of time.

Thank you for choosing this Proel product and for trusting our brand, which strives to be synonymous with professionalism, precision, high quality and reliability. All of our products comply with EC regulations regarding audio equipment for continuous use.

## 2. DESCRIPTION

This particular mushroom speaker guarantees a complete sound diffusion at 360 degrees keeping a complete garden ambient camouflage.

*Product complies with CE regulations*





### 3. CONNECTION

1. Select the desired output level by connecting the audio signal line to the neutral (black) and the positive (coloured) terminals in correspondence to the required power level:

FGS20		
Voltage	100V	70V
Colour		
Red	30 W	15 W
Giallo	15 W	7.5 W
Green e	7.5 W	3.75W
Blue	Common e	

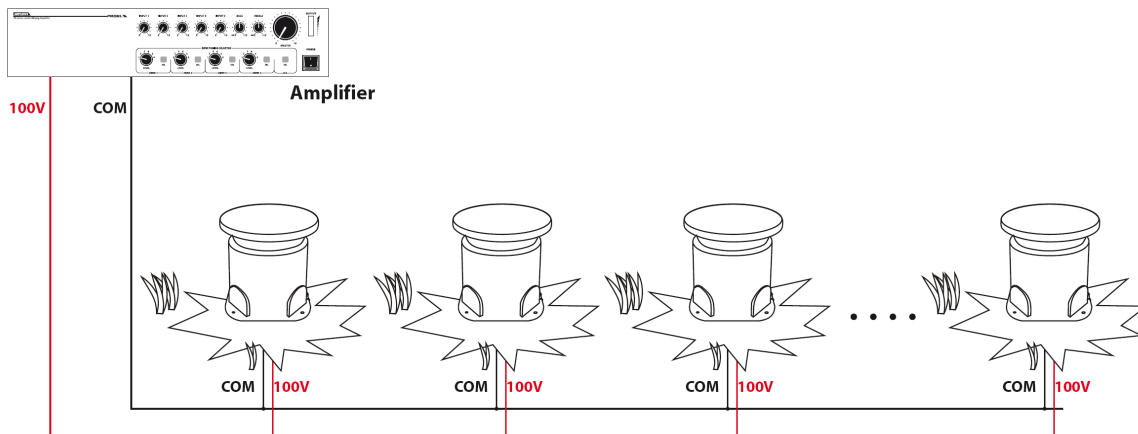
**Note:**

*You can find the same colour/power correspondence on the speaker input cable.*

2. Insulate the electrical connection through the realization of a watertight box or a junction box.
3. Secure the speaker to the ground



4. Connect the line so made to a constant voltage amplifier.



**Note:**

*Connect the speaker to the constant voltage line always disconnected from the amplifier. The sum (in power) of each sound speaker must never exceed the power of the amplifier.*

**4. PACKAGE CONTENT**

- Sound Stone
- User's manual

**5. TECHNICAL FEATURES**

<b>Model:</b>	<b>FGS20</b>
<b>Type:</b>	Mushroom Speaker
<b>Speaker/s</b>	Coaxial 2 ways
<b>RMS power</b>	100V: 30/15 / 7.5W
<b>Constant voltage binding:</b>	100V
<b>Frequency response:</b>	80Hz -12KHz (-10dB)
<b>SPL (1W/m):</b>	97 dB
<b>SPL MAX (Pmax @ 1m):</b>	110 dB
<b>Coverage Angle 1KHz/4KHz (-6dB):</b>	360° / 360°
<b>Construction materials:</b>	ABS resin
<b>Dimensions (W x H x D):</b>	280 x 400 x 280mm
<b>Colour:</b>	Green
<b>Weight:</b>	1.8 kg (3.969 lb)
<b>Fixing system:</b>	On the ground
<b>Protection rating:</b>	IP 55

Proel SpA maintains a policy of constant research and development, therefore we reserve the right to apply improvements to existing equipment without prior notice. <span style="float: right;">REV. 00 08/14</span>
--



**PROEL** 

PROEL S.p.A.  
(World Headquarters - Factory)  
Via alla Ruenia 37/43  
64027 Sant'Omero (Te) - Italy  
Tel: +39 0861 81241  
Fax: +39 0861 887862  
E-mail: [info@proel.com](mailto:info@proel.com)

**[www.proel.com](http://www.proel.com)**