

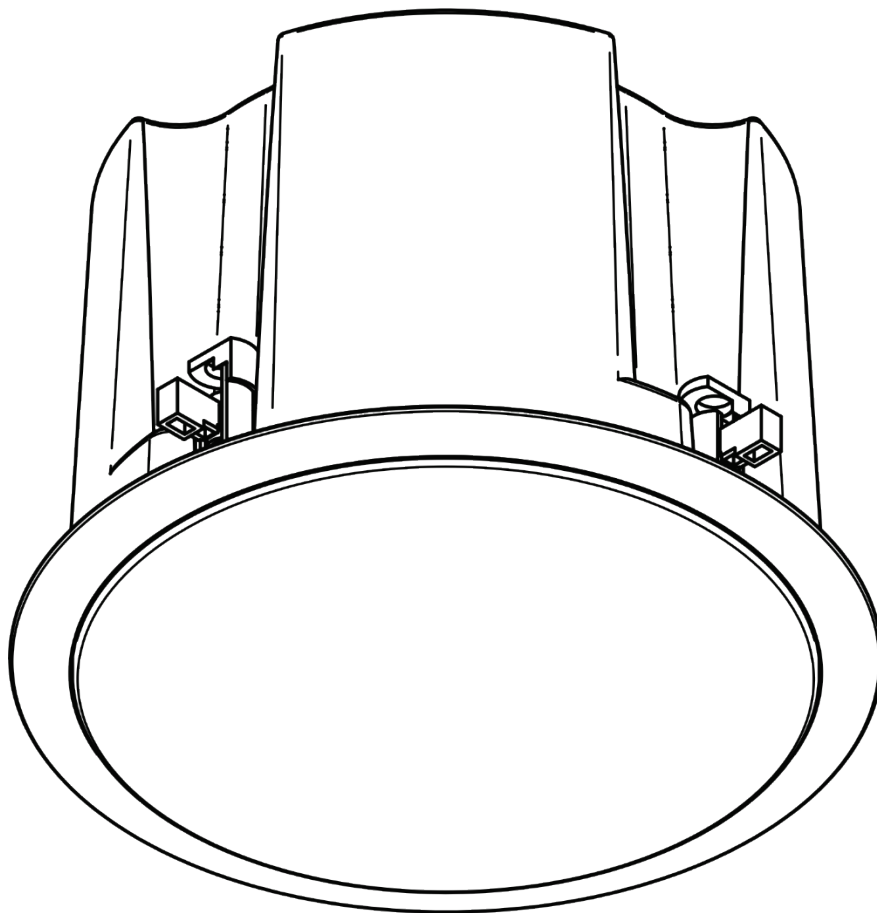


CS81HF

Hi-Fi Ceiling Speaker

USER'S MANUAL
MANUALE D'USO

ENGLISH
ITALIANO



DISPOSAL OF OLD ELECTRICAL & ELECTRONIC EQUIPMENT



This marking shown on the product or its literature, indicates that it should not be disposed with other household wastes at the end of its working life. To prevent possible harm to the environment or human health from uncontrolled waste disposal, please separate this from other types of wastes and recycle it responsibly to promote the sustainable reuse of material resources. Household users should contact either the retailer where they purchased this product, or their local government office, for details of where and how they can take this item for environmentally safe recycling. Business users should contact their supplier and check the terms and conditions of the purchase contract. This product should not be mixed with other commercial wastes for disposal.

GENERAL SAFETY INSTRUCTIONS

Proel S.p.A. declines any liability for damages to objects or persons caused by lack of maintenance, improper use, installation not performed with safety precautions and at the state of the art.



The exclamation point within an equilateral triangle is intended to alert the user to the presence of important operating and maintenance (servicing) instructions in the literature accompanying the appliance.

CE CONFORMITY

The product is in compliance with CE Directive LVD 2014 / 35 / CE as stated in EN 62368-1 standard.

DESCRIPTION

CS81HF is an elegant indoor ceiling speaker featuring an ABS injected frame and a sealed rear box, with epoxy coated iron grid. It is equipped with a 203 mm (8") woofer and a dome tweeter, providing a wide frequency response with a natural, smooth sound reproduction, ideal for the use in PA systems and in very good background music applications.

CS81HF includes a transformer to operate on constant voltage 100V and 70V systems with different power taps.

The elegant design provides a cosmetically clean appearance, which makes this units suited for indoor application in malls, exhibition centres, railway and bus stations, etc.

INSTALLATION INSTRUCTIONS

- [1] Cut a 250mm diameter circular hole on the ceiling panel where the speaker must be installed (A).
- [2] Remove the speaker grid.
- [3] Connect the speaker line wires to the push terminals (B), taking care to follow the +/- polarity.
- [4] Set the power to be delivered to the speaker using the rotary switch (C).



WARNING! When the speaker is used in a 100V system, take special care NOT to set the rotary switch in position 5 (N.C.). Failure to observe this warning may cause damage to the product.

- [5] Insert the speaker in the hole, then tighten the screws (D).
- [6] Put the speaker grid back in place.

TECHNICAL SPECIFICATION

System Type	Ceiling Speaker
Drivers	8" woofer 1" tweeter
Power Rating @ 8 Ω (nominal)	40 W
Rated Noise Power 100h	40 W
Power rating @ 100V	40 / 20 / 10 / 5 W
Power rating @ 70V	40 / 20 / 10 / 5 / 2.5 W
Impedance	8 Ω (nominal) 250 / 500 / 1K / 2K Ω @ 100V 125 / 250 / 500 / 1K / 2K Ω @ 70V
Connector	Wire Push Terminal Block
Power selection	Rotary Switch
Measure Environment	Half Space on standard baffle
Frequency Response (-10 dB)	80 - 22k Hz
Sensitivity at 1W (1 kHz, 1m / 4m)	90 / 78 dB
Sensitivity at 1W (Pink Noise 6dB Crest Factor, 1m / 4m)	87 / 75 dB
Max SPL (Pink Noise 6dB Crest Factor, 1m / 4m)	105 / 93 dB
Coverage Angle at 500 / 1k / 2k / 4k Hz (-6dB)	Hor.: 130° / 120° / 100° / 70° Vert: 130° / 120° / 100° / 70°
Cabinet	White (RAL 9016)
Material	ABS / Iron
Environmental Type	A
Protection Degree	IP21C
Operating Temperature	-10 ÷ +40 °C (+14 ÷ +104 °F)
Relative humidity	< 95%
Dimensions (mm)	280 x 190 (Φ x H)
Mounting	Ceiling (250 mm / 9.8" hole)
Weight	2.8 kg (6.17 lb)



TRATTAMENTO DEL DISPOSITIVO ELETTRICO OD ELETTRONICO

A FINE VITA



Il marchio riportato sul prodotto o sulla documentazione indica che il prodotto non deve essere smaltito con altri rifiuti domestici al termine del ciclo di vita. Per evitare eventuali danni all'ambiente si invita l'utente a separare questo prodotto da altri tipi di rifiuti e di riciclarlo in maniera responsabile per favorire il riutilizzo sostenibile delle risorse materiali. Gli utenti domestici sono invitati a contattare il rivenditore presso il quale è stato acquistato il prodotto o l'ufficio locale preposto per tutte le informazioni relative alla raccolta differenziata e al riciclaggio per questo tipo di prodotto. Gli utenti aziendali sono invitati a contattare il proprio fornitore e verificare i termini e le condizioni del contratto di acquisto. Questo prodotto non deve essere smaltito unitamente ad altri rifiuti commerciali.

AVVERTENZE PER LA SICUREZZA

Proel S.p.A. declina ogni responsabilità per danni a terzi causati da mancata manutenzione, manomissioni, uso improprio o installazione non eseguita secondo le norme di sicurezza e a regola d'arte.



Il punto esclamativo all'interno di un triangolo avverte l'utente della presenza di importanti istruzioni operative e di manutenzione (assistenza) nella documentazione che accompagna l'apparecchio.

CONFORMITÀ CE

I Prodotti Proel sono conformi alla direttiva LVD 2014 / 35 / CE, secondo lo standard EN 62368-1.

DESCRIZIONE

CS81HF è un elegante diffusore da soffitto per interni fabbricato con un telaio in ABS e un box chiuso posteriore, con una griglia in metallo verniciato a polveri epossidiche. È dotato di un woofer da 203 mm (8") ed un tweeter a cupola, in grado di garantire un'ottima intelligibilità della voce ed un'ampia dispersione, insieme ad un'eccellente riproduzione della musica di sottofondo.

CS81HF include un trasformatore per operare in sistemi a tensione costante 100V e 70V con diversi livelli di potenza.

L'elegante cabinet di colore bianco offre un aspetto esteticamente pulito, che rende questa unità ideale per applicazioni al chiuso nei centri commerciali, fiere, stazioni ferroviarie e di bus, ecc.

ISTRUZIONI DI INSTALLAZIONE

- [1] Tagliate un foro circolare di diametro 250mm nel pannello del soffitto su cui va installato il diffusore (A).
- [2] Rimuovere la griglia frontale.
- [3] Collegare i fili della linea altoparlanti ai terminali a pressione (B), facendo attenzione a rispettare la polarità +/-.
- [4] Impostare la potenza da inviare all'altoparlante usando il selettore rotativo (C)



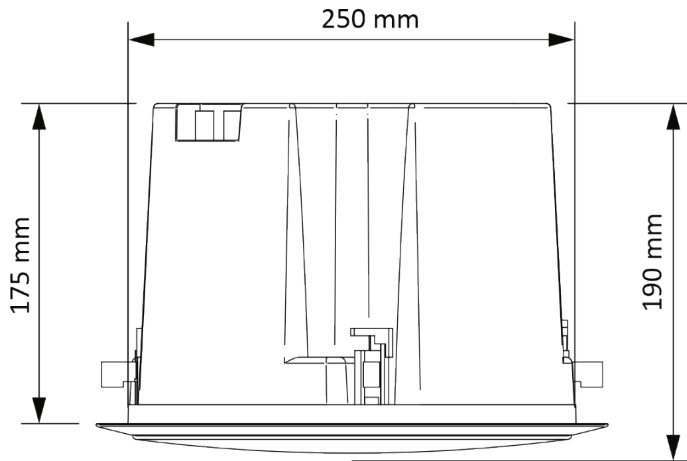
ATTENZIONE! In caso di utilizzo a 100V, fate particolare attenzione a NON posizionare il selettore rotativo nella posizione 5 (N.C). Il mancato rispetto di tale avvertimento può causare il danneggiamento del prodotto.

- [5] Inserite l'altoparlante nel foro, quindi serrate le viti indicate (D).
- [6] Ri-assemblate la griglia frontale.

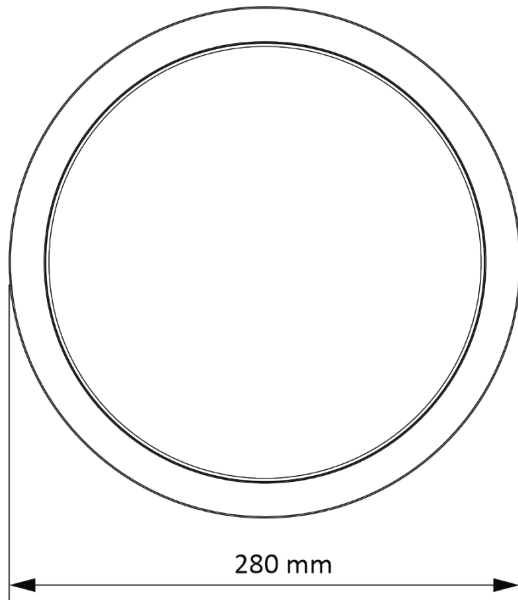
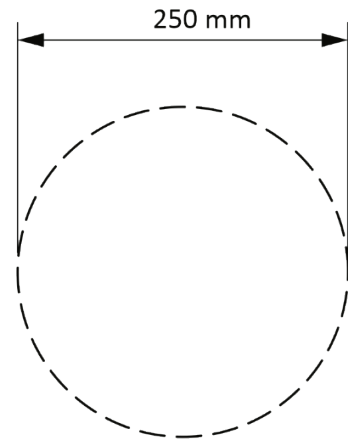
SPECIFICHE TECNICHE

Tipo di Sistema	Altoparlante da soffitto
Altoparlanti	8" woofer 1" tweeter
Potenza nominale @ 8 Ω	40 W
Potenza nominale 100h	40 W
Potenza @ 100V	40 / 20 / 10 / 5 W
Potenza @ 70V	40 / 20 / 10 / 5 / 2.5 W
Impedenza	8 Ω (nominale) 250 / 500 / 1K / 2K Ω @ 100V 125 / 250 / 500 / 1K / 2K Ω @ 70V
Connettore	Terminali a pressione per fili
Selezione Potenza	Selettore Rotativo
Ambiente Misure	Semi Spazio su pannello standard
Risposta in Frequenza (-10 dB)	80 - 22k Hz
Sensibilità a 1 W (1 kHz, 1m / 4m)	90 / 78 dB
Sensibilità a 1 W (Pink Noise 6dB Crest Factor, 1m / 4m)	87 / 75 dB
Massima SPL (Pink Noise 6dB Crest Factor, 1m / 4m)	105 / 93 dB
Angolo di Copertura	Oriz.: 130° / 120° / 100° / 70° a 500 / 1k / 2k / 4k Hz (-6 dB)
Vert: 130° / 120° / 100° / 70°	
Finitura	Bianco (RAL 9016)
Materiale	ABS / Ferro
Tipo di Ambiente	A
Grado di Protezione	IP21C
Temperature Operativa	-10 ÷ +40 °C (+14 ÷ +104 °F)
Umidità Relativa	< 95%
Dimensioni (mm)	280 x 190 (Φ x H)
Montaggio	A soffitto (foro Φ 250 mm)
Peso	2.8 kg (6.17 lb)

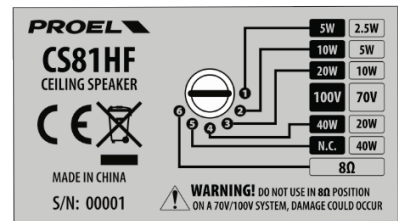
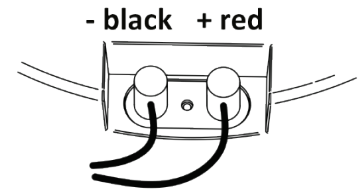
DIMENSIONS / DIMENSIONI



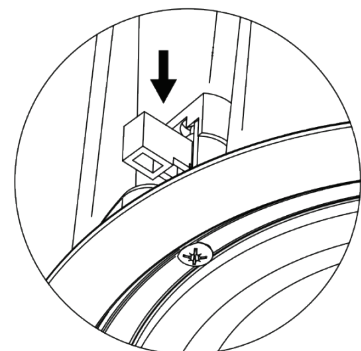
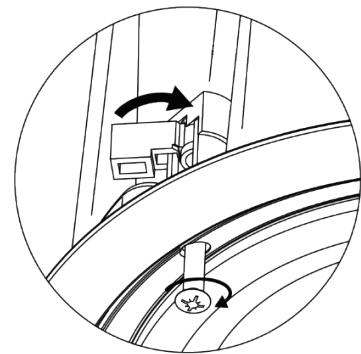
A



B



D



C

