

# CS-6HT60BS

Horn Speaker

USER'S MANUAL  
MANUALE D'USO

ENGLISH  
ITALIANO



EN54 24 CERTIFIED

### DISPOSAL OF OLD ELECTRICAL & ELECTRONIC EQUIPMENT



This marking shown on the product or its literature, indicates that it should not be disposed with other household wastes at the end of its working life. To prevent possible harm to the environment or human health from uncontrolled waste disposal, please separate this from other types of wastes and recycle it responsibly to promote the sustainable reuse of material resources. Household users should contact either the retailer where they purchased this product, or their local government office, for details of where and how they can take this item for environmentally safe recycling. Business users should contact their supplier and check the terms and conditions of the purchase contract. This product should not be mixed with other commercial wastes for disposal.

### GENERAL SAFETY INSTRUCTIONS

Cotina Co. Ltd. (manufacturer) and Proel S.p.A. (importer) declines any liability for damages to objects or persons caused by lack of maintenance, improper use, installation not performed with safety precautions and at the state of the art.



The exclamation point within an equilateral triangle is intended to alert the user to the presence of important operating and maintenance (servicing) instructions in the literature accompanying the appliance.

### EN54-24 CERTIFICATION

The product is in compliance with EN54-24:2008 standard.

### CE CONFORMITY

The product is in compliance with CE Directive LVD 2014 / 35 / CE as stated in EN 60065 standard.

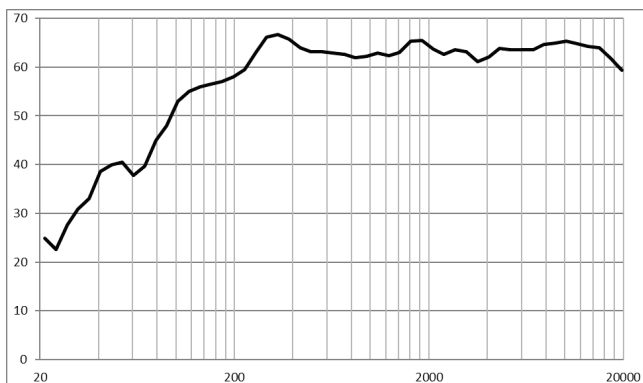
### DESCRIPTION

**CS-6HT60BS** is a high-efficiency horn loudspeakers that provides excellent speech reproduction and sound distribution for a wide scope of indoor and outdoor applications. It is equipped with one 165 mm (6.5") LF speaker and a 25.4 mm (1") HF compression driver, able to provide an excellent speech intelligibility with tight dispersion, together with a good quality background music reproduction.

CS-6HT60BS includes a transformer to operate on 100V and 70V constant voltage systems with selectable power. In compliance with EN 54-24:2008, it includes a ceramic terminal block and a thermal fuse and it is, therefore, suitable for the use in voice alarm systems.

The ABS casing complies to UL 94V0 standard and provides IP66 protection, which makes this units suitable for both indoor and outdoor application in malls, exhibition centres, railway and bus stations, etc.

### FREQUENCY RESPONSE



### TECHNICAL SPECIFICATION

System Type	Horn Speaker
LF Speaker	6.5" Waterproof PP Woofer
HF Speaker	1" Compression Driver
Rated Noise Power 100h @ 100V	60 W
Rated Noise Power 100h @ 70V	30 W
Power rating @ 100V	60 / 30 / 15 / 7.5 W
Power rating @ 70V	30 / 15 / 7.5 / 3.75 W
Impedance	167 / 333 / 666 / 1.33k $\Omega$
Connector	Ceramic Terminal block
Power selection	On Transformer Terminals
Measure Environment	Free Field
Frequency Response (-10 dB)	200 - 20k Hz
Sensitivity at 1W (1 kHz, 1m / 4m)	102 / 100 dB
Sensitivity at 1W (Pink Noise 6dB Crest Factor, 1m / 4m)	99 / 87 dB
Max SPL (Pink Noise 6dB Crest Factor, 1m / 4m)	114 / 102 dB
Horizontal Coverage Angle at 500 / 1k / 2k / 4k Hz (-6dB)	105° / 50° / 80° / 80°
Vertical Coverage Angle at 500 / 1k / 2k / 4k Hz (-6dB)	140° / 70° / 90° / 150°
Cabinet	White (RAL 9016)
Material	ABS
Environmental Type	B
Protection Degree	IP66
Operating Temperature	-25 ÷ +55 °C (-13 ÷ +131 °F)
Relative humidity	<95%
Dimensions (mm)	418 x 332 x 391 (W x H x D)
Mounting	on wall using supplied bracket
Weight	7.4 kg (16.3 lb)
Standard Compliance	EN54-24:2008
Certification	1488-CPR-0315/W



### INSTALLATION INSTRUCTIONS

- Mark on the ceiling or wall the three fixing points (A).
- Separate the bracket from the horn by unscrewing the bolts (B) and secure it to the ceiling or wall. Note: choose an appropriate fastening system for the wall type (no fastening system is provided with the product). The fixing holes can accept 8-10mm screws or bolts (C).
- Remove the top cover of the connection box (D) and insert the speaker line cables into the PG cable glands (E). We suggest to use a proper speaker cable with two insulated wires in a single jacket, with diameter between 6mm and 8mm. If not used, close the last cable gland with an unconnected piece of cable.
- On the transformer choose the right power to be sent to the speaker (F). The printed power values are referred to a 100V line, if you connect a 70V line you must consider half the power (see technical specifications).
- Connect the speaker line wires to the ceramic terminal (G), taking care to follow the +/- polarity.
- Close the top cover of the connection box (D) and tighten the PG cable glands.
- Fix the horn loudspeaker to the bracket and aim it to the listening area to be covered, then tighten the bolts (B).



## TRATTAMENTO DEL DISPOSITIVO ELETTRICO OD ELETTRONICO

### A FINE VITA



Il marchio riportato sul prodotto o sulla documentazione indica che il prodotto non deve essere smaltito con altri rifiuti domestici al termine del ciclo di vita. Per evitare eventuali danni all'ambiente si invita l'utente a separare questo prodotto da altri tipi di rifiuti e di riciclarlo in maniera responsabile per favorire il riutilizzo sostenibile delle risorse materiali. Gli utenti domestici sono invitati a contattare il rivenditore presso il quale è stato acquistato il prodotto o l'ufficio locale preposto per tutte le informazioni relative alla raccolta differenziata e al riciclaggio per questo tipo di prodotto. Gli utenti aziendali sono invitati a contattare il proprio fornitore e verificare i termini e le condizioni del contratto di acquisto. Questo prodotto non deve essere smaltito unitamente ad altri rifiuti commerciali.

### AVVERTENZE PER LA SICUREZZA

Cotina Co. Ltd. (fabbricante) e Proel S.p.A. (importatore) declinano ogni responsabilità per danni a terzi causati da mancata manutenzione, manomissioni, uso improprio o installazione non eseguita secondo le norme di sicurezza e a regola d'arte.



Il punto esclamativo all'interno di un triangolo avverte l'utente della presenza di importanti istruzioni operative e di manutenzione (assistenza) nella documentazione che accompagna l'apparecchio.

### CERTIFICAZIONE EN54-24

Il prodotto è conforme alla norma EN54-24: 2008.

### CONFORMITÀ CE

Il prodotto è conforme alla direttiva LVD 2014 / 35 / CE, secondo lo standard EN 60065.

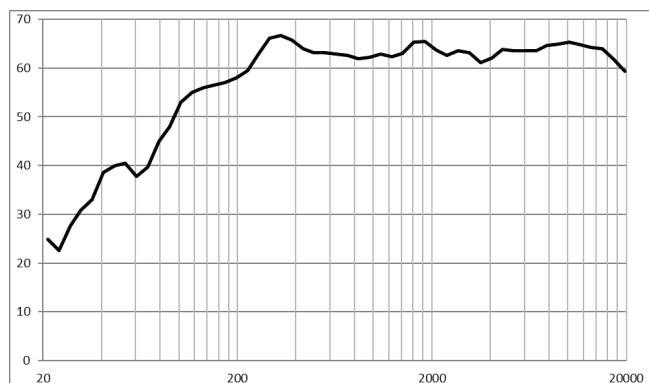
### DESCRIZIONE

**CS-6HT60BS** è un altoparlante a tromba ad alta efficienza che presenta un'ottima riproduzione del parlato e di diffusione del suono per una vasta gamma di applicazioni in ambienti interni ed esterni. È dotato di un altoparlante per bassi da 165 mm e di un driver a compressione per alti da 25.4 mm, in grado di garantire un'ottima intelligibilità della voce ed una stretta dispersione, insieme ad una buona riproduzione della musica di sottofondo.

CS-6HT60BS include un trasformatore per operare in sistemi a tensione costante 100V e 70V con potenza selezionabile. In conformità alla normativa EN 54-24:2008, incorpora un terminale in ceramica e un fusibile termico ed è quindi adatto per l'utilizzo in applicazioni di allarme vocale.

L'involucro in ABS è conforme allo standard UL 94V0 e garantisce una protezione IP66, il che rende questa unità adatta sia per applicazioni interne che esterne in centri commerciali, centri espositivi, stazioni ferroviarie e degli autobus, ecc.

### RISPOSTA IN FREQUENZA



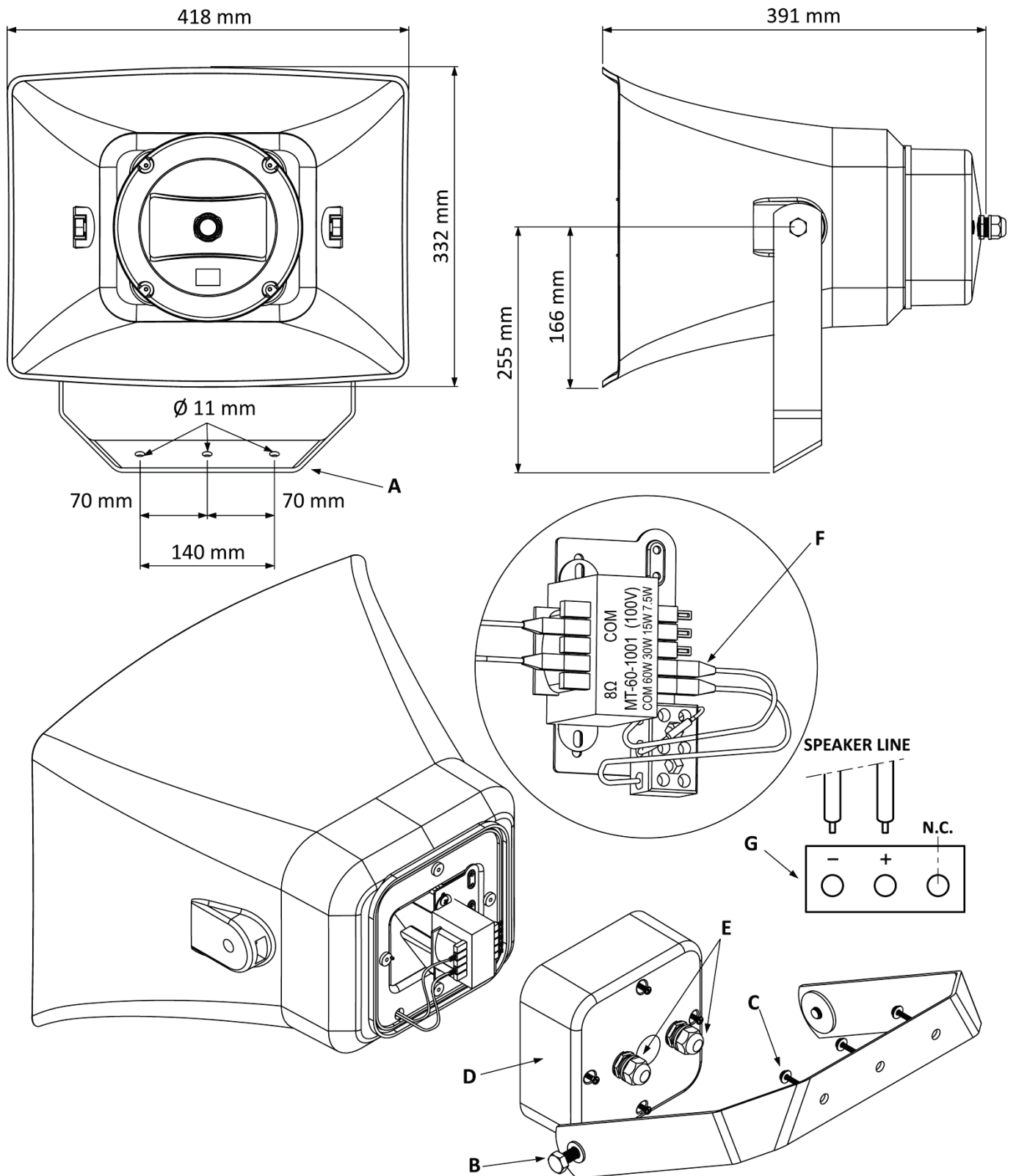
### SPECIFICHE TECNICHE

Tipo di Sistema	Altoparlante a Tromba
Altoparlante Bassi	165mm PP Woofer Impermeabile
Altoparlante Alti	25.4mm Tweeter a Compressione
Potenza nominale 100h @ 100V	60 W
Potenza nominale 100h @ 70V	30 W
Potenza @ 100V	60 / 30 / 15 / 7.5 W
Potenza @ 70V	30 / 15 / 7.5 / 3.75 W
Impedenza	167 / 333 / 666 / 1.33k Ω
Connettore	Terminale in ceramica
Selezione Potenza	Sui terminali del trasformatore
Risposta in Frequenza (-10 dB)	200 - 20k Hz
Sensibilità a 1 W (1 kHz, 1m / 4m)	102 / 100 dB
Sensibilità a 1 W (Pink Noise 6dB a 500 / 1k / 2k / 4k Hz (-6 dB))	99 / 87 dB
Crest Factor, 1m / 4m)	
Massima SPL (Pink Noise 6dB Crest Factor, 1m / 4m)	114 / 102 dB
Angolo di Copertura Orizzontale a 500 / 1k / 2k / 4k Hz (-6 dB)	105° / 50° / 80° / 80°
Angolo di Copertura Verticale a 500 / 1k / 2k / 4k Hz (-6 dB)	140° / 70° / 90° / 150°
Finitura	Bianco (RAL 9016)
Materiale	ABS
Tipo di Ambiente	B
Grado di Protezione	IP66
Temperature Operativa	-25 ÷ +55 °C (-13 ÷ +131 °F)
Umidità Relativa	<95%
Dimensioni (mm)	418 x 332 x 391 (L x A x P)
Montaggio	sulla parete con staffa inclusa
Peso	7.4 kg (16.3 lb)
Standard di Conformità	EN54-24:2008
Certificazione	1488-CPR-0315/W



### ISTRUZIONI DI INSTALLAZIONE

- [1] Contrassegnare sul soffitto o sulla parete i tre punti di fissaggio (A).
- [2] Separare la staffa dalla tromba svitando i bulloni (B) e fissarla al soffitto o alla parete. Nota: scegliere un sistema di fissaggio appropriato per il tipo di parete (non viene fornito alcun sistema di fissaggio con il prodotto). I fori di fissaggio possono accettare viti o bulloni da 8-10 mm (C).
- [3] Rimuovete il coperchio della scatola collegamenti (D) e inserite i cavi della linea altoparlanti negli appositi serracavo PG (E). Sugeriamo di usare un cavo altoparlanti appropriato con due fili isolati in un'unica guaina, con un diametro compreso tra 6mm e 8mm. Se non usata, chiudere l'ultimo serracavo con uno spezzone di cavo non collegato.
- [4] Scegliere sul trasformatore la giusta potenza da inviare all'altoparlante (F). I valori di potenza sono riferiti ad una linea a 100V, nel caso si colleghi una linea a 70V i valori vanno dimezzati (vedi specifiche tecniche).
- [5] Collegare i fili della linea dei diffusori al terminale in ceramica (G), avendo cura di mantenere la polarità +/-.
- [6] Richiudere il coperchio superiore della scatola di connessione (D) e avvitare i serracavo.
- [7] Fissare l'altoparlante a tromba alla staffa e dirigerlo sull'area di ascolto da coprire, quindi serrare i bulloni (B).



**Manufacturer: COTINA Co., Ltd.** - 5F.,No.515,Sec.3,Mingchin Road - Taishan District, New Taipei City - TAIWAN

Tel.: +886-2-2209-5686 - Fax: +886-2-2903-2566 - [www.cotina.com.tw](http://www.cotina.com.tw)

**Importer: PROEL S.p.A.** (World Headquarters - Factory) - Via alla Ruenia 37/43 - 64027 Sant'Omero (Te) - ITALY

Tel: +39 0861 81241 - Fax: +39 0861 887862 - [www.proel.com](http://www.proel.com)

96MAN0156-REV.41/20