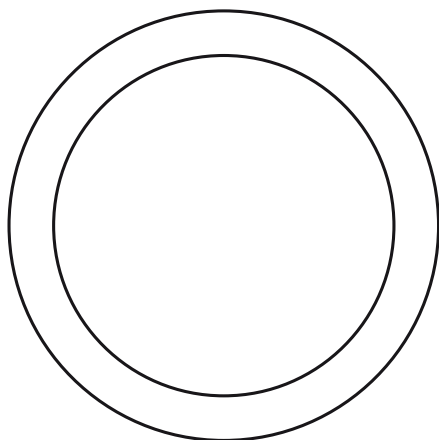


PA CS-540BS



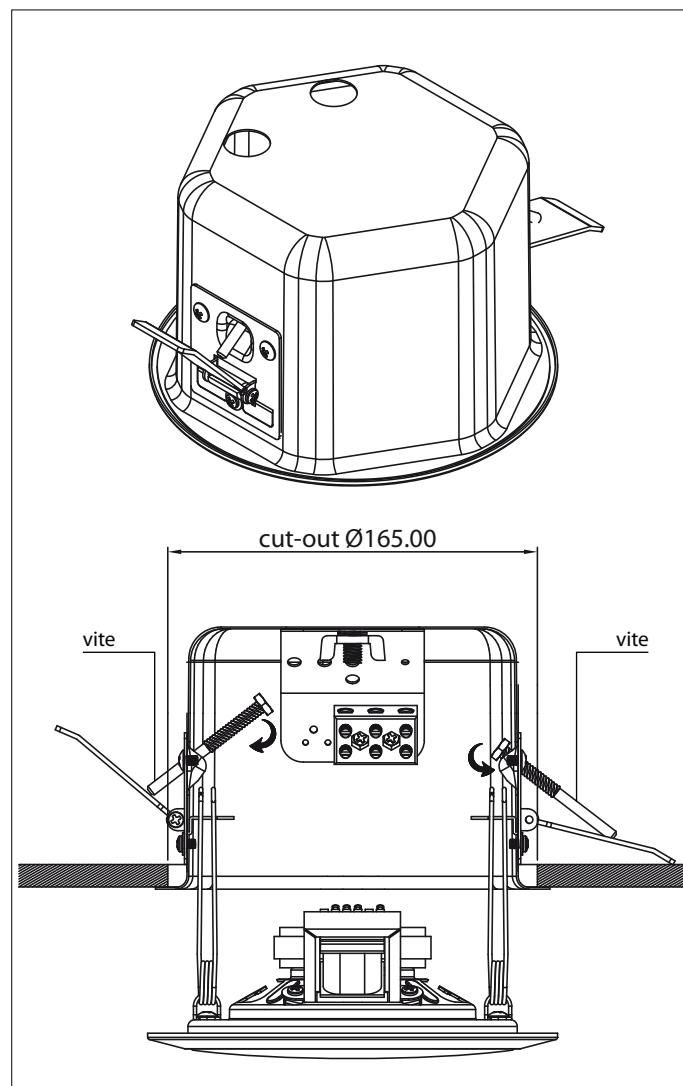
CS-540BS è un diffusore da controsoffitto sigillato conforme alla normativa EN 54-24, con un altoparlante doppio cono da 127 mm (5") a rendimento elevato ed un ingombro esterno di 185 mm (6.5").

Le connessioni sono all'interno del diffusore che comprende anche i connettori fast-on per la selezione della potenza. Il cabinet è di colore bianco, per essere esteticamente non invasivo.

Per ridurre i tempi di installazione il cabinet in acciaio anti fiamma è dotato di molle. Pertanto l'insieme altoparlante/griglia si inserisce facilmente nel cabinet senza l'ausilio di attrezzi. La confezione contiene 2 viti per fissare il cabinet nella controsoffittatura.

Tipologia	Diffusore da controsoffitto, per uso in interni
Altoparlanti	Doppio cono da 127 mm (5") a gamma intera
Potenza @ 100 V	6 W - 3 W - 1.5 W
Potenza @ 70 V	3 W - 1.5 W - 0.75 W
Impedenza	1.7 kΩ - 3.3 kΩ - 6.7 kΩ
Terminal block	Ceramico
Selettore di potenza	Tramite connettori fast-on sul trasformatore
Risposta in frequenza	180 Hz - 20 kHz
Sensibilità	92 dB (@ 1 W / 1 m)
Max SPL (pressione sonora)	99 dB (@ 6 W / 1 m)
Dispersione 1 kHz / 4 kHz	Conica 120° / 100°
Scocca	Bianca
Materiale	Acciaio
Tipo di ambiente	A
Tipo di utilizzazione	E
Montaggio	Ad incasso
Dimensioni Ø x D Foro	Ø 185 x 129 mm (7.28" x 5.08") Ø 165 mm (6.5")
Peso	1.5 kg
Conformità agli standard	EN 54-24:2008
Certificazione EN 54-24:2008	1488-CPR-0300/W

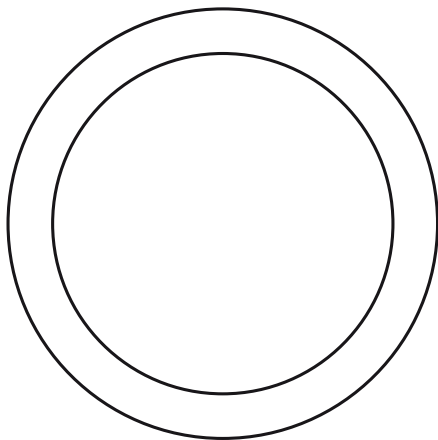
PROCEDURA DI INSTALLAZIONE



L'installazione del diffusore **CS-540BS** è estremamente semplice e può essere realizzata con successo in pochi minuti.

- [1] Estrarre il pannello frontale del cabinet tirando con forza per allontanare il cabinet dalla cornice frontale. La cornice che contiene l'altoparlante rimane collegata al cabinet da due molle a forma di U.
- [2] Sbloccare una sola molla e ruotare il pannello frontale.
- [3] Inserire dall'interno le viti nei fori filettati laterali della scocca.
- [4] Introdurre il cavo di ingresso utilizzando uno dei fori superiori della scocca.
- [5] Introdurre il cavo di uscita nell'altro foro superiore della scocca. Ciò serve solo nel caso di utilizzazione "in cascata".
- [6] Dopo aver controllato che la posizione dell'altoparlante sia conforme al progetto, mettere l'unità in posizione e serrare le viti per chiudere la scocca al controsoffitto.
- [7] Collegare il cavo di ingresso e l'eventuale cavo di uscita al morsetto ceramico e bloccare il cavo con il serra-cavo, (non fornito). *Nota: l'unità è impostata in fabbrica a 6 W. Ridurre eventualmente la potenza cambiando la posizione del fast-on sul trasformatore.*
- [8] Riagganciare la molla precedentemente sganciata
- [9] Chiudere il diffusore spingendo la griglia dell'altoparlante verso il cabinet.

CS-540BS



CS-540BS is an EN 54-24 complying ceiling sealed speaker, featuring a high efficiency dual cone 127 mm (5") driver, with external cut-out of 165 mm (6.5").

The connections are inside the cabinet, which includes also fast-on tabs to select the power.

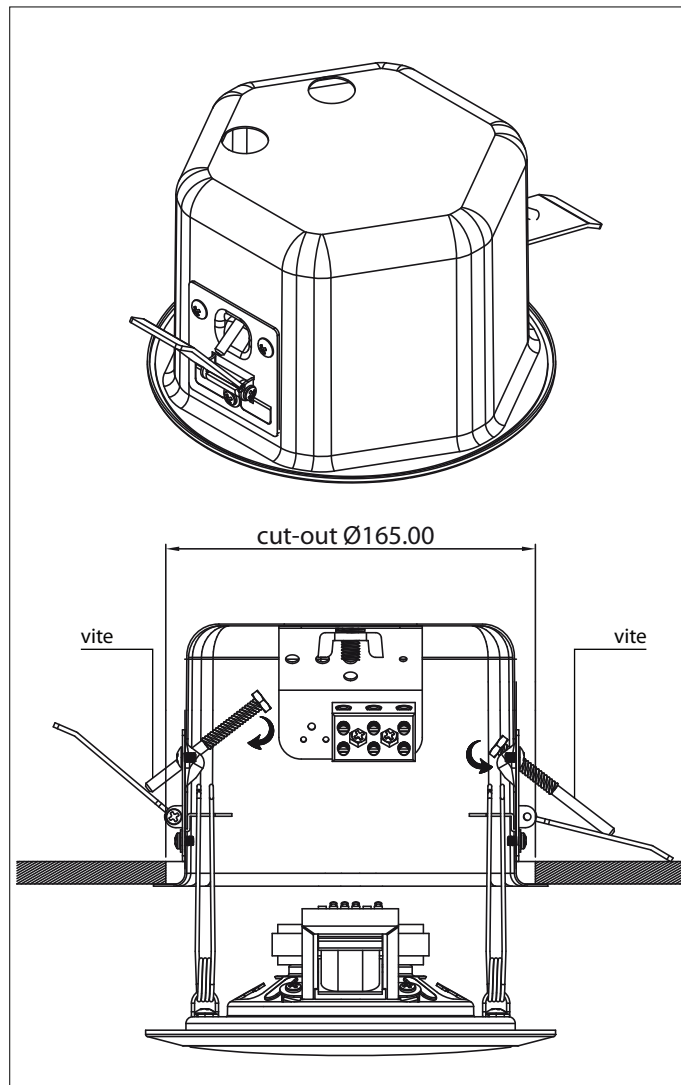
The cabinet colour is white, providing a cosmetically clean appearance.

The steel fire-dome (backcan) is fitted with clamps to reduce its installation time. Therefore the driver/grille assembly can easily be installed in the cabinet without tools.

The package contains 2 screws to fix the cabinet into false ceiling.

Type	Ceiling speaker
Drivers	127 mm (5") full range dual cone
Power rating @ 100 V	6 W – 3 W – 1.5 W
Power rating @ 70 V	3 W – 1.5 W – 0.75 W
Impedance	1.7 kΩ – 3.3 kΩ - 6.7 kΩ
Terminal block	Ceramic
Power selection device	By fast-on connectors on transformer
Frequency response	180 Hz – 20 kHz
Sensitivity	92 dB (@ 1 W / 1 m)
Max SPL (sound pressure level)	99 dB (@ 6 W / 1 m)
Dispersion - 1KHz / 4KHz	Conical 120° / 100°
Cabinet	White
Material	Steel
Environmental type	A
Type of application	E
Mounting	Flush mounting
Dimension Ø x D	185 X 129 mm (7.28" X 5.08")
Mounting Hole	Cut-out diameter 165 mm (6.5")
Peso	1.5 kg
Conformità agli standard	EN 54-24:2008
EN 54-24:2008 certification	1488-CPR-0300/W

INSTALLATION PROCEDURE



CS-540BS installation is simple and can successfully be achieved in a few minutes.

- [1] Pull out the front panel from the cabinet, pulling firmly to remove the cabinet from the front grille. The grille – containing the driver – remains connected to the cabinet by two U-shaped springs.
- [2] Unlock one U-shaped spring, and rotate the front panel.
- [3] Insert internally the screws in cabinet threaded side holes.
- [4] Set in the input cable using one of upper cabinet hole.
- [5] Set in the output cable using the other upper cabinet hole. It's useful for daisy-chain applications only.
- [6] After double-checking the loudspeaker position complies to design, place the unit in place and tighten the screws to lock the cabinet to the false ceiling.
- [7] Connect input cable and the output cable, if any, to ceramic terminals lock the cable(s) using the cable-holder, not supplied. Please note that the unit is factory set at 6W. If needed, reduce the power changing fast-on position on transformer.
- [8] Lock the U-shaped spring formerly unlocked.
- [9] Close the unit, pushing the front panel towards the cabinet.