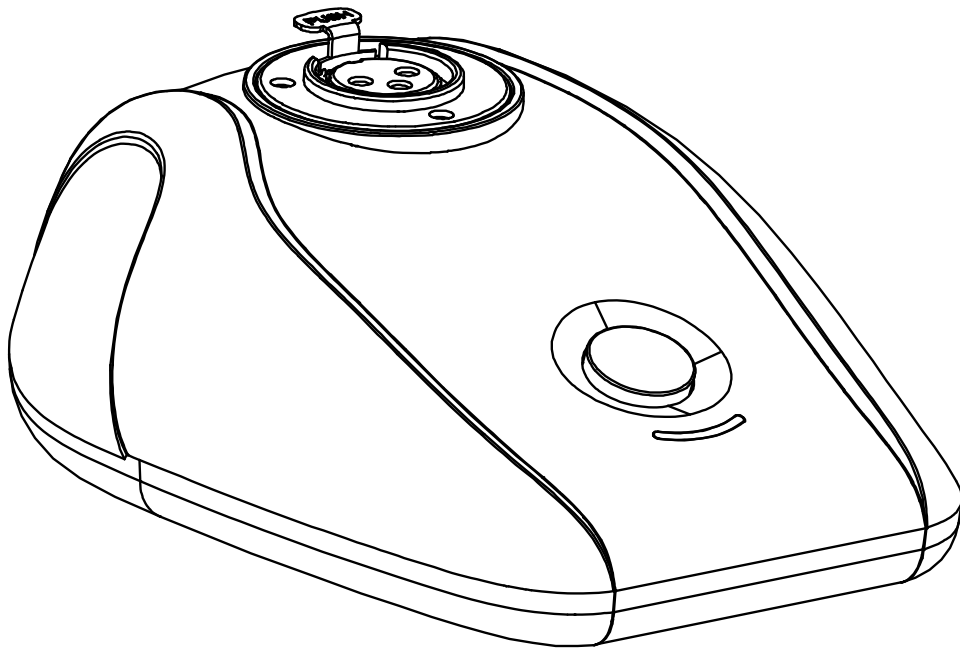




BMT

Base microfonica Microphone Call Station



USER'S MANUAL MANUALE D'USO

ENGLISH
ITALIANO

96MAN0165-REV.4/22



IMPORTANT SAFETY INSTRUCTIONS

Watch for these symbols:



The lightning flash with arrowhead symbol within an equilateral triangle is intended to alert the user to the presence of uninsulated “dangerous voltage” within the product’s enclosure, that may be of sufficient magnitude to constitute a risk of electric shock to persons.



The exclamation point within an equilateral triangle is intended to alert the user to the presence of important operating and maintenance (servicing) instructions in the literature accompanying the appliance.

1. Read these instructions.
2. Keep these instructions.
3. Heed all warnings.
4. Follow all instructions.
5. Do not use this apparatus near water.
6. Clean only with dry cloth.
7. Do not block any ventilation openings. Install in accordance with the manufacturer’s instructions.
8. Do not install near any heat sources such as radiators, heat registers, stoves, or other apparatus (including amplifiers) that produce heat.
9. Do not defeat the safety purpose of the polarized or grounding-type plug. A polarized plug has two blades with one wider than the other. A grounding-type plug has two blades and a third grounding prong. The wide blade or the third prong are provided for your safety. If the provided plug does not fit into your outlet, consult an electrician for replacement of the obsolete outlet.
10. Protect the power cord from being walked on or pinched, particularly at plugs, convenience receptacles, and the point where they exit from the apparatus.
11. Only use attachments/accessories specified by the manufacturer.



12. Use only with the cart, stand, tripod, bracket, or table specified by the manufacturer, or sold with the apparatus. When a cart is used, use caution when moving the cart/apparatus combination to avoid injury from tip-over.

13. Unplug this apparatus during lightning storms or when unused for long periods of time.
14. Refer all servicing to qualified service personnel. Servicing is required when the apparatus has been damaged in any way, such as power supply cord or plug is damaged, liquid has been spilled or objects have fallen into the apparatus, the apparatus has been exposed to rain or moisture, does not operate normally, or has been dropped.
15. Warning: to reduce the risk of fire or electric shock, do not expose this apparatus to rain or moisture.
16. Do not expose this equipment to dripping or splashing and ensure that no objects filled with liquids, such as vases, are placed on the equipment.
17. To completely disconnect this apparatus from the ac mains, disconnect the power supply cord plug from the ac receptacle.
18. The mains plug of the power supply cord shall remain readily operable.
19. This apparatus contains potentially lethal voltages. To prevent electric shock or hazard, do not remove the chassis, input module or ac input covers. No user serviceable parts inside. Refer servicing to qualified service personnel.
20. This owner’s manual should be considered as a part of the product, it must accompany it at all times, and it needs to be delivered to the new user when this product is sold. In this way the new owner will be aware of all the installation, operating and safety instructions.
21. This apparatus should only be connected to a power source of type specified in this owner’s manual or on the unit.
22. You can clean the exterior of the unit with compressed air or with a dry cloth.
23. Don’t clean the unit using solvents like trichloroethylene, thinners, alcohol, or other volatile or flammable fluids.
24. To reduce the risk, close supervision is necessary when the product is used near children.



DISPOSAL OF OLD ELECTRICAL & ELECTRONIC EQUIPMENT



This marking shown on the product or its literature, indicates that it should not be disposed with other household wastes at the end of its working life. To prevent possible harm to the environment or human health from uncontrolled waste disposal, please separate this from other types of wastes and recycle it responsibly to promote the sustainable reuse of material resources. Household users should contact either the retailer where they purchased this product, or their local government office, for details of where and how they can take this item for environmentally safe recycling. Business users should contact their supplier and check the terms and conditions of the purchase contract. This product should not be mixed with other commercial wastes for disposal.

DECLARATION OF CONFORMITY



The product is in compliance with:

EMC Directive 2014/30/EU, LVD Directive 2014/35/EU, RoHS Directive 2011/65/EU and 2015/863/EU, WEEE Directive 2012/19/EU.

CONDITIONS OF USE

Proel do not accept any liability for damage caused to third parties due to improper installation, use of non-original spare parts, lack of maintenance, tampering or improper use of this product, including disregard of ascertainable and applicable safety standards. Proel strongly recommends that this apparatus must be installed taking into consideration all current National, Federal, State and Local regulations. The product must be installed by qualified personal. Please contact the manufacturer for further information.

PACKAGING, SHIPPING AND COMPLAINT

This unit package has been submitted to ISTA 1A integrity tests. We suggest you control the unit conditions immediately after unpacking it.

If any damage is found, immediately advise the dealer. Keep all unit packaging parts to allow inspection.

Proel is not responsible for any damage that occurs during shipment.

Products are sold "delivered ex warehouse" and shipment is at charge and risk of the buyer.

Possible damages to unit should be immediately notified to forwarder. Each complaint for manumitted package should be done within eight days from product receipt.

WARRANTY AND PRODUCTS RETURN

Proel products have operating warranty and comply their specifications, as stated by manufacturer.

Proel warrants all materials, workmanship and proper operation of this product for a period of two years from the original date of purchase. If any defects are found in the materials or workmanship or if the product fails to function properly during the applicable warranty period, the owner should inform about these defects the dealer or the distributor, providing receipt or invoice of date of purchase and defect detailed description. This warranty does not extend to damage resulting from improper installation, misuse, neglect or abuse. Proel S.p.A. will verify damage on returned units, and when the unit has been properly used and warranty is still valid, then the unit will be replaced or repaired. Proel S.p.A. is not responsible for any "direct damage" or "indirect damage" caused by product defectiveness.



INDEX

IMPORTANT SAFETY INSTRUCTIONS	2
DISPOSAL OF OLD ELECTRICAL & ELECTRONIC EQUIPMENT	3
DECLARATION OF CONFORMITY	3
CONDITIONS OF USE	3
PACKAGING, SHIPPING AND COMPLAINT	3
WARRANTY AND PRODUCTS RETURN	3
INTRODUCTION	5
DESCRIPTION	5
MAIN FUNCTIONS	5
1 MIC INPUT	5
2 MIC OUTPUT.....	5
3 TALK LED.....	6
4 TALK BUTTON.....	6
INSTALLATION	6
TECHNICAL SPECIFICATION	6

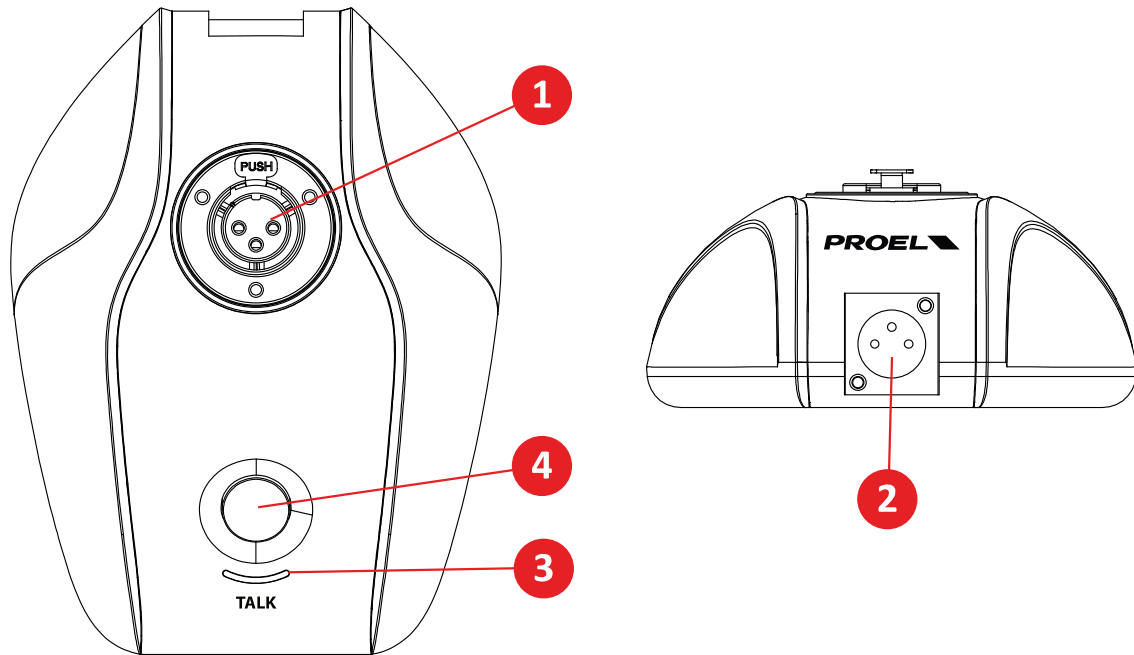
INTRODUCTION

Thank you for choosing a PROEL product. Please take some time to read this manual to understand all the features of your system and take advantage of all its performance capabilities. All PROEL products are CE approved and designed for continuous use in professional applications.

DESCRIPTION

Desk microphone call station made in metal, with ON/OFF switch and LED power indicator.

MAIN FUNCTIONS



1 MIC INPUT

XLR-3 female connector for microphone input.

Suitable for electret condenser microphones with gooseneck without light ring. Suggested models are PA MG400 (cardioid 400/500mm length) and PA MG400 (cardioid 300/400/500mm length).

The MIC-XLR input is wired as follows:

- Pin 1 = shield or ground
- Pin 2 = + positive or "hot"
- Pin 3 = - negative or "cold"

This connector has a latch lock, press it to release the gooseneck microphone.

2 MIC OUTPUT

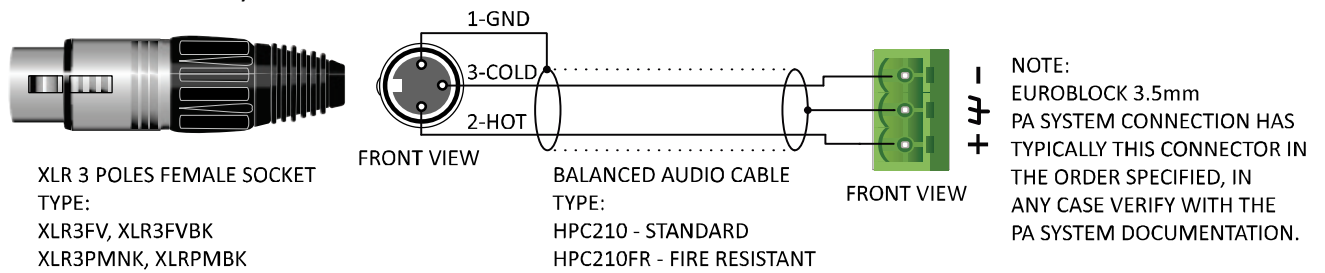
XLR-3 male connector for microphone output and phantom power supply.

This connector allows to send the audio signal to the PA system and to receive the +48v phantom supply from the PA system, using the same cable wired as follows:

- Pin 1 = shield or ground (0 Vdc)
- Pin 2 = + positive or "hot" (+48Vdc)
- Pin 3 = - negative or "cold" (+48Vdc)

Use a microphone balanced shielded cable to connect the BMT to the PA system. The cable must be

terminated with a XLR-3 female type NC3FX or equivalent at BMT side and, typically, with a 3.5 mm EUROBLOCK at PA system side:



3 TALK LED

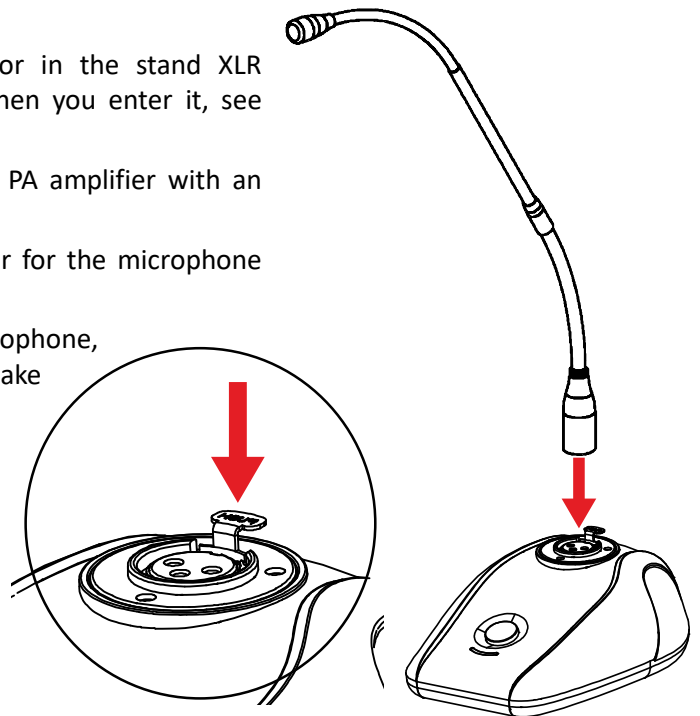
This LED lights when the TALK button has been pressed and the microphone is activated. This LED can be used also to check if phantom supply is available and the base is operative.

4 TALK BUTTON

Press this button to activate the microphone and begin the.

INSTALLATION

1. Insert the gooseneck microphone connector in the stand XLR connector. Make sure you hear a "click" when you enter it, see illustration.
2. Connect the call station microphone to the PA amplifier with an XLR shielded cable.
3. Turn on phantom power on the PA amplifier for the microphone input being used.
4. By pressing the TALK BUTTON on the microphone, the LED turns on and you can make announcements.
5. To remove the gooseneck microphone, hold firmly the base, push the latch lock (see figure) and extract the microphone.



TECHNICAL SPECIFICATION

Model	PA BMT MIC BASE
Power Supply	Phantom 48V thru XLR connector
INPUT	Microphone XLR-3 female connector
OUTPUT	Microphone XLR-3 male connector
Weight	1.2kg
Dimensions	114 x168 x 57
Compatible Mic	Gooseneck Condenser Electret Microphone
On/Off Switch	Yes



IMPORTANTI ISTRUZIONI DI SICUREZZA

Fai attenzione a questi simboli:



Il simbolo del fulmine con freccia all'interno di un triangolo equilatero avverte l'utente della presenza di "voltaggio pericoloso" all'interno del prodotto, che possono essere di intensità sufficiente a costituire un rischio di folgorazione per le persone.



Il punto esclamativo all'interno di un triangolo equilatero avverte l'utente della presenza di importanti istruzioni operative e di manutenzione (assistenza) nella documentazione che accompagna l'apparecchio.

1. Leggere queste istruzioni.
2. Conservare queste istruzioni.
3. Prestare attenzione a tutti gli avvertimenti.
4. Osservare tutte le istruzioni.
5. Non utilizzare questo apparecchio vicino all'acqua.
6. Pulire solo con un panno asciutto.
7. Non bloccare le aperture di ventilazione. Installare in conformità con le istruzioni del produttore.
8. Non installare vicino a fonti di calore come radiatori, termoregolatori, stufe o altri apparecchi (inclusi amplificatori) che producono calore.
9. Non annullare i dispositivi di sicurezza della spina polarizzata o con messa a terra. Una spina polarizzata ha due lame, una più larga dell'altra. Una spina con messa a terra ha due lame e un terzo polo di messa a terra. La lama larga o il terzo polo sono forniti per la vostra sicurezza. Se la spina fornita non si adatta alla presa, consultare un elettricista per la sostituzione della presa obsoleta.
10. Proteggere il cavo di alimentazione dall'essere calpestato o pizzicato, in particolare su spine, prese di corrente e il punto in cui fuoriescono dall'apparecchio.
11. Utilizzare solo collegamenti / accessori specificati dal produttore.



12. Utilizzare solo carrelli, supporti, treppiedi, staffe o tavoli specificati dal produttore o venduti con l'apparecchio. Quando si utilizza un carrello, prestare attenzione quando si sposta la combinazione carrello / apparecchio per evitare lesioni dovute al ribaltamento.

13. Scollegare questo apparecchio durante i temporali o se non viene utilizzato per lunghi periodi di tempo.
14. Per tutte le riparazioni rivolgersi a personale qualificato. La manutenzione è necessaria quando l'apparecchio è stato danneggiato in qualche modo, se il cavo o la spina di alimentazione sono danneggiati, se è stato versato del liquido o se sono caduti oggetti nell'apparecchio, se l'apparecchio è stato esposto a pioggia o umidità, se non funziona normalmente, o se è stato abbandonato.
15. Avvertenza: per ridurre il rischio di incendi o scosse elettriche, non esporre questo apparecchio a pioggia o umidità.
16. Non esporre questa apparecchiatura a gocciolamenti o spruzzi e assicurarsi che nessun oggetto riempito di liquidi, come vasi, sia posizionato sull'apparecchiatura.
17. Per scollegare completamente questo apparecchio dalla rete elettrica, scollegare la spina del cavo di alimentazione dalla presa elettrica.
18. La spina di alimentazione del cavo di alimentazione deve sempre rimanere facilmente accessibile.
19. Questo apparato contiene tensioni potenzialmente letali. Per evitare scosse elettriche o pericoli, non rimuovere il telaio, il modulo di ingresso o i coperchi di ingresso AC. All'interno non ci sono parti riparabili dall'utente. Per l'assistenza rivolgersi solo a personale di assistenza qualificato.
20. Il presente manuale d'uso deve essere considerato parte del prodotto, deve accompagnarlo in ogni momento e deve essere consegnato al nuovo utente quando questo prodotto viene venduto. In questo modo il nuovo proprietario sarà a conoscenza di tutte le istruzioni di installazione, funzionamento e sicurezza.
21. Questo apparecchio deve essere collegato esclusivamente a una fonte di alimentazione del tipo specificato nel presente manuale d'uso o sull'unità.
22. È possibile pulire l'esterno dell'unità con aria compressa o con un panno asciutto.
23. Non pulire l'unità utilizzando solventi come tricloroetilene, diluenti, alcool o altri liquidi volatili o infiammabili.
24. In presenza di bambini, controllare che il prodotto non rappresenti un pericolo.



SMALTIMENTO DI VECCHIE ATTREZZATURE ELETTRICHE ED ELETTRONICHE



Il marchio riportato sul prodotto o sulla documentazione indica che il prodotto non deve essere smaltito con altri rifiuti domestici al termine del ciclo di vita. Per evitare eventuali danni all'ambiente si invita l'utente a separare questo prodotto da altri tipi di rifiuti e di riciclarlo in maniera responsabile per favorire il riutilizzo sostenibile delle risorse materiali. Gli utenti domestici sono invitati a contattare il rivenditore presso il quale è stato acquistato il prodotto o l'ufficio locale preposto per tutte le informazioni relative alla raccolta differenziata e al riciclaggio per questo tipo di prodotto. Gli utenti aziendali sono invitati a contattare il proprio fornitore e verificare i termini e le condizioni del contratto di acquisto. Questo prodotto non deve essere smaltito unitamente ad altri rifiuti commerciali.

DICHIARAZIONE DI CONFORMITÀ



Il prodotto è conforme a:

Direttiva EMC 2014/30/EU, Direttiva LVD 2014/35/EU, Direttiva RoHS 2011/65/EU e 2015/863/EU, Direttiva WEEE 2012/19/EU.

CONDIZIONI DI UTILIZZO

Proel non si assume alcuna responsabilità per danni causati a terzi a causa di installazione impropria, uso di ricambi non originali, mancanza di manutenzione, manomissione o uso improprio di questo prodotto, incluso il mancato rispetto di standard di sicurezza accertabili e applicabili. Proel raccomanda vivamente di installare questo apparecchio tenendo conto di tutte le normative nazionali, federali, statali e locali vigenti. Il prodotto deve essere installato da personale qualificato. Si prega di contattare il produttore per ulteriori informazioni.

IMBALLAGGIO, TRASPORTO E RECLAMI

L'imballo è stato sottoposto a test di integrità secondo la procedura ISTA 1A. Si raccomanda di controllare il prodotto subito dopo l'apertura dell'imballo.

Se vengono riscontrati danni informare immediatamente il rivenditore. Conservare quindi l'imballo completo per permetterne l'ispezione.

Proel declina ogni responsabilità per danni causati dal trasporto.

Le merci sono vendute "franco nostra sede" e viaggiano sempre a rischio e pericolo del distributore.

Eventuali avarie e danni dovranno essere contestati al vettore. Ogni reclamo per imballi manomessi dovrà essere inoltrato entro otto giorni dal ricevimento della merce.

GARANZIE E RESI

I Prodotti Proel sono provvisti della garanzia di funzionamento e di conformità alle proprie specifiche, come dichiarate dal costruttore.

La garanzia di funzionamento è di 24 mesi dopo la data di acquisto. I difetti rilevati entro il periodo di garanzia sui prodotti venduti, attribuibili a materiali difettosi o difetti di costruzione, devono essere tempestivamente segnalati al proprio rivenditore o distributore, allegando evidenza scritta della data di acquisto e descrizione del tipo di difetto riscontrato. Sono esclusi dalla garanzia difetti causati da uso improprio o manomissione. Proel S.p.A. constata tramite verifica sui resi la difettosità dichiarata, correlata all'appropriato utilizzo, e l'effettiva validità della garanzia; provvede quindi alla sostituzione o riparazione dei prodotti, declinando tuttavia ogni obbligo di risarcimento per danni diretti o indiretti eventualmente derivanti dalla difettosità.



SOMMARIO

IMPORTANTI ISTRUZIONI DI SICUREZZA	7
SMALTIMENTO DI VECCHIE ATTREZZATURE ELETTRICHE ED ELETTRONICHE	8
DICHIARAZIONE DI CONFORMITÀ	8
CONDIZIONI DI UTILIZZO	8
IMBALLAGGIO, TRASPORTO E RECLAMI	8
GARANZIE E RESI.....	8
INTRODUZIONE.....	10
DESCRIZIONE	10
FUNZIONI PRINCIPALI.....	10
1 INGRESSO MIC	10
2 USCITA MIC.....	10
3 TALK LED.....	11
4 PULSANTE TALK.....	11
INSTALLAZIONE	11
SPECIFICHE TECNICHE.....	11

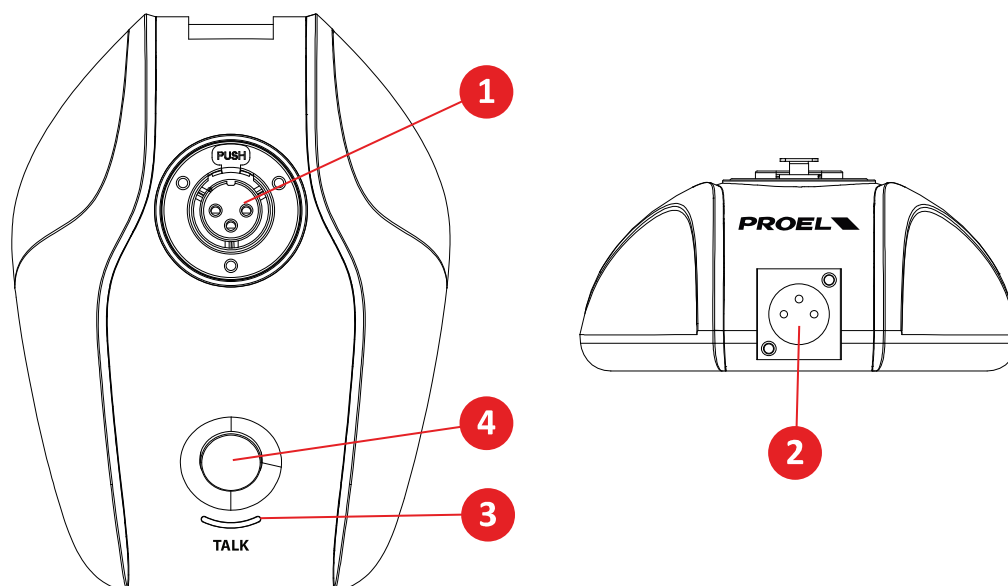
INTRODUZIONE

Grazie per aver scelto un prodotto PROEL. Si prega di dedicare un po' di tempo alla lettura di questo manuale per comprendere tutte le caratteristiche del proprio sistema e sfruttare tutte le sue capacità prestazionali. Tutti i prodotti PROEL sono approvati CE e progettati per un uso continuo in applicazioni professionali.

DESCRIZIONE

Base microfonica in metallo con interruttore ON/OFF e LED indicatore di alimentazione.

FUNZIONI PRINCIPALI



1 INGRESSO MIC

Connettore XLR-3 femmina per ingresso microfono.

Adatto per microfono electret a collo d'oca senza anello luminoso, i modelli consigliati sono PA MG400 (cardioide, lunghezza 400/500mm) and PA MG400 (cardioide, lunghezza 300/400/500mm).

L'ingresso MIC-XLR è cablato come segue:

- Pin 1 = schermo or massa
- Pin 2 = + positivo o "hot"
- Pin 3 = - negativo o "cold"

Questo connettore ha un blocco a scatto, premilo per rilasciare il microfono a collo d'oca.

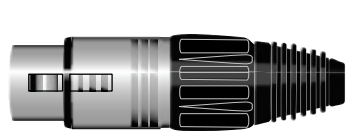
2 USCITA MIC

Connettore XLR-3 maschio per uscita microfono e alimentazione phantom.

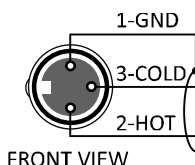
Questo connettore permette di inviare il segnale audio al sistema PA e di ricevere l'alimentazione phantom +48v dal sistema PA, utilizzando lo stesso cavo cablato come segue:

- Pin 1 = schermo or massa (0 Vdc)
- Pin 2 = + positivo o "hot" (+48Vdc)
- Pin 3 = - negativo o "cold" (+48Vdc)

Utilizzare un cavo schermato bilanciato per microfono per collegare il BMT al sistema PA, il cavo deve essere terminato con un XLR-3 tipo NC3FX femmina o equivalente lato BMT e, tipicamente, con un EUROBLOCK da 3,5 mm lato sistema PA:



XLR 3 POLES FEMALE SOCKET
TYPE:
XLR3FV, XLR3FVBK
XLR3PMNK, XLRPMBK



FRONT VIEW

BALANCED AUDIO CABLE
TYPE:
HPC210 - STANDARD
HPC210FR - FIRE RESISTANT



FRONT VIEW

NOTE:
EUROBLOCK 3.5mm
PA SYSTEM CONNECTION HAS
TYPICALLY THIS CONNECTOR IN
THE ORDER SPECIFIED, IN
ANY CASE VERIFY WITH THE
PA SYSTEM DOCUMENTATION.

3 TALK LED

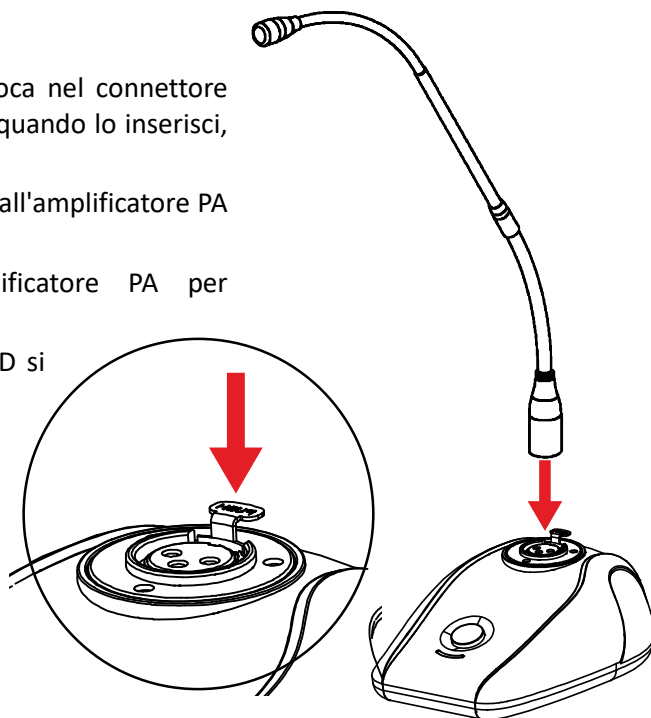
Questo LED si accende quando è stato premuto il pulsante TALK ed il microfono è aperto per fare l'annuncio. Utilizzare questo LED anche per verificare se è presente l'alimentazione phantom e la base è operativa.

4 PULSANTE TALK

Premi questo pulsante per fare l'annuncio utilizzando il microfono.

INSTALLAZIONE

1. Inserire il connettore del microfono a collo d'oca nel connettore XLR del supporto. Assicurati di sentire un "clic" quando lo inserisci, vedi illustrazione.
2. Collegare il microfono della postazione annunci all'amplificatore PA con un cavo XLR schermato.
3. Attivare l'alimentazione phantom sull'amplificatore PA per l'ingresso del microfono utilizzato.
4. Premendo il pulsante TALK sul microfono, il LED si accende ed è possibile effettuare annunci.
5. Per scollegare il microfono a collo d'oca, tenere saldamente il supporto, abbassare il fermo di blocco (vedi figura) ed estrarre il microfono.



SPECIFICHE TECNICHE

Modello	PA BMT MIC BASE
Alimentazione	Phantom 48V tramite connettore XLR
INGRESSO	Connettore Mic XLR-3 femmina
USCITA	Connettore Mic XLR-3 maschio
Peso	1.2 kg
Dimensioni	114 x168 x 57 mm
Mic Compatibile	Microfono a Condensatore Electret a collo d'oca
Tasto On/Off	Si



PROEL S.p.A.

(World Headquarters - Factory)

Via alla Ruenia 37/43

64027 Sant'Omero (Te) – Italy

Tel: +39 0861 81241

Fax: +39 0861 887862

www.proel.com