

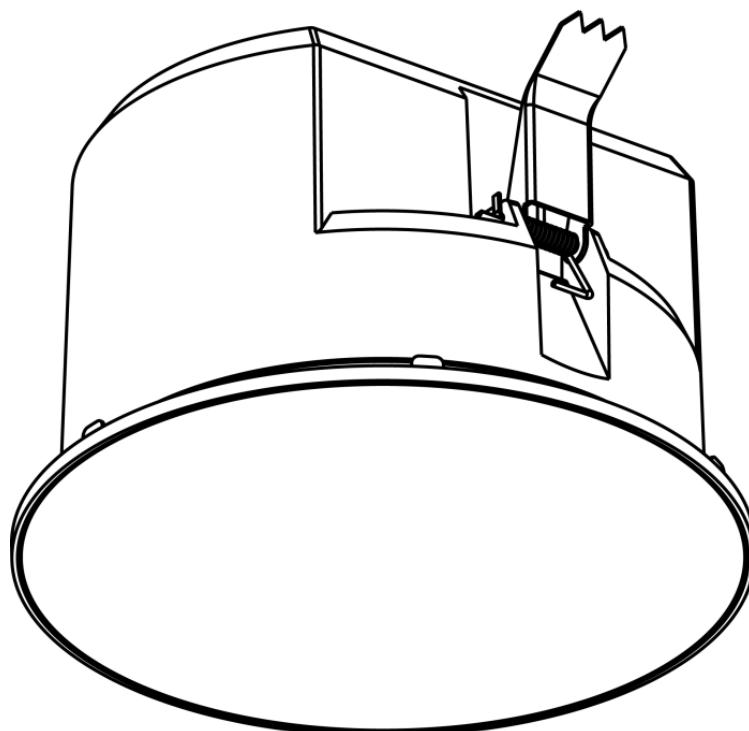


AC61T

Ceiling Speaker

USER'S MANUAL
MANUALE D'USO

ENGLISH
ITALIANO



EN54 24 CERTIFIED

PROEL 

DISPOSAL OF OLD ELECTRICAL & ELECTRONIC EQUIPMENT



This marking shown on the product or its literature, indicates that it should not be disposed with other household wastes at the end of its working life. To prevent possible harm to the environment or human health from uncontrolled waste disposal, please separate this from other types of wastes and recycle it responsibly to promote the sustainable reuse of material resources. Household users should contact either the retailer where they purchased this product, or their local government office, for details of where and how they can take this item for environmentally safe recycling. Business users should contact their supplier and check the terms and conditions of the purchase contract. This product should not be mixed with other commercial wastes for disposal.

GENERAL SAFETY INSTRUCTIONS

Proel S.p.A. declines any liability for damages to objects or persons caused by lack of maintenance, improper use, installation not performed with safety precautions and at the state of the art.



The exclamation point within an equilateral triangle is intended to alert the user to the presence of important operating and maintenance (servicing) instructions in the literature accompanying the appliance.

EN54-24 CERTIFICATION

The product is in compliance with EN54-24:2008 standard.

CE CONFORMITY

The product is in compliance with CE Directive LVD 2014 / 35 / CE as stated in EN 60065 standard.

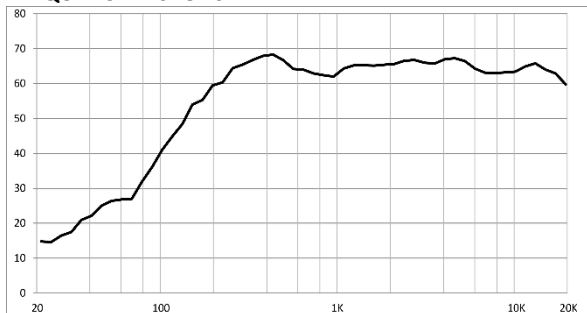
DESCRIPTION

AC61T is a premium ceiling speaker featuring an ABS injected frame and an epoxy coated aluminum grid. It is equipped with a 152 mm (6") woofer and a 1" dome tweeter, able to provide an excellent speech intelligibility with wide dispersion, together with a very good background music reproduction.

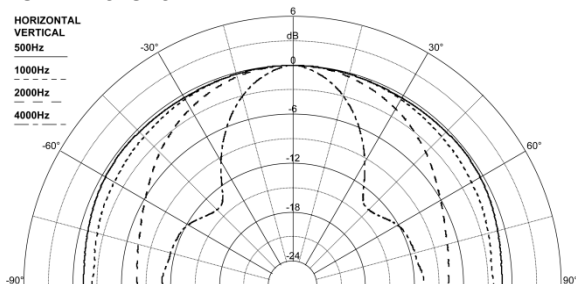
AC61T includes a transformer to operate on 100V and 70V constant voltage systems with three different power taps. The frame is fitted with a fire-resistant ABS rear cover that seals the loudspeakers' compartment. In compliance with EN 54-24:2008, the AC61T includes a ceramic terminal block and a thermal fuse and it is, therefore, suitable for the use in voice alarm systems.

A simple spring system significantly reduces the installation time, while the elegant design provides a cosmetically clean appearance, which makes this unit suited for indoor application in malls, exhibition centres, railway and bus stations, etc.

FREQUENCY RESPONSE



POLAR RESPONSE



TECHNICAL SPECIFICATION

System Type	Ceiling Speaker
Drivers	1" tweeter 6" woofer
Rated Noise Power 100h	12 W
Power rating @ 100V	12 / 6 / 3 W
Power rating @ 70V	6 / 3 / 1.5 W
Impedance	850 / 1.7K / 3.4K Ω @ 100V 850 / 1.7K / 3.4K Ω @ 70V
Connector	Ceramic Terminal Block
Power selection	On Terminal Block
Measure Environment	Free field on standard baffle
Frequency Response (-10 dB)	160 - 20k Hz
Sensitivity at 1W (1 kHz, 1m / 4m)	96.3 / 84.3 dB
Sensitivity at 1W (Pink Noise 6dB Crest Factor, 1m / 4m)	93.3 / 81.3 dB
Max SPL (Pink Noise 6dB Crest Factor, 1m / 4m)	103.5 / 91.5 dB
Coverage Angle at 500 / 1k / 2k / 4k Hz (-6dB)	Hor.: 180° / 180° / 120° / 45° Vert: 180° / 180° / 120° / 45°
Cabinet	White (RAL 9016)
Material	ABS / Aluminium
Environmental Type	A
Protection Degree	IP42C
Operating Temperature	-10 ÷ +40 °C (+14 ÷ +104 °F)
Relative humidity	< 95%
Dimensions (mm)	186 x 114 (ø x D)
Mounting	ø 166 cut out
Weight	1.07 Kg (2.36 lb)
Standard Compliance	EN54-24:2008
Certification	0051-CPR-1997

INSTALLATION INSTRUCTIONS

- 1] Cut a 166mm diameter circular hole on the panel where the speakers has to be installed (A).
 - 2] Remove the rear cover (B) and insert the speaker line cables into the black rubber slots. We suggest to use a proper speaker cable with two insulated wires in a single jacket, with diameter between 6mm and 12mm.
 - 3] Connect the speaker line wires to the ceramic terminal (B), choosing the right power to be sent to the speaker and taking care to follow the +/- polarity.
- The powers shown on the terminal are referred to a 100V constant voltage line, in the case of connection to a 70V line, consider that these values will be halved (÷2).
- 4] Put back in place the rear cover.
 - 5] Raise the support springs (C).
 - 6] Insert the loudspeaker into the hole and release the springs (D).

 0051
PROEL S.p.A. Via alla Ruenia 37/43 64027 Sant'Omero (TE) - ITALY 20 0051-CPR-1997
EN 54-24:2008 Loudspeaker for voice alarm systems for fire detection and fire alarm systems for buildings Ceiling speaker AC61T Type A



TRATTAMENTO DEL DISPOSITIVO ELETTRICO OD ELETTRONICO

A FINE VITA



Il marchio riportato sul prodotto o sulla documentazione indica che il prodotto non deve essere smaltito con altri rifiuti domestici al termine del ciclo di vita. Per evitare eventuali danni all'ambiente si invita l'utente a separare questo prodotto da altri tipi di rifiuti e di riciclarlo in maniera responsabile per favorire il riutilizzo sostenibile delle risorse materiali. Gli utenti domestici sono invitati a contattare il rivenditore presso il quale è stato acquistato il prodotto o l'ufficio locale preposto per tutte le informazioni relative alla raccolta differenziata e al riciclaggio per questo tipo di prodotto. Gli utenti aziendali sono invitati a contattare il proprio fornitore e verificare i termini e le condizioni del contratto di acquisto. Questo prodotto non deve essere smaltito unitamente ad altri rifiuti commerciali.

AVVERTENZE PER LA SICUREZZA

Proel S.p.A. declina ogni responsabilità per danni a terzi causati da mancata manutenzione, manomissioni, uso improprio o installazione non eseguita secondo le norme di sicurezza e a regola d'arte.



Il punto esclamativo all'interno di un triangolo avverte l'utente della presenza di importanti istruzioni operative e di manutenzione (assistenza) nella documentazione che accompagna l'apparecchio.

CERTIFICAZIONE EN54-24

Il prodotto è conforme alla norma EN54-24: 2008.

CONFORMITÀ CE

I Prodotti Proel sono conformi alla direttiva LVD 2014 / 35 / CE, secondo lo standard EN 60065.

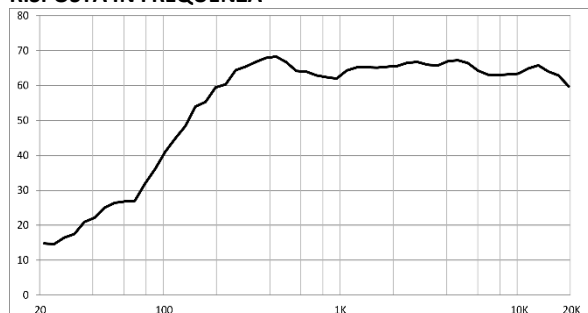
DESCRIZIONE

AC61T è un diffusore da soffitto HI-FI fabbricato con un telaio in ABS ed una griglia in alluminio verniciata a polveri epossidiche. E' dotato di un woofer da 152 mm (6 ") ed un tweeter a cupola da 1", in grado di garantire un'ottima intelligibilità della voce ed un'ampia dispersione, insieme ad un'eccellente riproduzione della musica di sottofondo.

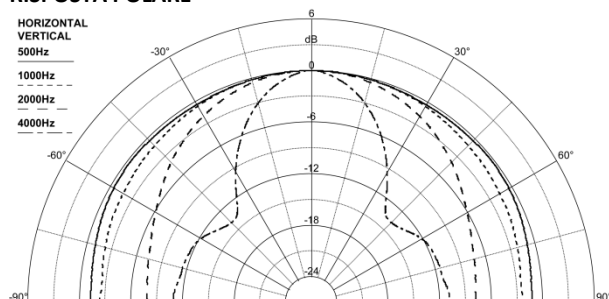
AC61T include un trasformatore per operare in sistemi a tensione costante 100V e 70V con tre diversi livelli di potenza. Il cabinet è chiuso da un coperchio in materiale plastico ignifugo che sigilla il vano altoparlanti. In conformità alla normativa EN 54-24:2008, AC61T incorpora un terminale in ceramica e un fusibile termico ed è quindi adatto per l'utilizzo in applicazioni di allarme vocale.

Per ridurre i tempi di installazione il diffusore è dotato di un semplice sistema di fissaggio a molle. L'elegante cabinet di colore bianco offre un aspetto esteticamente pulito, che rende questa unità ideale per applicazioni al chiuso nei centri commerciali, fiere, stazioni ferroviarie, e di bus, ecc.

RISPOSTA IN FREQUENZA



RISPOSTA POLARE



SPECIFICHE TECNICHE

Tipo di Sistema	Altoparlante da soffitto
Altoparlanti	1" tweeter 6" woofer
Potenza nominale 100h	12 W
Potenza @ 100V	12 / 6 / 3 W
Potenza @ 70V	6 / 3 / 1.5 W
Impedenza	850 / 1.7K / 3.4K Ω @ 100V 850 / 1.7K / 3.4K Ω @ 70V
Connettore	Terminale in ceramica
Selezione Potenza	Sul terminale
Ambiente Misure	Campo Libero su pannello standard
Risposta in Frequenza (-10 dB)	160 - 20k Hz
Sensibilità a 1 W (1 kHz, 1m / 4m)	96.3 / 84.3 dB
Sensibilità a 1 W (Pink Noise 6dB Crest Factor, 1m / 4m)	93.3 / 81.3 dB
Massima SPL (Pink Noise 6dB Crest Factor, 1m / 4m)	103.5 / 91.5 dB
Angolo di Copertura a 500 / 1k / 2k / 4k Hz (-6 dB)	Oriz.: 180° / 180° / 120° / 45° Vert: 180° / 180° / 120° / 45°
Finitura	Bianco (RAL 9016)
Materiale	ABS / Alluminio
Tipo di Ambiente	A
Grado di Protezione	IP42C
Temperature Operativa	-10 ÷ +40 °C (+14 ÷ +104 °F)
Umidità Relativa	< 95%
Dimensioni (mm)	186 x 114 (ϕ x D)
Montaggio	Taglio circolare ϕ 166mm
Peso	1.07 Kg (2.36 lb)
Standard di Conformità	EN54-24:2008
Certificazione	0051-CPR-1997

ISTRUZIONI DI INSTALLAZIONE

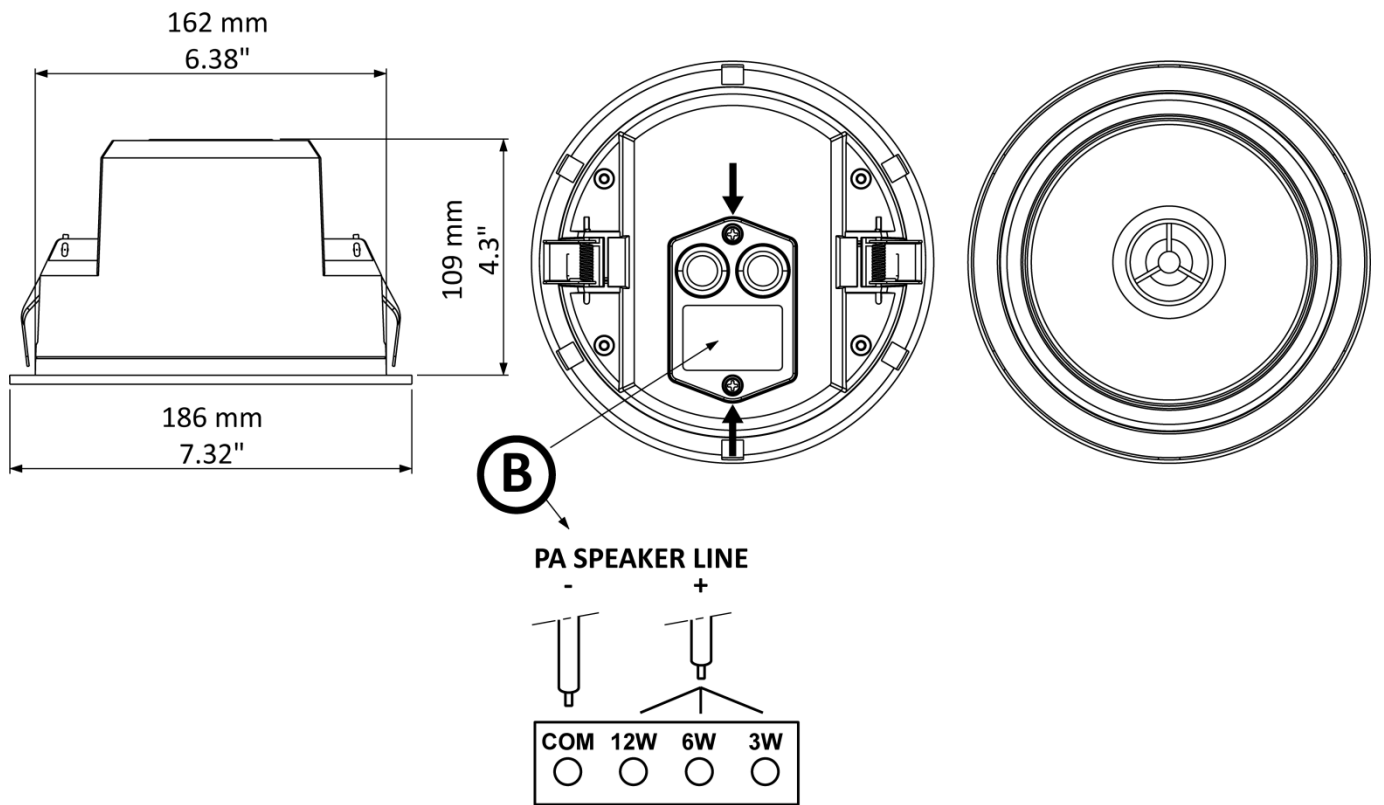
- Tagliate un foro circolare di diametro 166mm nel pannello su cui va installato il diffusore (A).
- Rimuovete il coperchio posteriore (B), quindi inserite il cavo della linea altoparlanti nelle chiusure in gomma nera. Sugeriamo di usare un cavo altoparlanti appropriato con due fili isolati in un'unica guaina, con un diametro compreso tra 6mm e 12mm.
- Collegate i fili della linea altoparlanti al terminale ceramico (B), scegliendo la giusta potenza da inviare all'altoparlante e facendo attenzione a rispettare la polarità +/- .



Le potenze riportate sul terminale sono riferite ad una linea a tensione costante da 100V, nel caso di collegamento ad una linea da 70V considerate che tali valori saranno dimezzati (± 2).

- Rimettete il coperchio protettivo.
- Sollevate le molle di sostegno (C).
- Inserite l'altoparlante nel foro e rilasciate le molle (D).

0051	
PROEL S.p.A. Via alla Ruenia 37/43 64027 Sant'Omero (TE) - ITALY 20 0051-CPR-1997	
EN 54-24:2008 Loudspeaker for voice alarm systems for fire detection and fire alarm systems for buildings Ceiling speaker AC61T Type A	



EN: for 70V lines the powers are
 IT: per le linee 70V le potenze sono
COM 6W 3W 1.5W

