

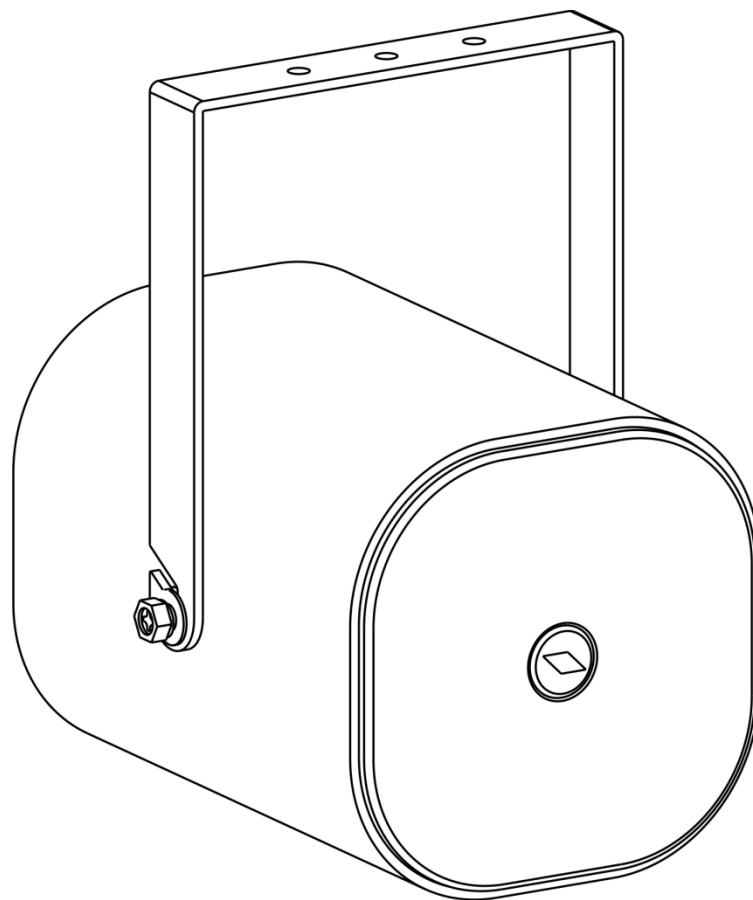


AP50T

Sound Projector

USER'S MANUAL
MANUALE D'USO

ENGLISH
ITALIANO



EN54 24 CERTIFIED

PROEL 

DISPOSAL OF OLD ELECTRICAL & ELECTRONIC EQUIPMENT



This marking shown on the product or its literature, indicates that it should not be disposed with other household wastes at the end of its working life. To prevent possible harm to the environment or human health from uncontrolled waste disposal, please separate this from other types of wastes and recycle it responsibly to promote the sustainable reuse of material resources. Household users should contact either the retailer where they purchased this product, or their local government office, for details of where and how they can take this item for environmentally safe recycling. Business users should contact their supplier and check the terms and conditions of the purchase contract. This product should not be mixed with other commercial wastes for disposal.

GENERAL SAFETY INSTRUCTIONS

Proel S.p.A. declines any liability for damages to objects or persons caused by lack of maintenance, improper use, installation not performed with safety precautions and at the state of the art.



The exclamation point within an equilateral triangle is intended to alert the user to the presence of important operating and maintenance (servicing) instructions in the literature accompanying the appliance.

EN54-24 CERTIFICATION

The product is in compliance with EN54-24:2008 standard.

CE CONFORMITY

The product is in compliance with CE Directive LVD 2014 / 35 / CE as stated in EN 60065 standard.

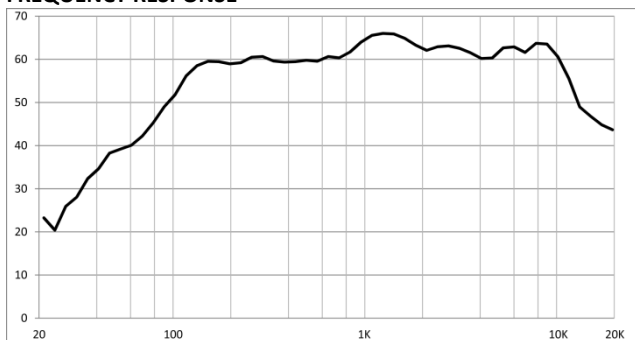
DESCRIPTION

AP50T is an elegant indoor/outdoor sound projector featuring an epoxy coated high-grade aluminum extrusion enclosure. It is equipped with a 127 mm (5") full-range driver, able to provide an excellent speech intelligibility with wide dispersion, together with a good background music reproduction.

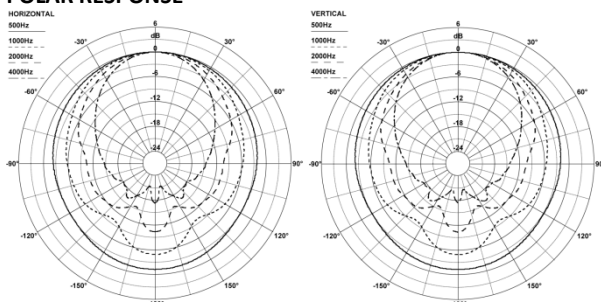
AP50T includes a transformer to operate on 100V and 70V constant voltage systems with three different power taps. In compliance with EN 54-24:2008, it includes a ceramic terminal block and a thermal fuse and it is, therefore, suitable for the use in voice alarm systems.

Thanks to its rugged construction and IP55 protection, this unit is suited for both indoor and outdoor application in malls, exhibition centres, railway and bus stations, etc.

FREQUENCY RESPONSE



POLAR RESPONSE



TECHNICAL SPECIFICATION

System Type	Sound Projector
Drivers	5" dual cone full range
Rated Noise Power 100h	20 W
Power rating @ 100V	20 / 10 / 5 W
Power rating @ 70V	10 / 5 / 2.5 W
Impedance	500 / 1K / 2K Ω @ 100V 500 / 1K / 2K Ω @ 70V
Connector	Ceramic Terminal Block
Power selection	On Terminal Block
Measure Environment	Free Field
Frequency Response (-10 dB)	120 - 12k Hz
Sensitivity at 1W (1 kHz, 1m / 4m)	90.5 / 78.5 dB
Sensitivity at 1W (Pink Noise 6dB Crest Factor, 1m / 4m)	87.5 / 75.5 dB
Max SPL (Pink Noise 6dB Crest Factor, 1m / 4m)	99.5 / 87.5 dB
Coverage Angle at 500 / 1k / 2k / 4k Hz (-6dB)	Hor.: 360° / 190° / 125° / 90° Vert: 360° / 190° / 125° / 90°
Cabinet	White (RAL 9016)
Material	Aluminium
Environmental Type	B
Protection Degree	IP55C
Operating Temperature	-25 ÷ +55 °C (-13 ÷ +131 °F)
Relative humidity	<95%
Dimensions (mm)	140 x 140 x 195 (W x H x D)
Mounting	brick/concrete on ceilings/wall
Weight	2.63 kg (5.80 lb)
Standard Compliance	EN54-24:2008
Certification	0051-CPR-1998

INSTALLATION INSTRUCTIONS

- Loosen the bolts (A) on the sides and remove the bracket from the sound projector.
- Fix the bracket (B) to the ceiling or wall choosing an appropriate fastening system for the wall type (no fastening system is provided with the product).

Three holes are provided. Using only the centre hole you can rotate the projector for an optimal aiming. However, consider that for maximum safety we recommend to use at least two fixing points. Also consider that the fastening has to hold 5 to 10 times the weight of AP51T. Note that the holes can accept 6mm screws or bolts (C).
- Put back in place the AP50T on its bracket using the bolts (A).
- Remove the rear cover unscrewing the four screws (C) and insert the speaker line cables into the PG-13.5 cable glands (D) (please note that also the latest cable gland of the system must be filled with a false cable to maintain the sealing of the enclosure). Use a proper speaker cable with two insulated wires in a single jacket to maintain the IP55 properties. The PG-13.5 cable glands can accept cables with overall diameter from 6mm to 12mm.
- Connect the speaker line wires to the ceramic terminal (E), choosing the right power to be sent to the speaker and taking care to follow the +/- polarity.



WARNING! The powers shown on the terminal are referred to a 100V constant voltage line, in the case of connection to a 70V line, consider that these values will be halved ($\div 2$).

- Close the rear cover.
- Aim the speaker to the listening area to be covered, then tighten the bolts (A).



TRATTAMENTO DEL DISPOSITIVO ELETTRICO OD ELETTRONICO

A FINE VITA



Il marchio riportato sul prodotto o sulla documentazione indica che il prodotto non deve essere smaltito con altri rifiuti domestici al termine del ciclo di vita. Per evitare eventuali danni all'ambiente si invita l'utente a separare questo prodotto da altri tipi di rifiuti e di riciclarlo in maniera responsabile per favorire il riutilizzo sostenibile delle risorse materiali. Gli utenti domestici sono invitati a contattare il rivenditore presso il quale è stato acquistato il prodotto o l'ufficio locale preposto per tutte le informazioni relative alla raccolta differenziata e al riciclaggio per questo tipo di prodotto. Gli utenti aziendali sono invitati a contattare il proprio fornitore e verificare i termini e le condizioni del contratto di acquisto. Questo prodotto non deve essere smaltito unitamente ad altri rifiuti commerciali.

AVVERTENZE PER LA SICUREZZA

Proel S.p.A. declina ogni responsabilità per danni a terzi causati da mancata manutenzione, manomissioni, uso improprio o installazione non eseguita secondo le norme di sicurezza e a regola d'arte.



Il punto esclamativo all'interno di un triangolo avverte l'utente della presenza di importanti istruzioni operative e di manutenzione (assistenza) nella documentazione che accompagna l'apparecchio.

CERTIFICAZIONE EN54-24

Il prodotto è conforme alla norma EN54-24: 2008.

CONFORMITÀ CE

I Prodotti Proel sono conformi alla direttiva LVD 2014 / 35 / CE, secondo lo standard EN 60065.

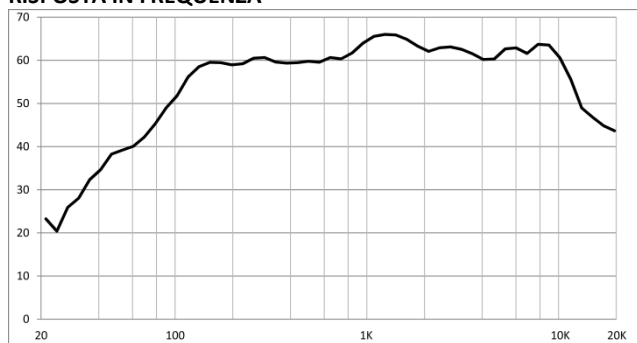
DESCRIZIONE

AP50T è un elegante proiettore sonoro da interno ed esterno realizzato in alluminio estruso verniciato con polveri epossidiche di alta qualità. È dotato di un altoparlante a larga banda da 127 mm (5"), in grado di garantire un'ottima intelligibilità della voce ed un'ampia dispersione, insieme ad una buona riproduzione della musica di sottofondo.

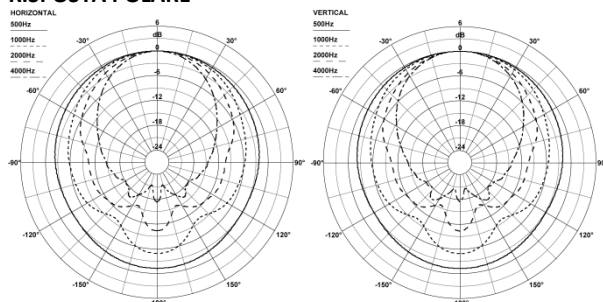
AP50T include un trasformatore per operare in sistemi a tensione costante 100V e 70V con tre diversi livelli di potenza. In conformità alla normativa EN 54-24:2008, incorpora un terminale in ceramica e un fusibile termico ed è quindi adatto per l'utilizzo in applicazioni di allarme vocale.

Grazie alla sua costruzione robusta e alla protezione IP55, questa unità è ideale per applicazioni all'aperto e al chiuso in centri commerciali, fiere, stazioni ferroviarie e di bus, ecc.

RISPOSTA IN FREQUENZA



RISPOSTA POLARE



SPECIFICHE TECNICHE

Tipo di Sistema	Proiettore sonoro
Altoparlanti	5" doppio cono larga banda
Potenza nominale 100h	20 W
Potenza @ 100V	20 / 10 / 5 W
Potenza @ 70V	10 / 5 / 2.5 W
Impedenza	500 / 1K / 2K Ω @ 100V 500 / 1K / 2K Ω @ 70V
Connettore	Terminale in ceramica
Selezione Potenza	Sul terminale
Ambiente Misure	Campo Libero
Risposta in Frequenza (-10 dB)	120 - 12k Hz
Sensibilità a 1 W (1 kHz, 1m / 4m)	90.5 / 78.5 dB
Sensibilità a 1 W (Pink Noise 6dB Crest Factor, 1m / 4m)	87.5 / 75.5 dB
Massima SPL (Pink Noise 6dB Crest Factor, 1m / 4m)	99.5 / 87.5 dB
Angolo di Copertura a 500 / 1k / 2k / 4k Hz (-6 dB)	Oriz.: 360° / 190° / 125° / 90° Vert: 360° / 190° / 125° / 90°
Finitura	Bianco (RAL 9016)
Materiale	Alluminio
Tipo di Ambiente	B
Grado di Protezione	IP55C
Temperature Operativa	-25 ÷ +55 °C (-13 ÷ +131 °F)
Umidità Relativa	< 95%
Dimensioni (mm)	140 x 140 x 195 (L x A x P)
Montaggio	su parete/soffitto (mattoni o cemento)
Peso	2.63 kg (5.80 lb)
Standard di Conformità	EN54-24:2008
Certificazione	0051-CPR-1998

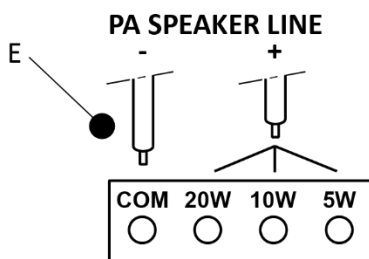
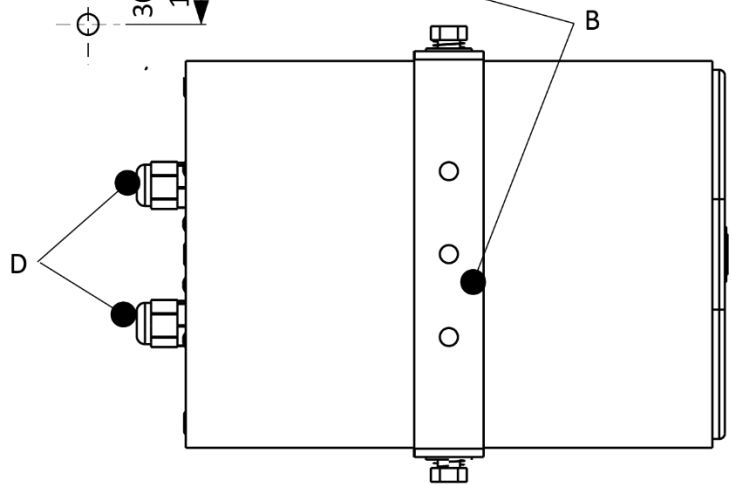
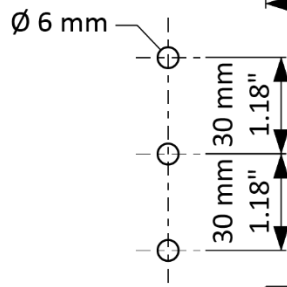
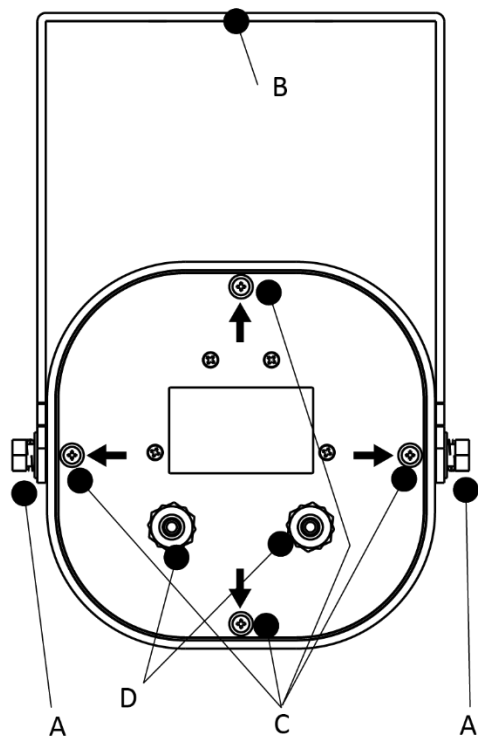
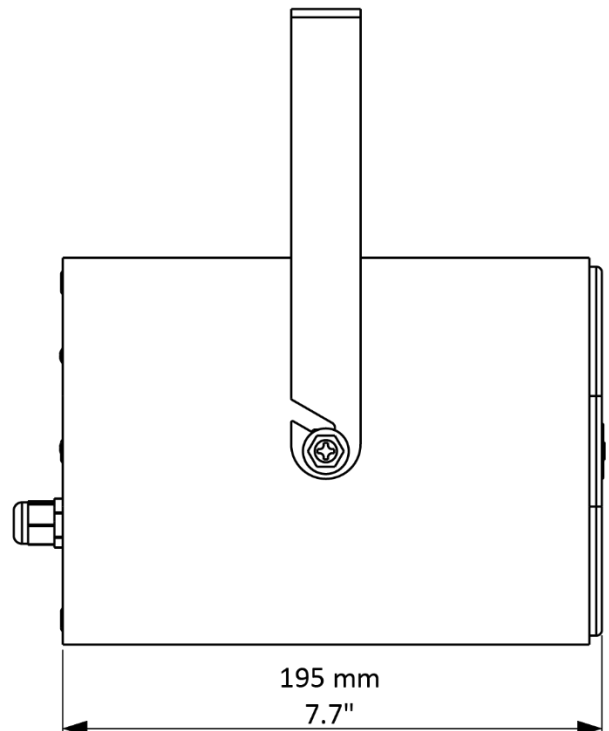
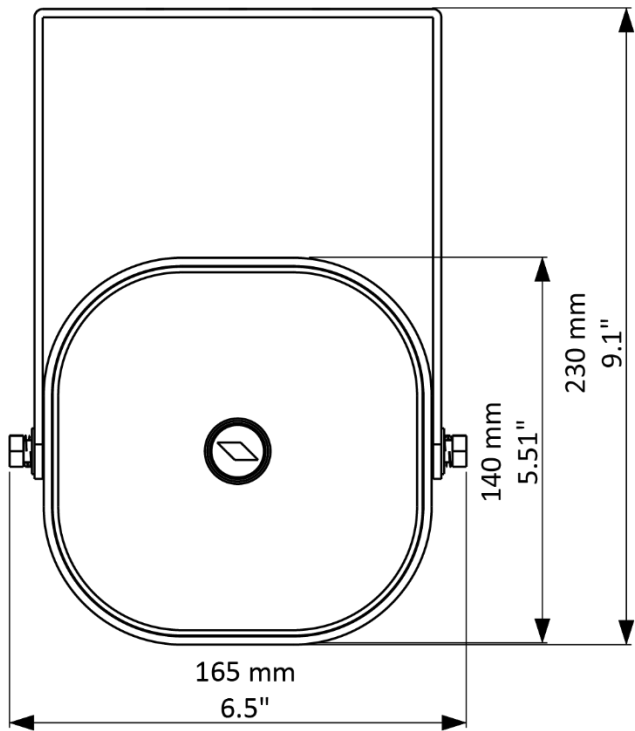
ISTRUZIONI DI INSTALLAZIONE

- Allentate i bulloni (A) ai lati quindi separate il proiettore sonoro dalla sua staffa.
- Fissate la staffa (B) al soffitto o al muro scegliendo un appropriato sistema di fissaggio per il tipo di parete (nessun sistema di fissaggio è fornito con il prodotto).
Tre fori sono presenti sulla staffa. Usando il solo foro centrale è possibile ruotare il proiettore nella direzione ottimale. Tuttavia, considerate che per la massima sicurezza si raccomanda di usare almeno due punti di fissaggio. Considerate anche che il fissaggio deve sorreggere da 5 a 10 volte il peso del diffusore AP50T. I fori possono accettare viti o bulloni da 6mm.
- Ri-assemblate il proiettore AP50T alla staffa usando i bulloni (A).
- Rimuovete il coperchio posteriore svitando le quattro viti (C). Inserite il cavo della linea altoparlanti nei passacavi sigillanti PG-13.5 (D) (si prega di notare che anche l'ultimo passacavo del sistema deve essere riempito con uno spezzone di cavo per mantenere l'involucro sigillato). Sugeriamo di usare un cavo altoparlanti appropriato con due fili isolati in un'unica guaina, per mantenere le proprietà IP55. I passacavi PG-13.5 accettano cavi con una sezione da un minimo di 6mm ad un massimo di 12mm.
- Collegate i fili della linea altoparlanti al terminale ceramico (E), scegliendo la giusta potenza da inviare all'altoparlante e facendo attenzione a rispettare la polarità +/- .



ATTENZIONE! Le potenze riportate sul terminale sono riferite ad una linea a tensione costante da 100V, nel caso si colleghi ad una linea da 70V considerare che tali valori saranno dimezzati (÷2).

- Richiudete il coperchio.
- Puntate l'altoparlante sull'area da sonorizzare, quindi serrate i bulloni (A).



EN: for 70V lines the powers are
 IT: per le linee 70V le potenze sono
COM 10W 5W 2.5W

 0051
PROEL S.p.A. Via alla Ruenia 37/43 64027 Sant'Omero (TE) - ITALY 20 0051-CPR-1995
EN 54-24:2008 Loudspeaker for voice alarm systems for fire detection and fire alarm systems for buildings Sound projector speaker AP50T Type B