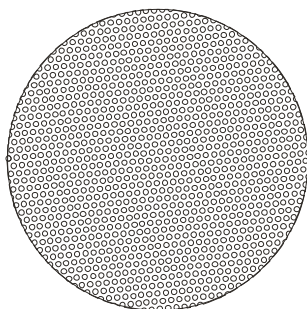


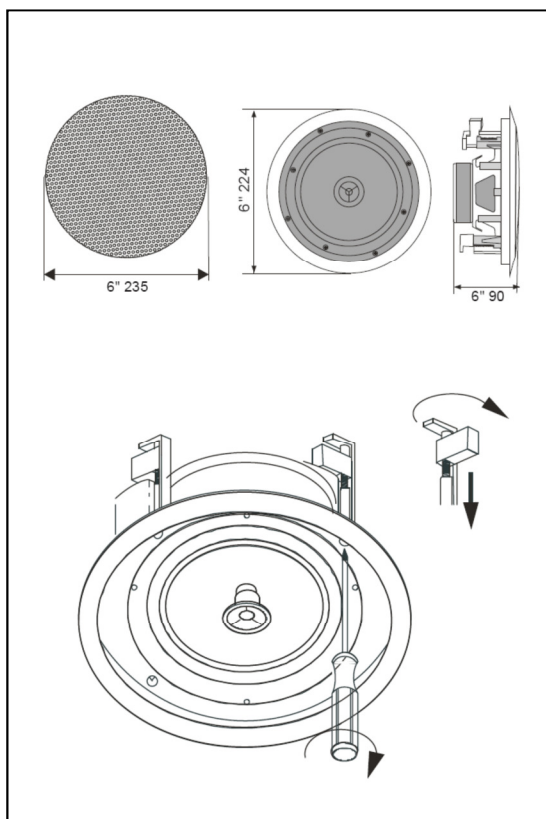
CS30SL



Diffusore Acustico 2 vie HF, di facile installazione, dotato di trasformatore interno, griglia magnetica antipolvere, cordino di sicurezza e struttura portante in ABS che conferisce all'apparecchio un'elevata robustezza meccanica. Dedicato ad applicazioni di tipo Public Address, come diffusione di annunci e musica di sottofondo ad alta qualità.

Model	CS30SL
Type	Ceiling Speaker
Speakers	W: 6" (foam edge) T: ½" (Mylar)
Power taps @ 100V	30/15/7.5W
Frequency response	90Hz -20KHz
SPL(1W/m)	88 dB
SPL MAX (Pmax @ 1m)	105 dB
Coverage Angle 1KHz/4KHz (-6dB)	130°/120°
Construction materials	ABS/Iron
Colour	White (RAL 9010)
Dimensions (Ø x D)	235 x 90 mm
Weight	1.8Kg
Fixing system	Recessed ceiling
Mounting Hole	200mm

PROCEDURA DI INSTALLAZIONE



L'installazione del diffusore **CS30SL** è estremamente semplice e può essere realizzata con successo in pochi minuti.

- [1] Praticare un foro di 200 mm sul pannello del soffitto, nel punto dove andrà posizionato il diffusore.
- [2] La potenza d'uscita del diffusore viene selezionata collegando la linea di segnale in ingresso alla coppia comune COM (cavo Blu) e il cavo di colore (Rosso-Giallo-Verde) a seconda della potenza desiderata riportata sull'etichetta del magnete.

Nota:

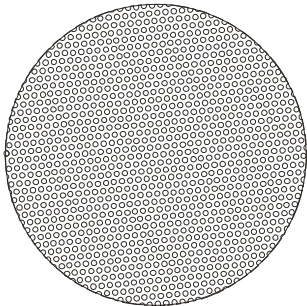
Rosso – 30W

Giallo - 15W

Verde – 7.5W

- [3] Estrarre la griglia magnetica di protezione. Dopo aver effettuato il collegamento elettrico, inserire l'unità CS30SL nel foro praticato in precedenza, quindi serrare le 4 viti di fissaggio con un cacciavite.
- [4] Riposizionare la griglia di protezione nell'apposita sede mediante una leggera pressione verticale.

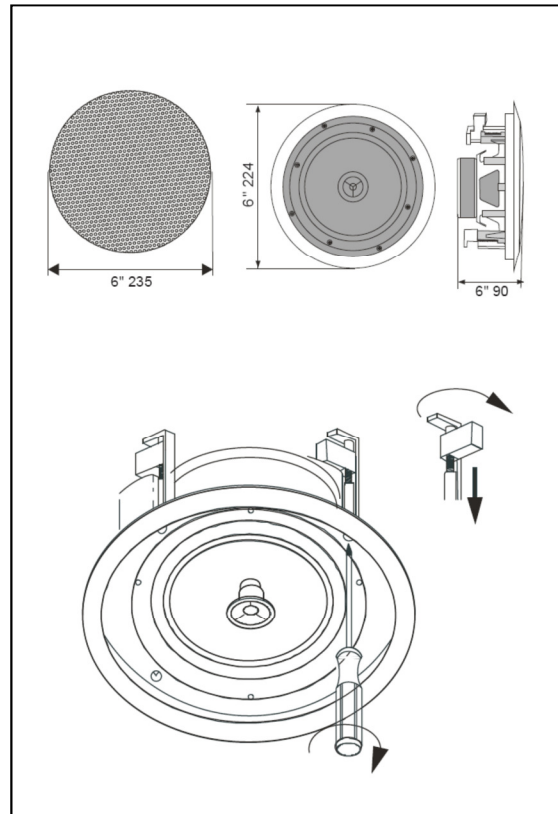
CS30SL



2-way HF ceiling speaker, easy to install, fitted with an internal transformer, metal dust-proof grille, safety string and ABS load-bearing body, which makes it a very resistant appliance from a mechanical point of view. Fitted with Public Address applications, like playing high quality announcements and background music.

Model	CS30SL
Type	Ceiling Speaker
Speakers	W: 6" (foam edge) T: ½" (Mylar)
Power taps @ 100V	30/15/7.5W
Frequency response	90Hz -20KHz
SPL(1W/m)	88 dB
SPL MAX (Pmax @ 1m)	105 dB
Coverage Angle 1KHz/4KHz (-6dB)	130°/120°
Construction materials	ABS/Iron
Colour	White (RAL 9010)
Dimensions (Ø x D)	235 x 90 mm
Weight	1.8Kg
Fixing system	Recessed ceiling
Mounting Hole	200mm

INSTALLATION PROCEDURE



The **CS30SL** speaker is extremely simple to install in just a few minutes.

- [1] Create a 200 mm hole on the ceiling's panel where the speaker will be positioned.
- [2] The output power of the speaker is set by connecting the input signal line to the shared COM torque (Blue cable) and the coloured cable (Red-Yellow-Green) depending on the desired power reported on the label of the magnet.

Note:

Red – 30W

Yellow - 15W

Green – 7.5W

- [3] Remove the metal protection grille. After performing the electrical connection, insert the CS30SL unit in the hole made earlier, then tighten the 4 fixing screws with a screwdriver.
- [4] Place back the protective grille by applying a slight vertical pressure.