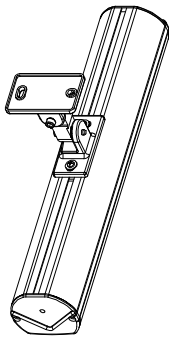


CO4012



Colonna sonora 2 vie HF, di facile installazione, dotata di trasformatore interno, griglia metallica di protezione e corpo in Alluminio che conferisce all'apparecchio un'elevata robustezza meccanica. Particolarmente indicata in ambienti acusticamente critici, dove grazie alla particolare costruzione riesce a garantire un'elevata direttività del suono.

L'installazione del diffusore **CO4012** è estremamente semplice e può essere realizzata con successo in pochi minuti.

- [1] In presenza di ascoltatori seduti, per ottenere il miglior effetto sonoro, è necessario fissare il diffusore con la parte centrale ad un'altezza di 1,4 m da terra mentre nel caso di ascoltatori in piedi, l'altezza consigliata è di 1,7 m.
- [2] La potenza d'uscita del diffusore viene selezionata collegando la linea di segnale in ingresso alla coppia comune COM (cavo Nero) e il cavo di colore (Rosso-Giallo-Verde) a seconda della potenza desiderata riportata sull'etichetta del trasformatore interno.

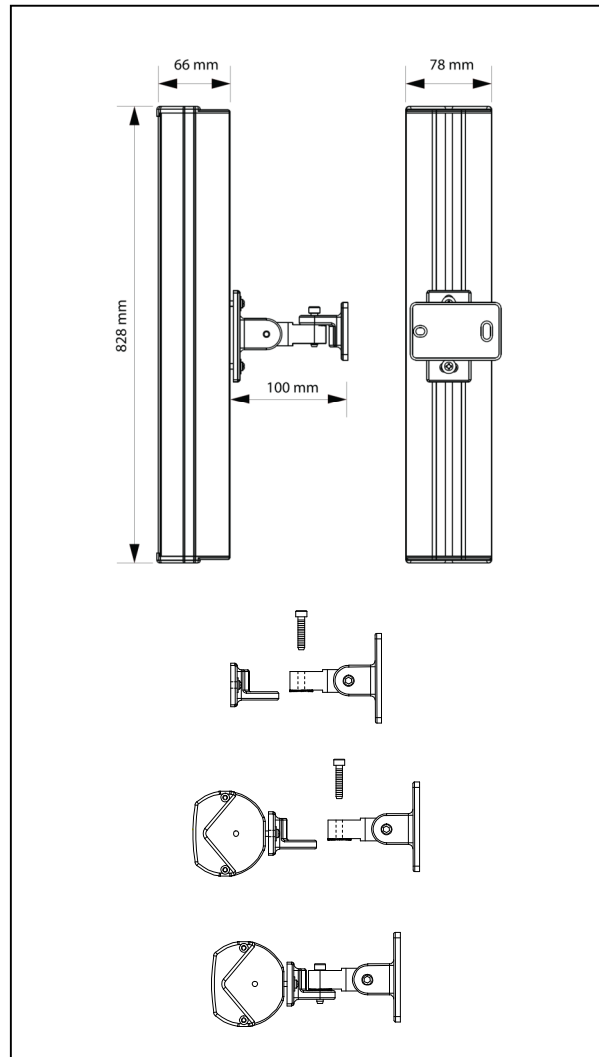
Nota:

Rosso – 40W
Giallo - 20W
Verde – 10W

E' possibile accedere al trasformatore svitando la base della colonna.

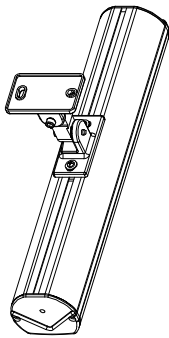
- [3] Per installare correttamente la colonna sonora è necessario posizionare e fissare a parete l'apposito snodo/supporto in dotazione alla stessa nel seguente modo, facendo riferimento alla figura:
 - a. Svitare la vite centrale e separare lo snodo nelle parti
 - b. Fissare la parte di sinistra agli appositi dadi nella slitta posteriore della colonnina, usando i bulloni in dotazione
 - c. Fissare la parte destra al muro con dei tasselli
 - d. Ancorare la parte già fissata alla colonnina all'altra parte dello snodo, utilizzando la vite svitata in precedenza
 - e. Effettuare l'opportuno orientamento verso l'area di ascolto e bloccare infine lo snodo serrando le viti

PROCEDURA DI INSTALLAZIONE



Model	CO4012
Type	Column Speaker
Speakers	W: 12 x 2" T: 1"
Power taps @ 100V	40/20/10W
Frequency response	180Hz -18KHz
SPL(1W/m)	92 dB
SPL MAX (Pmax @ 1m)	108 dB
Coverage Angle	V: 30°/25°
1KHz/4KHz (-6dB)	H: 170°/150°
Construction materials	Aluminium
Colour	White (RAL 9010)
Dimensions (W x H x D)	78 x 828 x 66 mm
Weight	3.5Kg
Fixing system	Bracket

CO4012



2-way HF column speaker, easy to install, fitted with an internal transformer, metal protection grille and aluminium body, which makes it a very resistant appliance from a mechanical point of view. Particularly suitable for acoustically demanding environments, where thanks to its special design it ensures high sound directivity.

The **CO4012** speaker is extremely simple to install in just a few minutes.

- [1] To obtain the best sound effect with a seated audience, secure the speaker with the central part at 1.4 m from the ground, while in the case of standing listeners, the recommended height is 1.7 m.
- [2] The output power of the speaker is set by connecting the input signal line to the shared COM torque (Black cable) and the coloured cable (Red-Yellow-Green) depending on the desired power reported on the label of the internal transformer.

Note:

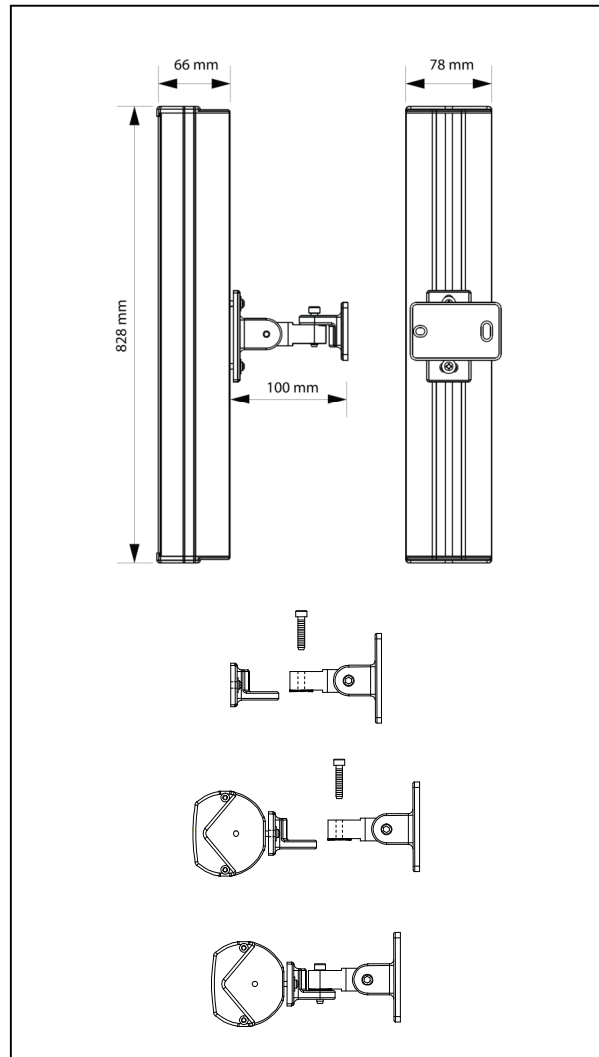
Red – 40W
 Yellow - 20W
 Green – 10W

You can access the transformer by unscrewing the base of the column speaker.

- [3] To install the column speaker correctly, position and secure the designated joint/support supplied with it to the wall as follows (refer to the figure):

- a. Undo the central screw and separate the parts of the joint
- b. Secure the left part to the designated nuts in the rear slide of the column speaker by using the nuts supplied
- c. Use dowels to secure the right part to the wall
- d. Anchor the part already secured to the column speaker to the other part of the joint by using the screw removed earlier
- e. Turn the product towards the listening area and finally block the joint by tightening the screws

INSTALLATION PROCEDURE



Model	CO4012
Type	Column Speaker
Speakers	W: 12 x 2" T: 1"
Power taps @ 100V	40/20/10W
Frequency response	180Hz -18KHz
SPL(1W/m)	92 dB
SPL MAX (Pmax @ 1m)	108 dB
Coverage Angle	V:30°/25° 1KHz/4KHz (-6dB)
Construction materials	Aluminium
Colour	White (RAL 9010)
Dimensions (W x H x D)	78 x 828 x 66 mm
Weight	3.5Kg
Fixing system	Bracket