



19x15W LED MOVING HEAD RGBW/FC  
**SG QUARTZ300**

*MANUALE UTENTE*  
*USER MANUAL*



**INDICE:**

<u>1. INTRODUZIONE</u>	<u>p. 3</u>
<u>2. ISTRUZIONI DI SICUREZZA</u>	<u>p. 4</u>
<u>3. APERTURA CONFEZIONE E CONTROLLO</u>	<u>p. 6</u>
<u>4. INSTALLAZIONE ED ACCENSIONE</u>	<u>p. 7</u>
<u>5. ISTRUZIONI PER L'USO</u>	<u>p. 9</u>
<u>6. MANUTENZIONE</u>	<u>p. 16</u>
<u>7. SPECIFICHE TECNICHE</u>	<u>p. 17</u>

**INDEX:**

<u>1. INTRODUCTION</u>	<u>p. 18</u>
<u>2. SAFETY INSTRUCTIONS</u>	<u>p. 19</u>
<u>3. OPENING AND CONTROL</u>	<u>p. 21</u>
<u>4. INSTALLATION AND SWITCH ON</u>	<u>p. 22</u>
<u>5. SETUP</u>	<u>p. 24</u>
<u>6. MAINTENANCE</u>	<u>p. 31</u>
<u>7. TECHNICAL SPECIFICATIONS</u>	<u>p. 31</u>

## 1. INTRODUZIONE

Grazie per avere scelto un nostro prodotto!

Vi preghiamo di fare riferimento alle istruzioni e alle avvertenze contenute nel presente manuale per l'utilizzo del dispositivo e di conservarlo per future consultazioni.

Il presente manuale contiene informazioni riguardanti l'installazione e l'utilizzo del dispositivo.

Le informazioni contenute in questo documento sono state attentamente redatte e controllate. Tuttavia non è assunta alcuna responsabilità per eventuali inesattezze. Tutti i diritti sono riservati e questo documento non può essere copiato, fotocopiato, riprodotto o per intero o in parte senza previo consenso scritto della PROEL. PROEL si riserva il diritto di apportare senza preavviso cambiamenti e modifiche estetiche, funzionali o di design a ciascun proprio prodotto. PROEL non assume alcuna responsabilità sull'uso o sull'applicazione dei prodotti qui descritti.



Il simbolo del cassonetto barrato, riportato sul prodotto o sulla documentazione, indica che il prodotto non deve essere smaltito con altri rifiuti domestici al termine del ciclo di vita. Per evitare eventuali danni all'ambiente si invita l'utente a separare questo prodotto da altri tipi di rifiuti e di riciclarlo in maniera responsabile per favorire il riutilizzo sostenibile delle risorse materiali. Gli utenti domestici sono invitati a contattare il rivenditore presso il quale è stato acquistato il prodotto o l'ufficio locale preposto per tutte le informazioni relative alla raccolta differenziata e al riciclaggio per questo tipo di prodotto. Gli utenti aziendali sono invitati a contattare il proprio fornitore e verificare i termini e le condizioni del contratto di acquisto. Questo prodotto non deve essere smaltito unitamente ad altri rifiuti commerciali.



Il simbolo del lampo con freccia in un triangolo equilatero intende avvertire l'utilizzatore della presenza di "tensioni elettriche pericolose" non isolate all'interno dell'involucro del prodotto, che possono avere una intensità sufficiente a costituire rischio di scossa elettrica alle persone.



Il punto esclamativo in un triangolo equilatero intende avvertire l'utilizzatore della presenza di importanti istruzioni per l'utilizzo e la manutenzione nella documentazione che accompagna il prodotto.



Il simbolo della F indica che è consentito il montaggio dell'apparecchio su superfici normalmente infiammabili.



Il prodotto a cui questo manuale si riferisce è conforme alle Direttive Europee di cui sono oggetto relative alla sicurezza delle apparecchiature alimentate in Bassa Tensione (LVD) ed alla compatibilità elettromagnetica (EMC)



## 2. ISTRUZIONI DI SICUREZZA

Attenzione! Questo prodotto non è adatto ad un uso domestico.

Leggere il presente manuale prima di installare e dare corrente all'apparecchiatura, seguire le precauzioni di sicurezza elencate di seguito ed osservare tutti gli avvertimenti indicati nel presente manuale e stampati sull'apparecchiatura. Si prega di contattare un distributore PROEL per ricevere assistenza riguardo qualsiasi dubbio su come attivare l'apparecchiatura in modo sicuro. Rivolgersi ad un tecnico qualificato per qualsiasi operazione di manutenzione non descritta nel presente manuale.

Non modificare l'apparecchiatura e non installare accessori e kit di aggiornamento che non siano quelli originali PROEL.

Le persone coinvolte nell'installazione e nella manutenzione del dispositivo devono:

- Essere qualificate
- Seguire le istruzioni del presente manuale nei teatri, nelle sale, nei luoghi in cui si svolgono gli eventi, ecc.

### VERIFICHE PRIMA DELL'INSTALLAZIONE

Assicurarsi che tutte le parti per il fissaggio del prodotto siano in buone condizioni.

Assicurarsi che il punto di ancoraggio sia stabile prima di posizionare il prodotto.

Il cavo di sicurezza deve essere debitamente agganciato al dispositivo e fissato alla struttura di sostegno in modo che, in caso di cedimento del sistema di supporto primario, si abbia la minore caduta possibile del dispositivo.

Se il cavo di sicurezza si usura, deve essere sostituito con un ricambio originale.

### DISTANZA MINIMA DEGLI OGGETTI ILLUMINATI

Il proiettore deve essere posizionato in modo tale che gli oggetti investiti dal fascio di luce siano ad almeno 1 metro dalle lenti del proiettore.

### DISTANZA MINIMA DA MATERIALI INFIAMMABILI

Il prodotto deve essere posizionato in modo tale che qualsiasi materiale infiammabile sia ad almeno 0,50 metri da qualsiasi punto della superficie del dispositivo. Non porre mai filtri o altri materiali sopra le lenti o sull'asse ottico.

### SUPERFICI DI MONTAGGIO

Adatto per il montaggio su superfici con caratteristiche ignifughe normali e/o infiammabili.

### TEMPERATURE DI RIFERIMENTO

Il range di temperatura ambiente d'utilizzo del dispositivo varia tra +5°C (min) e +40°C (max), al di fuori di tale intervallo l'apparecchio non deve essere utilizzato.

La temperatura massima dell'alloggiamento  $T_b=80^\circ\text{C}$  non deve mai essere superata. Non ostruire le ventole di scarico, garantire uno spazio libero di almeno 0,5 metri attorno ai fori di aerazione.

## CLASSE DI PROTEZIONE IP20

Il dispositivo è protetto contro la penetrazione di corpi solidi di dimensioni superiori a 12 mm (0.47") di diametro (prima cifra 2), ma non contro la caduta di gocce d'acqua, pioggia, schizzi o getti d'acqua (seconda cifra 0).

Usare solo in ambienti asciutti. Usare solo all'interno.

Non esporre l'apparecchiatura a pioggia o ad umidità.

## PROTEZIONE CONTRO LE SCOSSE ELETTRICHE

Il dispositivo deve essere collegato ad un sistema di alimentazione dotato di un'efficiente messa a terra. Inoltre, si consiglia di proteggere le linee di alimentazione del prodotto dai contatti indiretti e/o da cortocircuiti verso massa utilizzando interruttori differenziali opportunamente dimensionati.

## COLLEGAMENTO ALLA RETE DI ALIMENTAZIONE

Il collegamento alla rete elettrica deve essere effettuato da un installatore elettrotecnico qualificato.

Assicurarsi che la frequenza di rete e la tensione corrispondano a quelle per le quali l'apparecchio è progettato, come indicato nella targhetta dei dati elettrici. Tale targhetta indica anche la potenza assorbita a cui è necessario fare riferimento per valutare il numero massimo di dispositivi da collegare alla linea elettrica, al fine di evitare sovraccarichi.

Se il cavo di alimentazione esterno di questa apparecchiatura da illuminazione è danneggiato, deve essere sostituito con un cavo speciale, disponibile esclusivamente presso i rivenditori PROEL.

Non attivare mai l'apparecchiatura con lenti e/o coperture mancanti o danneggiate.

In caso di non utilizzo, si consiglia di scollegare il proiettore dalla rete elettrica .

## MANUTENZIONE

Prima di iniziare qualsiasi operazione di manutenzione o pulire il prodotto, togliere la tensione dalla rete di alimentazione e scollegare il cavo dal dispositivo.

Dopo lo spegnimento non rimuovere alcuna parte del dispositivo per almeno 35 minuti onde evitare il rischio di bruciature.

Le lenti, se danneggiate, devono essere sostituite con ricambi originali.

## AVVERTENZE

ATTENZIONE. Non guardare direttamente la fonte luminosa.

Non guardare il fascio di luce con lenti, occhiali, specchi o strumenti ottici simili che potrebbero modificare la convergenza di luce, arrecando gravi danni a persone e/o cose.




**ATTENZIONE! PERICOLO PER GLI OCCHI!**

Non guardare direttamente la fonte di luce

### 3. APERTURA DELLA CONFEZIONE E CONTROLLO

Aprire con cura la confezione, verificare il contenuto e assicurarsi che tutte le parti siano presenti e siano in buone condizioni. Nel caso in cui alcune parti non siano presenti o siano danneggiate, contattare immediatamente il proprio fornitore e conservare l'imballaggio per la verifica.

	<p><b>ATTENZIONE!</b></p> <p>Se l'apparecchio è stato esposto a drastici sbalzi di temperatura, lasciare spenta l'unità finché non raggiunge la temperatura ambiente in quanto la presenza di condensa potrebbe danneggiare il prodotto se acceso.</p>
---	--

Controllare che la scatola contenga i seguenti articoli:

- N° 1 SG QUARTZ300
- N° 2 Staffe di supporto
- N° 1 Cavo di alimentazione
- N° 1 Manuale Utente



VISTA ANTERIORE  
1 – Display + pulsantiera  
2 – Lente

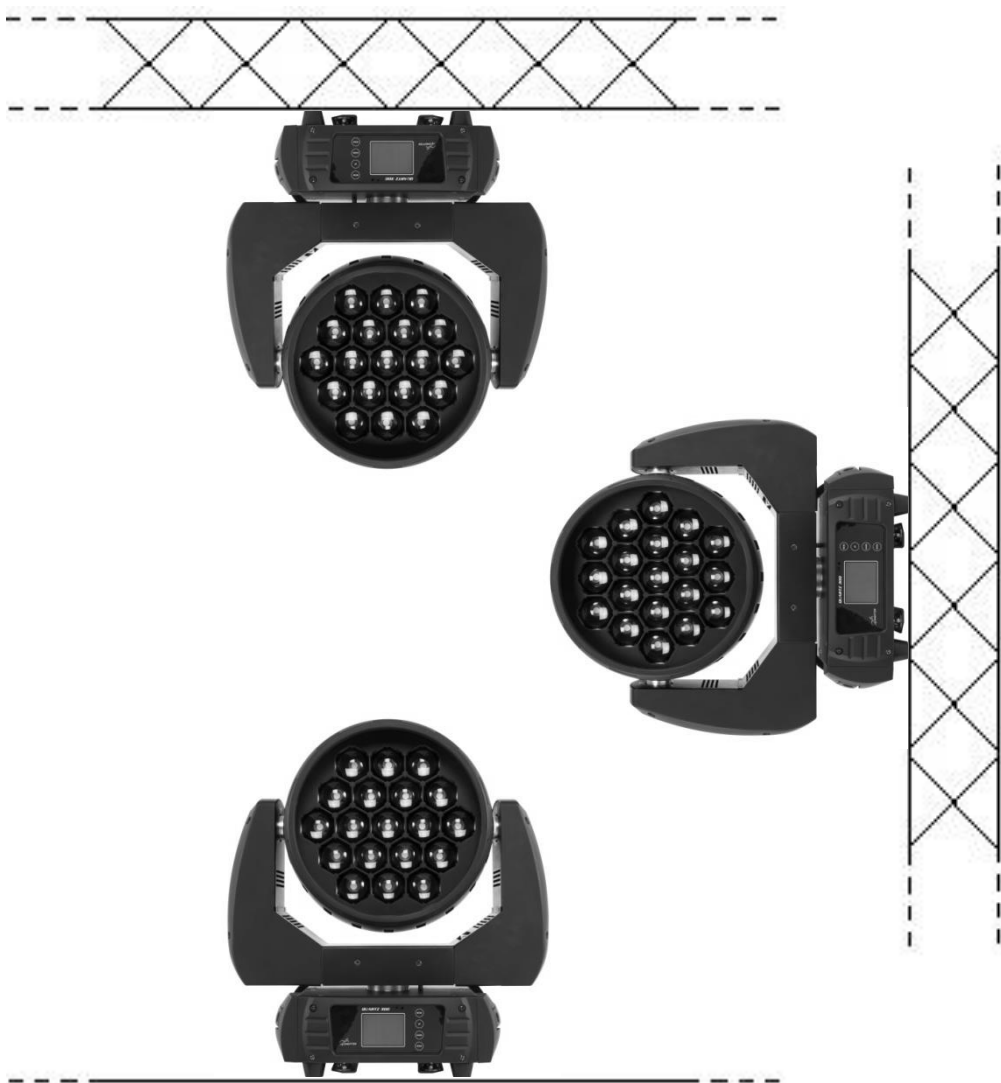


VISTA POSTERIORE  
1 – Power IN/OUT  
2 – Interruttore  
3 – 3-pin DMX IN/OUT

## 4. - INSTALLAZIONE ED ACCENSIONE

### 4.1 - INSTALLAZIONE PRODOTTO

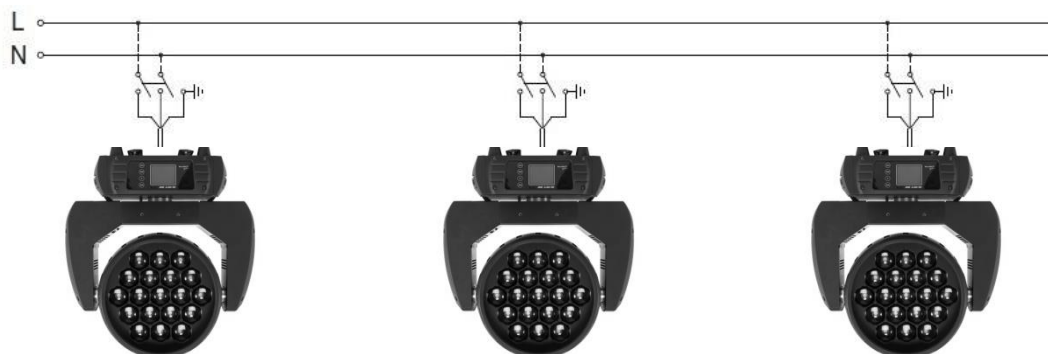
- Non scuotere l'apparecchio. Evitare l'utilizzo di forza eccessiva durante le operazioni di installazione o fissaggio dell'unità.
- L'unità può essere installata a pavimento in appoggio sugli appositi piedini in gomma, a parete, a soffitto o su truss.



#### **ATTENZIONE! E'OBBLIGATORIO**

il montaggio della fune di sicurezza (PLH232 - PLH248 venduta separatamente) nel caso in cui il prodotto sia appeso a parete, a soffitto o su truss. Ad eccezione di quando il dispositivo è appoggiato a pavimento, il montaggio del cavo di sicurezza è obbligatorio.

#### 4.2 - COLLEGAMENTO ALLA LINEA DI ALIMENTAZIONE



Il dispositivo deve essere collegato ad un sistema di alimentazione dotato di un'efficiente messa a terra. Inoltre, si consiglia di proteggere le linee di alimentazione dei prodotti dai contatti indiretti e/o da cortocircuiti verso massa utilizzando interruttori differenziali opportunamente dimensionati.

Il collegamento alla rete elettrica deve essere effettuato da un installatore elettrotecnico qualificato.

Assicurarsi che la frequenza di rete e la tensione corrispondano a quelle per le quali il dispositivo è progettato, come indicato nella targhetta dei dati elettrici. .

#### 4.3 - COLLEGAMENTO ALLA CATENA DMX



Utilizzare un cavo conforme alle specifiche EIA RS-485: bipolare intrecciato, schermato, 120Ohm di impedenza caratteristica e bassa capacità (SAGITTERSG DMX3 – SG DMX5).

Non utilizzare cavo microfonico o altro cavo con caratteristiche diverse da quelle specificate. Le terminazioni devono essere effettuate con connettorimaschio/femmina tipo XLR a 3 pin. È necessario inserire sull'ultimo apparecchio uno spinotto terminale con una resistenza da 120Ohm (minimo 1/4 W) tra i terminali 2 e 3. **IMPORTANTE:** I cavi non devono entrare in contatto tra di loro o con l'involucro metallico dei connettori. L'involucro stesso deve essere collegato alla calza di schermo ed al piedino 1 dei connettori.



## 5. - ISTRUZIONI PER L'UTILIZZO

### 5.1 - MAPPA DEL MENU'

Function mode	DMX Address	A001 – Axxx	Indirizzo DMX
	Channel mode	14 – 20 - 92	Modalità canali
	Auto run	Internal program 1-8 (Master/Alone)	Modalità automatica (master o singola)
	Music control	Internal program 1-8 (Master/Alone)	Modalità musicale (master o singola)
Option	Reset Default	Yes / No	Reset default
	Signal set	Wire DMX	DMX via cavo
		Wireless DMX (1)	DMX wireless (su richiesta)
		Act WDMX & Out (1)	DMX wireless in ingresso e via cavo in uscita (su richiesta)
	Pan / Tilt	Reverse Pan (On / Off)	Inversione Pan
		Reverse Tilt (On / Off)	Inversione Tilt
		Select Pan 630° / 540° / 360°	Selezione angolo Pan
		Select Tilt 270° / 180° / 90°	Selezione angolo Tilt
	UI SET	Mic Sensitivity 0 – 99%	Sensibilità microfono
		OFF signal mode (On / Off)	In caso di mancanza DMX Off = ultima posizione ON = ritorno a zero
Information	Temperature	XXX	Temperatura interna
	Software version	V x.x	Versione software
Manual control	Reset	Total reset	Reset totale
		Pan / Tilt reset	Reset Pan / Tilt
		Zoom reset	Reset zoom
	Channel	Pan = xxx....., Tilt = xxx, .....	Controllo manuale dei canali
ADVANCED (Access code=088)	Calibration	Pan = xxx.....	Calibrazione

### 5.2 – MODALITA' MASTER/SLAVE

In questa modalità possono essere collegate più unità insieme come un'unica catena e funzionare in modo sincronizzato.

- Utilizzare un cavo DMX per collegare insieme tutte le unità dal connettore DMX OUT a DMX IN.
- Le unità SLAVE devono essere impostate in modalità DMX indirizzo 001
- Far funzionare l'unità Master in modalità Automatica (AUTO/Master) o Musicale (SOUND/Master) per far funzionare l'intero sistema. L'intera catena di unità Slave si comporterà come l'unità Master.

## 5.3 – MODALITA' DMX

## MODALITÀ 14 CANALI

Canale DMX	Funzione	Valori	Descrizione
1	Pan	000 - 255	
2	Pan fine	000 - 255	
3	Tilt	000 - 255	
4	Tilt fine	000 - 255	
5	Velocità Pan / Tilt	000 - 225	Velocità da max a min
		226 - 235	Black-out durante i movimenti
		236 - 255	Nessuna funzione
6	Dimmer	000 - 255	Dimmer 0 – 100%
7	Strobo	000 – 031	Shutter chiuso
		032 – 063	Shutter aperto
		064 – 095	Strobo da lento a veloce
		096 – 127	Shutter aperto
		128 – 159	Effetto pulse da lento a veloce
		160 – 191	Shutter aperto
192 – 255	Shutter aperto		
8	Rosso	000 - 255	Dimmer rosso 0-100%
9	Verde	000 - 255	Dimmer verde 0-100%
10	Blu	000 - 255	Dimmer blu 0-100%
11	Bianco	000 - 255	Dimmer bianco 0-100%
12	Zoom	000 - 255	Zoom
13	Virtual color (color macro)	000	Nessuna funzione
		001 – 013	Rosso
		014 – 027	Verde
		028 – 041	Blu
		042 – 055	Bianco
		056 – 069	Rosso + Bianco
		070 – 083	Verde + Bianco
		084 – 097	Blu + Bianco
		098 – 111	Verde + Blu
		112 – 125	Rosso + Blu
		126 – 139	Rosso + Verde
		140 – 153	Verde + Blu + Bianco
		154 – 167	Rosso + Blu + Bianco
		168 – 181	Rosso + Verde + Blu
		182 – 195	Full ON ( = Rosso + Verde + Blu + Bianco)
196 – 225	Variazione graduale da full ON a bianco 3200K		
226 – 240	Variazione graduale da bianco 3200K a bianco 4200K		
241 – 255	Variazione graduale da bianco 4200K a bianco 5600K		
14	Funzioni speciali	000 – 079	Nessuna funzione
		080 – 089	Reset totale
		090 – 094	Reset Pan/Tilt
		095 – 099	Reset Zoom
		100 – 119	Programma interno 1
		120 – 139	Programma interno 2
		140 – 159	Programma interno 3
		160 – 179	Programma interno 4
		180 – 199	Programma interno 5
		200 – 219	Programma interno 6
		220 – 239	Programma interno 7
		240 – 255	Programma interno sound 1

**MODALITA' 20 CANALI**

Canale DMX	Funzione	Valori	Descrizione
1	Pan	000 - 255	
2	Pan fine	000 - 255	
3	Tilt	000 - 255	
4	Tilt fine	000 - 255	
5	Velocità Pan / Tilt	000 - 225	Velocità da max a min
		226 - 235	Black-out durante i movimenti
		236 - 255	Nessuna funzione
6	Dimmer	000 - 255	Dimmer 0 – 100%
7	Strobo	000 – 031	Shutter chiuso
		032 – 063	Shutter aperto
		064 – 095	Strobo da lento a veloce
		096 – 127	Shutter aperto
		128 – 159	Effetto pulse da lento a veloce
		160 – 191	Shutter aperto
192 – 255	Shutter aperto		
8	Rosso	000 - 255	Dimmer rosso 0-100%
9	Verde	000 - 255	Dimmer verde 0-100%
10	Blu	000 - 255	Dimmer blu 0-100%
11	Bianco	000 - 255	Dimmer bianco 0-100%
12	Zoom	000 - 255	Zoom
13	Virtual color (color macro)	000	Nessuna funzione
		001 – 013	Rosso
		014 – 027	Verde
		028 – 041	Blu
		042 – 055	Bianco
		056 – 069	Rosso + Bianco
		070 – 083	Verde + Bianco
		084 – 097	Blu + Bianco
		098 – 111	Verde + Blu
		112 – 125	Rosso + Blu
		126 – 139	Rosso + Verde
		140 – 153	Verde + Blu + Bianco
		154 – 167	Rosso + Blu + Bianco
		168 – 181	Rosso + Verde + Blu
		182 – 195	Full ON ( = Rosso + Verde + Blu + Bianco)
		196 – 225	Variazione graduale da full ON a bianco 3200K
226 – 240	Variazione graduale da bianco 3200K a bianco 4200K		
241 – 255	Variazione graduale da bianco 4200K a bianco 5600K		
14	Colore di primo piano. Per i patterns (vedere i canali 18 / 19)	000	Nessuna funzione
		001 – 013	Rosso
		014 – 027	Verde
		028 – 041	Blu
		042 – 055	Bianco
		056 – 069	Rosso + Bianco
		070 – 083	Verde + Bianco
		084 – 097	Blu + Bianco
		098 – 111	Verde + Blu
		112 – 125	Rosso + Blu
		126 – 139	Rosso + Verde
		140 – 153	Verde + Blu + Bianco
		154 – 167	Rosso + Blu + Bianco
		168 – 181	Rosso + Verde + Blu
		182 – 195	Full ON ( = Rosso + Verde + Blu + Bianco)
		196 – 225	Variazione graduale da full ON a bianco 3200K
226 – 240	Variazione graduale da bianco 3200K a bianco 4200K		
241 – 255	Variazione graduale da bianco 4200K a bianco 5600K		

15	Dimmer colore di primo piano. Per i patterns (vedere i canali 18 / 19)	000 – 255	Dimmer colore di primo piano 0 – 100%.
16	Colore di sfondo. Per i patterns (vedere i canali 18 / 19)	000	Nessuna funzione
		001 – 013	Rosso
		014 – 027	Verde
		028 – 041	Blu
		042 – 055	Bianco
		056 – 069	Rosso + Bianco
		070 – 083	Verde + Bianco
		084 – 097	Blu + Bianco
		098 – 111	Verde + Blu
		112 – 125	Rosso + Blu
		126 – 139	Rosso + Verde
		140 – 153	Verde + Blu + Bianco
		154 – 167	Rosso + Blu + Blu
		168 – 181	Rosso + Verde + Blu
		182 – 195	Full ON (= Rosso + Verde + Blu + Bianco)
196 – 225	Variazione graduale da full ON a bianco 3200K		
226 – 240	Variazione graduale da bianco 3200K a bianco 4200K		
241 – 255	Variazione graduale da bianco 4200K a bianco 5600K		
17	Dimmer colore di sfondo. Per i patterns (vedere i canali 18 / 19)	000 – 255	Dimmer colore di sfondo 0 – 100%.
18	Patterns (funziona in combinazione con il canale 19)	000 – 015	Nessuna funzione
		016 – 031	Patterns statici (vedere canale 19)
		032 – 255	Patterns dinamici (vedere canale 19)
19	Patterns statici o velocità patterns (Funziona in combinazione con il canale 18)	000 – 255	Se il canale 18 è nell'intervallo 016 - 031 (intervallo dei pattern statici), il canale 19 permette di scegliere tra differenti pattern statici.
		000 – 023	Se il canale 18 è nell'intervallo 032 - 255 (intervallo dei pattern dinamici), il canale 19 permette di scegliere tra differenti velocità nel seguente modo:. Index
		024 – 137	Rotazione oraria da zero alla massima velocità
		138 – 141	Stop movimento
		142 – 255	Rotazione antioraria da zero alla massima velocità
20	Funzioni speciali	000 – 079	Nessuna funzione
		080 – 089	Reset totale
		090 – 094	Reset Pan/Tilt
		095 – 099	Reset Zoom
		100 – 119	Programma interno 1
		120 – 139	Programma interno 2
		140 – 159	Programma interno 3
		160 – 179	Programma interno 4
		180 – 199	Programma interno 5
		200 – 219	Programma interno 6
		220 – 239	Programma interno 7
240 – 255	Programma interno sound 1		

**MODALITA' 92 CANALI**

Canale DMX	Funzione	Valori	Descrizione
1	Pan	000 - 255	
2	Pan fine	000 - 255	
3	Tilt	000 - 255	
4	Tilt fine	000 - 255	
5	Velocità Pan / Tilt	000 - 225	Velocità da max a min
		226 - 235	Black-out durante i movimenti
		236 - 255	Nessuna funzione
6	Dimmer	000 - 255	Dimmer 0 – 100%
7	Strobo	000 – 031	Shutter chiuso
		032 – 063	Shutter aperto
		064 – 095	Strobo da lento a veloce
		096 – 127	Shutter aperto
		128 – 159	Effetto pulse da lento a veloce
		160 – 191	Shutter aperto
8	Zoom	192 – 255	Shutter aperto
		000 - 255	Zoom
9	Virtual color (color macro)	000	Nessuna funzione
		001 – 013	Rosso
		014 – 027	Verde
		028 – 041	Blu
		042 – 055	Bianco
		056 – 069	Rosso + Bianco
		070 – 083	Verde + Bianco
		084 – 097	Blu + Bianco
		098 – 111	Verde + Blu
		112 – 125	Rosso + Blu
		126 – 139	Rosso + Verde
		140 – 153	Verde + Blu + Bianco
		154 – 167	Rosso + Blu + Bianco
		168 – 181	Rosso + Verde + Blu
		182 – 195	Full ON ( = Rosso + Verde + Blu + Bianco)
10	Colore di primo piano. Per i patterns (vedere i canali 14 / 15)	196 – 225	Variazione graduale da full ON a bianco 3200K
		226 – 240	Variazione graduale da bianco 3200K a bianco 4200K
		241 – 255	Variazione graduale da bianco 4200K a bianco 5600K
		000	Nessuna funzione
		001 – 013	Rosso
		014 – 027	Verde
		028 – 041	Blu
		042 – 055	Bianco
		056 – 069	Rosso + Bianco
		070 – 083	Verde + Bianco
		084 – 097	Blu + Bianco
		098 – 111	Verde + Blu
		112 – 125	Rosso + Blu
		126 – 139	Rosso + Verde
		140 – 153	Verde + Blu + Bianco
154 – 167	Rosso + Blu + Bianco		
168 – 181	Rosso + Verde + Blu		
182 – 195	Full ON ( = Rosso + Verde + Blu + Bianco)		
196 – 225	Variazione graduale da full ON a bianco 3200K		
226 – 240	Variazione graduale da bianco 3200K a bianco 4200K		
241 – 255	Variazione graduale da bianco 4200K a bianco 5600K		

11	Dimmer colore di primo piano. Per i patterns (vedere i canali 14 / 15)	000 – 255	Dimmer colore di primo piano 0 – 100%.
12	Colore di sfondo. Per i patterns (vedere i canali 14 / 15)	000	Nessuna funzione
		001 – 013	Rosso
		014 – 027	Verde
		028 – 041	Blu
		042 – 055	Bianco
		056 – 069	Rosso + Bianco
		070 – 083	Verde + Bianco
		084 – 097	Blu + Bianco
		098 – 111	Verde + Blu
		112 – 125	Rosso + Blu
		126 – 139	Rosso + Verde
		140 – 153	Verde + Blu + Bianco
		154 – 167	Rosso + Blu + Bianco
		168 – 181	Rosso + Verde + Blu
182 – 195	Full ON ( = Rosso + Verde + Blu + Bianco)		
196 – 225	Variazione graduale da full ON a bianco 3200K		
226 – 240	Variazione graduale da bianco 3200K a bianco 4200K		
241 – 255	Variazione graduale da bianco 4200K a bianco 5600K		
13	Dimmer colore di sfondo. Per i patterns (vedere i canali 14 / 15)	000 – 255	Dimmer colore di sfondo 0 – 100%.
14	Patterns (funziona in combinazione con il canale 15)	000 – 015	Nessuna funzione
		016 – 031	Patterns statici (vedere canale 15)
		032 – 255	Patterns dinamici (vedere canale 15)
15	Patterns statici o velocità patterns (Funziona in combinazione con il canale 14)	000 – 255	Se il canale 14 è nell'intervallo 016 - 031 (intervallo dei pattern statici), il canale 19 permette di scegliere tra differenti pattern statici.
		000 – 023	Se il canale 14 è nell'intervallo 032 - 255 (intervallo dei pattern dinamici), il canale 19 permette di scegliere tra differenti velocità nel seguente modo:. Index
		024 – 137	Rotazione oraria da zero alla massima velocità
		138 – 141	Stop movimento
		142 – 255	Rotazione antioraria da zero alla massima velocità
16	Rosso 1	000 – 255	LED Rosso 1 da 0 a 100%
17	Verde 1	000 – 255	LED Verde 1 da 0 a 100%
18	Blu 1	000 – 255	LED Blu 1 da 0 a 100%
19	Bianco 1	000 – 255	LED Bianco 1 da 0 a 100%
20	Rosso 2	000 – 255	LED Rosso 2 da 0 a 100%
21	Verde 2	000 – 255	LED Verde 2 da 0 a 100%
22	Blu 2	000 – 255	LED Blu 2 da 0 a 100%
23	Bianco 2	000 – 255	LED Bianco 2 da 0 a 100%
24	Rosso 3	000 – 255	LED Rosso 3 da 0 a 100%
25	Verde 3	000 – 255	LED Verde 3 da 0 a 100%
26	Blu 3	000 – 255	LED Blu 3 da 0 a 100%
27	Bianco 3	000 – 255	LED Bianco 3 da 0 a 100%
28	Rosso 4	000 – 255	LED Rosso 4 da 0 a 100%
29	Verde 4	000 – 255	LED Verde 4 da 0 a 100%
30	Blu 4	000 – 255	LED Blu 4 da 0 a 100%
31	Bianco 4	000 – 255	LED Bianco 4 da 0 a 100%
32	Rosso 5	000 – 255	LED Rosso 5 da 0 a 100%

33	Verde 5	000 – 255	LED Verde 5 da 0 a 100%
34	Blu 5	000 – 255	LED Blu 5 da 0 a 100%
35	Bianco 5	000 – 255	LED Bianco 5 da 0 a 100%
36	Rosso 6	000 – 255	LED Rosso 6 da 0 a 100%
37	Verde 6	000 – 255	LED Verde 6 da 0 a 100%
38	Blu 6	000 – 255	LED Blu 6 da 0 a 100%
39	Bianco 6	000 – 255	LED Bianco 6 da 0 a 100%
40	Rosso 7	000 – 255	LED Rosso 7 da 0 a 100%
41	Verde 7	000 – 255	LED Verde 7 da 0 a 100%
42	Blu 7	000 – 255	LED Blu 7 da 0 a 100%
43	Bianco 7	000 – 255	LED Bianco 7 da 0 a 100%
44	Rosso 8	000 – 255	LED Rosso 8 da 0 a 100%
45	Verde 8	000 – 255	LED Verde 8 da 0 a 100%
46	Blu 8	000 – 255	LED Blu 8 da 0 a 100%
47	Bianco 8	000 – 255	LED Bianco 8 da 0 a 100%
48	Rosso 9	000 – 255	LED Rosso 9 da 0 a 100%
49	Verde 9	000 – 255	LED Verde 9 da 0 a 100%
50	Blu 9	000 – 255	LED Blu 9 da 0 a 100%
51	Bianco 9	000 – 255	LED Bianco 9 da 0 a 100%
52	Rosso 10	000 – 255	LED Rosso 10 da 0 a 100%
53	Verde 10	000 – 255	LED Verde 10 da 0 a 100%
54	Blu 10	000 – 255	LED Blu 10 da 0 a 100%
55	Bianco 10	000 – 255	LED Bianco 10 da 0 a 100%
56	Rosso 11	000 – 255	LED Rosso 11 da 0 a 100%
57	Verde 11	000 – 255	LED Verde 11 da 0 a 100%
58	Blu 11	000 – 255	LED Blu 11 da 0 a 100%
59	Bianco 11	000 – 255	LED Bianco 11 da 0 a 100%
60	Rosso 12	000 – 255	LED Rosso 12 da 0 a 100%
61	Verde 12	000 – 255	LED Verde 12 da 0 a 100%
62	Blu 12	000 – 255	LED Blu 12 da 0 a 100%
63	Bianco 12	000 – 255	LED Bianco 12 da 0 a 100%
64	Rosso 13	000 – 255	LED Rosso 13 da 0 a 100%
65	Verde 13	000 – 255	LED Verde 13 da 0 a 100%
66	Blu 13	000 – 255	LED Blu 13 da 0 a 100%
67	Bianco 13	000 – 255	LED Bianco 13 da 0 a 100%
68	Rosso 14	000 – 255	LED Rosso 14 da 0 a 100%
69	Verde 14	000 – 255	LED Verde 14 da 0 a 100%
70	Blu 14	000 – 255	LED Blu 14 da 0 a 100%
71	Bianco 14	000 – 255	LED Bianco 14 da 0 a 100%
72	Rosso 15	000 – 255	LED Rosso 15 da 0 a 100%
73	Verde 15	000 – 255	LED Verde 15 da 0 a 100%
74	Blu 15	000 – 255	LED Blu 15 da 0 a 100%
75	Bianco 15	000 – 255	LED Bianco 15 da 0 a 100%
76	Rosso 16	000 – 255	LED Rosso 16 da 0 a 100%
77	Verde 16	000 – 255	LED Verde 16 da 0 a 100%
78	Blu 16	000 – 255	LED Blu 16 da 0 a 100%
79	Bianco 16	000 – 255	LED Bianco 16 da 0 a 100%
80	Rosso 17	000 – 255	LED Rosso 17 da 0 a 100%
81	Verde 17	000 – 255	LED Verde 17 da 0 a 100%
82	Blu 17	000 – 255	LED Blu 17 da 0 a 100%
83	Bianco 17	000 – 255	LED Bianco 17 da 0 a 100%
84	Rosso 18	000 – 255	LED Rosso 18 da 0 a 100%
85	Verde 18	000 – 255	LED Verde 18 da 0 a 100%
86	Blu 18	000 – 255	LED Blu 18 da 0 a 100%
87	Bianco 18	000 – 255	LED Bianco 18 da 0 a 100%
88	Rosso 19	000 – 255	LED Rosso 19 da 0 a 100%
89	Verde 19	000 – 255	LED Verde 19 da 0 a 100%
90	Blu 19	000 – 255	LED Blu 19 da 0 a 100%

91	Bianco 19	000 – 255	LED Bianco 19 da 0 a 100%
92	Funzioni speciali	000 – 079	Nessunafunzione
		080 – 089	Reset totale
		090 – 094	Reset Pan/Tilt
		095 – 099	Reset Zoom
		100 – 119	Programma interno 1
		120 – 139	Programma interno 2
		140 – 159	Programma interno 3
		160 – 179	Programma interno 4
		180 – 199	Programma interno 5
		200 – 219	Programma interno 6
		220 – 239	Programma interno 7
		240 – 255	Programma interno sound 1

## 6. - MANUTENZIONE

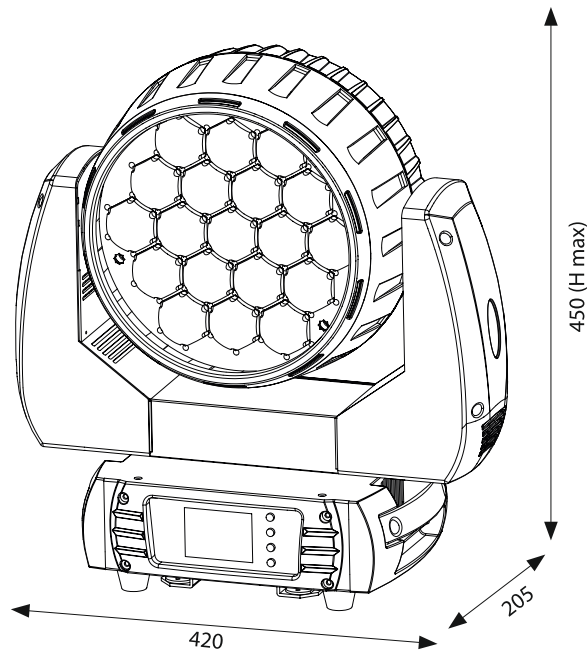
Per garantire ottime prestazioni, l'apparecchio deve essere pulito frequentemente. Scollegare l'apparecchio dalla corrente e lasciarlo raffreddare per almeno 35 minuti onde evitare il rischio di bruciature. Utilizzare un aspirapolvere o compressore e una spazzola morbida o un panno per lenti per rimuovere la polvere depositata.

Le lenti, come qualsiasi altra parte eventualmente danneggiata, devono essere sostituite con ricambi originali.



## 7. - SPECIFICHE TECNICHE

- Alimentazione: 100-240V, 50/60HZ
- LED: 19x15W, RGBW/FC
- Angolo PAN: selezionabile 360° - 540° - 630° (default 540°)
- Angolo TILT: selezionabile 90° - 180° - 270° (default 180°)
- Angolo del fascio di luce: da 8° a 62°
- Potenza assorbita: 350W
- Modalità operative: Auto, Sound active, Master/slave, DMX512
- Regolazione elettronica della luminosità 0-100%
- DMX: 14 –20 – 92 canali
- Display LCD a colori per impostazione indirizzo e funzioni
- Ingresso e uscita alimentazione per il rilancio
- Dimensioni (L x A x P): mm.420x450x205
- Peso: kg 11,5



## 1. - INTRODUCTION

Thank You for choosing one of Our products!

Please refer to the instructions and warnings contained in this user manual, please retain it for future reference.

This manual contains information about the installation and use of the device.

The information contained in this publication has been carefully prepared and checked. However it is not assumed any responsibility for any inaccuracies. All rights are reserved and this document can not be copied, photocopied, reproduced in whole or in part without previous written permission of PROEL. PROEL reserves the right to make, without notice, any aesthetical, functional or design changes or modifications in everyone of its products. PROEL doesn't assume any responsibility for the use or application of the products here described.



The crossed bin symbol, shown on the product or on accompanying documents, indicates that the product should not be disposed with other household waste at the end of the lifecycle. To avoid any damage to the environment, the user is encouraged to separate this product from other kinds of wastes and recycle it responsibly to promote the sustainable reuse of material resources. Home users are encouraged to contact the retailer where they purchased this product or their local government office for details on separate collection and recycling this type of product. Business users are encouraged to contact their supplier and check the terms and conditions of the purchase contract. This product should not be mixed with other commercial waste.



The lightning symbol with arrow in an equilateral triangle intends to alert the user to the presence of not insulated "dangerous voltages" within the product's enclosure that may be of sufficient magnitude to constitute a risk of electric shock to persons.



The exclamation point symbol within an equilateral triangle intends to alert the user to the presence of important instructions for use and maintenance on the accompanying documents of the product.



The "F" inside an equilateral reversed triangle means that the product is suitable for mounting on normally flammable surfaces.



The product to which this manual refers comply with the European Directives pursuant to the safety of electrical equipment supplied at low voltage (LVD) and to the Electromagnetic Compatibility (EMC)

## 2. - SAFETY INSTRUCTIONS

Caution! This product is not suitable for household illumination.

Please read this manual before installing and applying power to the equipment, follow the safety precautions listed below and observe all warnings in this manual and printed on. Please contact a PROEL distributor for assistance with any questions about how to activate the equipment safely. Contact a qualified technician for any maintenance work not described in this manual.

Do not modify the fixture or install accessories and upgrade kits that are not the Proel original ones.

People involved in the installation and maintenance of the device must:

- Be qualified
- Follow the instructions of this manual in the theaters, in the halls, in the places where the events take place, etc.

### CHECKS BEFORE INSTALLATION

Make sure all the parts for fixing the product are in good condition.

Make sure that the anchor point is stable before positioning the product.

The safety cable must be properly attached to the device and fixed to the supporting structure so that, in case of failure of the primary supporting system, it has the lowest possible fall of the device.

If the safety cable wear, must be replaced with an original spare.

### MINIMUM DISTANCE OF ILLUMINATED OBJECTS

The projector must be positioned so that the objects hit by the beam of light are at least 1 meter from the lens of the projector.

### MINIMUM DISTANCE FROM FLAMMABLE MATERIALS

The product must be positioned so that any flammable material is at least 0.50 meters from any point of the surface of the device. Never place filters or other materials over the lens or on the optical axis.

### MOUNTING SURFACES

The device is suitable for mounting on normally flammable surfaces.

### REFERENCE TEMPERATURE

The ambient temperature range of use of the device varies between + 5 ° C (min) and + 40 ° C (max), outside of that range the device should not be used.

The maximum temperature of the housing  $T_b = 80$  ° C must never be exceeded. Do not block the exhaust fans, ensuring a minimum clearance of 0.5 meters around the ventilation holes.



### IP20 PROTECTION RATING

The device is protected against the penetration of solid bodies larger than 12 mm (0,47 ") in diameter (first digit 2), but not against dripping water, rain, splashes or jets of water (second digit 0). Use only in dry areas. Inside use only. Do not expose the equipment to rain or moisture.

### PROTECTION AGAIN ELECTRIC SHOCK

The device must be connected to a power supply system with efficient earthing. Moreover, it is recommended to protect power supply lines of the product from indirect contact and / or shorting to earth by using appropriately sized anti electrical shock switch.

### CONNECTION TO THE MAINS

The electrical connection must be carried out by a qualified electrician.

Ensure that the mains frequency and voltage correspond to those for which the equipment is designed, as shown in the electrical data label. This label also shows the power consumption that is necessary to refer to evaluate the maximum number of devices to be connected to the electricity line, in order to avoid power overloading.

If the external power cord of this light is damaged, it must be replaced with a special cord exclusively available from Your PROEL dealer.

Never operate the equipment with lenses and / or covers missing or damaged.

In case of non-use, it is recommended to unplug the projector from the mains.

### MAINTENANCE

Before starting any maintenance or cleaning the product, disconnect the power from the mains and disconnect the power cable from the device. After switching off, do not remove any part of the device for at least 35 minutes to avoid the risk of burns. The lenses, if damaged, must be replaced with original spare parts.


### WARNING

CAUTION. Do not look directly at the light source. Do not look at the beam with lenses, glasses, mirrors or similar optical instruments that could change the convergence of light, causing serious damage to people and / or things.

	<b>WARNING! DANGER FOR THE EYES!</b> Do not look directly at the light source
--	--

### 3. - OPENING AND CONTROL

Carefully open the package, check the content and make sure that all the parts are present and are in good condition. In cases where some parts are not present or are damaged, immediately contact Your supplier and retain the packaging for verification.

	<p><b>WARNING!</b></p> <p>If the product has been exposed to drastic temperature changes, let the unit turned off until it reaches room temperature because the presence of condensation can damage the product if it is turned on.</p>
---	---

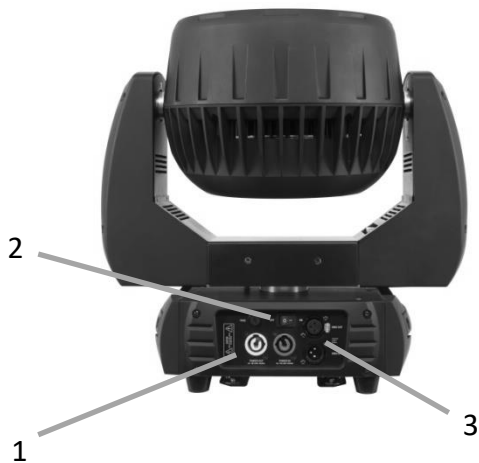
Verify that the box contains the following items:

- N° 1 SG QUARTZ300
- N° 2 Omega holders
- N° 1 Power cord
- N° 1 User Manual



FRONT VIEW

- 1 – Display + keypad
- 2 – Lens



REAR VIEW


- 1 – Power IN/OUT
- 2 – Main switch
- 3 – 3-pin DMX IN/OUT

## 4. - INSTALLATION AND SWITCH ON

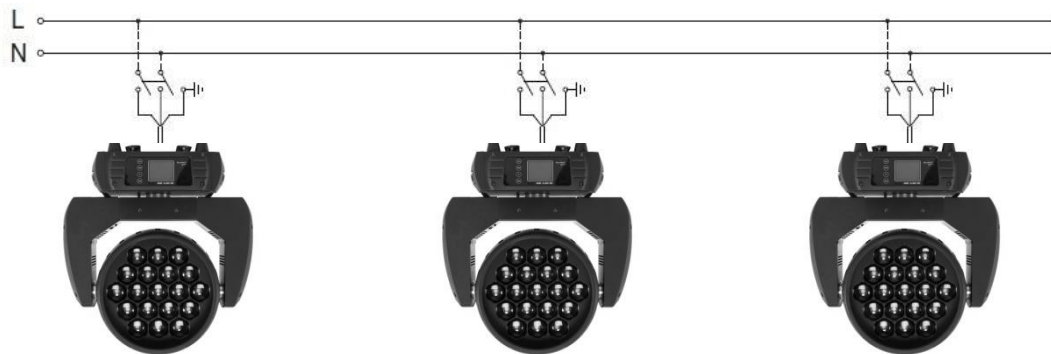
### 4.1 - PRODUCT INSTALLATION

- Do not shake the device. Avoid the use of too much force during installation or unit fixing.
- The unit can be installed on the floor resting on the rubber feet, on the wall, ceiling or on a truss.



	<p><b>WARNING! IT'S REQUIRED</b></p> <p>the mounting of the safety rope (PLH232 - PLH248 sold separately) in the case where the product is hung on a wall, ceiling or on a truss. Except when the device is placed in the floor, the safety cable is always required.</p>
---	---

#### 4.2 - CONNECTION TO THE MAINS



The device must be connected to a power supply system with a proper earth system. Moreover, it is recommended to protect power supply lines of the products from indirect contact and / or shorting to earth by using appropriately sized anti electrical shock switch. The electrical connection must be carried out by a qualified electrician. Ensure that the mains frequency and voltage correspond to those for which the device is designed, as shown in the electrical data label.

#### 4.3 - CONNECTION TO THE DMX CHAIN



Use a cable conforming to specifications EIA RS-485: pole twisted, shielded, 120Ohm characteristic impedance and low capacity(SAGITTERSG DMX3 – SG DMX5). Do not use microphone cable or other cable with different characteristics than those specified. Terminations must be made with male / female XLR 3-pin connectors. You must enter on the last device a terminal plug with a 120Ohm resistance (min1 / 4 W) between terminals 2 and 3.

**IMPORTANT:** The cables must not come into contact with each other or with the metal housing of the connectors. The housing itself must be connected to the shield braid and to pin 1 of the connectors.

## 5. - SETUP

### 5.1 – MENU

Function mode	DMX Address	A001 – Axxx	DMX address
	Channel mode	14 – 20 - 92	Channels mode
	Auto run	Internal program 1-8 (Master/Alone)	Auto mode (Master or Alone)
	Music control	Internal program 1-8 (Master/Alone)	Sound mode (Master or Alone)
Option	Reset Default	Yes / No	Default reset
	Signal set	Wire DMX	Wire DMX
		Wireless DMX (1)	Wireless DMX
		Act WDMX & Out (1)	Act WDMX & Out
	Pan / Tilt	Reverse Pan (On / Off)	Pan reverse
		Reverse Tilt (On / Off)	Tilt reverse
		Select Pan 630° / 540° / 360°	Select Pan angle
		Select Tilt 270° / 180° / 90°	Select Tilt angle
	UI SET	Mic Sensitivity 0 – 99%	Sensibilità microfono
		OFF signal mode (On / Off)	Without DMX signal Off = last position ON = zero position
Information	Temperature	XXX	Internal temperature
	Software version	V x.x	Software version
Manual control	Reset	Total reset	Total reset
		Pan / Tilt reset	Pan / Tilt reset
		Zoom reset	Zoom reset
	Channel	Pan = xxx....., Tilt = xxx, .....	Channels manual control
ADVANCED (Access code=088)	Calibration	Pan = xxx.....	Calibration

### 5.2 – MASTER/SLAVE MODE

In this mode, more units can be linked together as a single chain and work in a synchronized way.

- Use a DMX cable to link together all the units from the connector DMX OUT to DMX IN.
- Set the SLAVE units in DMX mode address 001
- Operate the Master unit in Automatic mode (AUTO/Master) or Sound Mode (SOUND/Master) to operate the entire system. The entire chain of Slave unit will act as the Master unit.



## 5.3 – DMX MODE

### 14 CHANNELS MODE

DMX channel	Function	Values	Description
1	Pan	000 - 255	
2	Pan fine	000 - 255	
3	Tilt	000 - 255	
4	Tilt fine	000 - 255	
5	Pan / Tilt speed	000 - 225	Speed from max to min
		226 - 235	Black-out by movement
		236 - 255	No function
6	Dimmer	000 - 255	Dimmer 0 – 100%
7	Shutter	000 – 031	Shutter closed
		032 – 063	Shutter open
		064 – 095	Strobe effect from slow to fast.
		096 – 127	Shutter open
		128 – 159	Pulse effect from slow to fast.
		160 – 191	Shutter open
192 – 255	Shutter open		
8	Red	000 - 255	Red dimmer 0 – 100%
9	Green	000 - 255	Green dimmer 0 – 100%
10	Blue	000 - 255	Blue dimmer 0 – 100%
11	White	000 - 255	White dimmer 0 – 100%
12	Zoom	000 - 255	Zoom from near to far
13	Virtual color (color macro)	000	No functions
		001 – 013	Red
		014 – 027	Green
		028 – 041	Blue
		042 – 055	White
		056 – 069	Red + white
		070 – 083	Green + white
		084 – 097	Blue + white
		098 – 111	Green + Blue
		112 – 125	Red + Blue
		126 – 139	Red + Green
		140 – 153	Green + Blue + White
		154 – 167	Red + Blue + White
		168 – 181	Red + Green + Blue
		182 – 195	Full White ( = Red + Green + Blue + White)
		196 – 225	Gradual nuance from Full White to White 3200K
226 – 240	Gradual nuance from White 3200K to White 4200K		
241 – 255	Gradual nuance from White 4200K to White 5600K		
14	Special functions	000 – 079	No function
		080 – 089	Total reset
		090 – 094	Pan / Tilt reset
		095 – 099	Zoom reset
		100 – 119	Internal program 1
		120 – 139	Internal program 2
		140 – 159	Internal program 3
		160 – 179	Internal program 4
		180 – 199	Internal program 5
		200 – 219	Internal program 6
		220 – 239	Internal program 7
		240 – 255	Internal sound program 1

**20 CHANNELS MODE**

DMX channel	Function	Values	Description
1	Pan	000 - 255	
2	Pan fine	000 - 255	
3	Tilt	000 - 255	
4	Tilt fine	000 - 255	
5	Pan / Tilt speed	000 - 225	Speed from max to min
		226 - 235	Black-out by movement
		236 - 255	No function
6	Dimmer	000 - 255	Dimmer 0 – 100%
7	Shutter	000 – 031	Shutter closed
		032 – 063	Shutter open
		064 – 095	Strobe effect from slow to fast.
		096 – 127	Shutter open
		128 – 159	Pulse effect from slow to fast.
		160 – 191	Shutter open
192 – 255	Shutter open		
8	Red	000 - 255	Red dimmer 0 – 100%
9	Green	000 - 255	Green dimmer 0 – 100%
10	Blue	000 - 255	Blue dimmer 0 – 100%
11	White	000 - 255	White dimmer 0 – 100%
12	Zoom	000 - 255	Zoom from near to far
13	Virtual color (color macro)	000	No functions
		001 – 013	Red
		014 – 027	Green
		028 – 041	Blue
		042 – 055	White
		056 – 069	Red + white
		070 – 083	Green + white
		084 – 097	Blue + white
		098 – 111	Green + Blue
		112 – 125	Red + Blue
		126 – 139	Red + Green
		140 – 153	Green + Blue + White
		154 – 167	Red + Blue + White
		168 – 181	Red + Green + Blue
		182 – 195	Full White ( = Red + Green + Blue + White)
196 – 225	Gradual nuance from Full White to White 3200K		
226 – 240	Gradual nuance from White 3200K to White 4200K		
241 – 255	Gradual nuance from White 4200K to White 5600K		
14	Foreground color. For patterns (see channels 18 / 19)	000	No functions
		001 – 013	Red
		014 – 027	Green
		028 – 041	Blue
		042 – 055	White
		056 – 069	Red + white
		070 – 083	Green + white
		084 – 097	Blue + white
		098 – 111	Green + Blue
		112 – 125	Red + Blue
		126 – 139	Red + Green
		140 – 153	reen + Blue + White
		154 – 167	Red + Blue + White
		168 – 181	Red + Green + Blue
		182 – 195	Full White ( = Red + Green + Blue + White)
196 – 225	Gradual nuance from Full White to White 3200K		
226 – 240	Gradual nuance from White 3200K to White 4200K		
241 – 255	Gradual nuance from White 4200K to White 5600K		

15	Foreground dimmer For patterns (see channels 18 / 19)	000 – 255	Foreground dimmer 0 – 100%.
16	Background color. For patterns (see channels 18 / 19)	000	No functions
		001 – 013	Red
		014 – 027	Green
		028 – 041	Blue
		042 – 055	White
		056 – 069	Red + white
		070 – 083	Green + white
		084 – 097	Blue + white
		098 – 111	Green + Blue
		112 – 125	Red + Blue
		126 – 139	Red + Green
		140 – 153	Green + Blue + White
		154 – 167	Red + Blue + White
		168 – 181	Red + Green + Blue
182 – 195	Full White ( = Red + Green + Blue + White)		
196 – 225	Gradual nuance from Full White to White 3200K		
226 – 240	Gradual nuance from White 3200K to White 4200K		
241 – 255	Gradual nuance from White 4200K to White 5600K		
17	Background dimmer For patterns (see channels 18 / 19)	000 – 255	Background dimmer 0 – 100%.
18	Patterns (it works in combination with channel 19)	000 – 015	No function
		016 – 031	Static patterns (please see channel 19)
		032 – 255	Dynamic patterns.
19	Static patterns or patterns speed (it works in combination with channel 18)	000 – 255	If channel 18 is in the interval 016 – 031 (interval of static patterns), the channel 19 allows to select different static patterns.
		000 – 023	If channel 18 is in the interval 032 – 255 (interval of dynamic patterns), the channel 19 allows to select the speed of each dynamic pattern, in the following way: Indexing
		024 – 137	Forward speed from zero speed to fast speed
		138 – 141	Stop movement
		142 – 255	Reverse speed from zero speed to fast speed
20	Special functions	000 – 079	No function
		080 – 089	Total reset
		090 – 094	Pan / Tilt reset
		095 – 099	Zoom reset
		100 – 119	Internal program 1
		120 – 139	Internal program 2
		140 – 159	Internal program 3
		160 – 179	Internal program 4
		180 – 199	Internal program 5
		200 – 219	Internal program 6
		220 – 239	Internal program 7
240 – 255	Internal sound program 1		

**92 CHANNELS MODE**

DMX channel	Function	Values	Description
1	Pan	000 - 255	
2	Pan fine	000 - 255	
3	Tilt	000 - 255	
4	Tilt fine	000 - 255	
5	Pan / Tilt speed	000 - 225	Speed from max to min
		226 - 235	Black-out by movement
		236 - 255	No function
6	Dimmer	000 - 255	Dimmer 0 – 100%
7	Shutter	000 – 031	Shutter closed
		032 – 063	Shutter open
		064 – 095	Strobe effect from slow to fast.
		096 – 127	Shutter open
		128 – 159	Pulse effect from slow to fast.
		160 – 191	Shutter open
8	Zoom	192 – 255	Shutter open
		000 - 255	Zoom from near to far
9	Virtual color (color macro)	000	No functions
		001 – 013	Red
		014 – 027	Green
		028 – 041	Blue
		042 – 055	White
		056 – 069	Red + white
		070 – 083	Green + white
		084 – 097	Blue + white
		098 – 111	Green + Blue
		112 – 125	Red + Blue
		126 – 139	Red + Green
		140 – 153	Green + Blue + White
		154 – 167	Red + Blue + White
		168 – 181	Red + Green + Blue
		182 – 195	Full White ( = Red + Green + Blue + White)
196 – 225	Gradual nuance from Full White to White 3200K		
226 – 240	Gradual nuance from White 3200K to White 4200K		
241 – 255	Gradual nuance from White 4200K to White 5600K		
10	Foreground color. For patterns (see channels 14 / 15)	000	No functions
		001 – 013	Red
		014 – 027	Green
		028 – 041	Blue
		042 – 055	White
		056 – 069	Red + white
		070 – 083	Green + white
		084 – 097	Blue + white
		098 – 111	Green + Blue
		112 – 125	Red + Blue
		126 – 139	Red + Green
		140 – 153	Green + Blue + White
		154 – 167	Red + Blue + White
		168 – 181	Red + Green + Blue
		182 – 195	Full White ( = Red + Green + Blue + White)
196 – 225	Gradual nuance from Full White to White 3200K		
226 – 240	Gradual nuance from White 3200K to White 4200K		
241 – 255	Gradual nuance from White 4200K to White 5600K		
11	Foreground dimmer For patterns (see channels 14 / 15)	000 – 255	Foreground dimmer 0 – 100%.

12	Background color. For patterns (see channels 14 / 15)	000	No functions
		001 – 013	Red
		014 – 027	Green
		028 – 041	Blue
		042 – 055	White
		056 – 069	Red + white
		070 – 083	Green + white
		084 – 097	Blue + white
		098 – 111	Green + Blue
		112 – 125	Red + Blue
		126 – 139	Red + Green
		140 – 153	Green + Blue + White
		154 – 167	Red + Blue + White
		168 – 181	Red + Green + Blue
		182 – 195	Full White ( = Red + Green + Blue + White)
196 – 225	Gradual nuance from Full White to White 3200K		
226 – 240	Gradual nuance from White 3200K to White 4200K		
241 – 255	Gradual nuance from White 4200K to White 5600K		
13	Background dimmer For patterns (see channels 14 / 15)	000 – 255	Background dimmer 0 – 100%.
14	Patterns (it works in combination with channel 15)	000 – 015	No function
		016 – 031	Static patterns (please see channel 15)
		032 – 255	Dynamic patterns.
15	Static patterns or patterns speed (it works in combination with channel 14)	000 – 255	If channel 14 is in the interval 016 – 031 (interval of static patterns), the channel 15 allows to select different static patterns.
		000 – 023	If channel 14 is in the interval 032 – 255 (interval of dynamic patterns), the channel 15 allows to select the speed of each dynamic pattern, in the following way: Indexing
		024 – 137	Forward speed from zero speed to fast speed
		138 – 141	Stop movement
		142 – 255	Reverse speed from zero speed to fast speed
16	Red 1	000 – 255	Red LED 1 from 0 to 100%
17	Green 1	000 – 255	Green LED 1 from 0 to 100%
18	Blue 1	000 – 255	Blue LED 1 from 0 to 100%
19	White 1	000 – 255	White LED 1 from 0 to 100%
20	Red 2	000 – 255	Red LED 2 from 0 to 100%
21	Green 2	000 – 255	Green LED 2 from 0 to 100%
22	Blue 2	000 – 255	Blue LED 2 from 0 to 100%
23	White 2	000 – 255	White LED 2 from 0 to 100%
24	Red 3	000 – 255	Red LED 3 from 0 to 100%
25	Green 3	000 – 255	Green LED 3 from 0 to 100%
26	Blue 3	000 – 255	Blue LED 3 from 0 to 100%
27	White 3	000 – 255	White LED 3 from 0 to 100%
28	Red 4	000 – 255	Red LED 4 from 0 to 100%
29	Green 4	000 – 255	Green LED 4 from 0 to 100%
30	Blue 4	000 – 255	Blue LED 4 from 0 to 100%
31	White 4	000 – 255	White LED 4 from 0 to 100%
32	Red 5	000 – 255	Red LED 5 from 0 to 100%
33	Green 5	000 – 255	Green LED 5 from 0 to 100%
34	Blue 5	000 – 255	Blue LED 5 from 0 to 100%
35	White 5	000 – 255	White LED 5 from 0 to 100%
36	Red 6	000 – 255	Red LED 6 from 0 to 100%
37	Green 6	000 – 255	Green LED 6 from 0 to 100%
38	Blue 6	000 – 255	Blue LED 6 from 0 to 100%
39	White 6	000 – 255	White LED 6 from 0 to 100%

40	Red 7	000 – 255	Red LED 7 from 0 to 100%
41	Green 7	000 – 255	Green LED 7 from 0 to 100%
42	Blue 7	000 – 255	Blue LED 7 from 0 to 100%
43	White 7	000 – 255	White LED 7 from 0 to 100%
44	Red 8	000 – 255	Red LED 8 from 0 to 100%
45	Green 8	000 – 255	Green LED 8 from 0 to 100%
46	Blue 8	000 – 255	Blue LED 8 from 0 to 100%
47	White 8	000 – 255	White LED 8 from 0 to 100%
48	Red 9	000 – 255	Red LED 9 from 0 to 100%
49	Green 9	000 – 255	Green LED 9 from 0 to 100%
50	Blue 9	000 – 255	Blue LED 9 from 0 to 100%
51	White 9	000 – 255	White LED 9 from 0 to 100%
52	Red 10	000 – 255	Red LED 10 from 0 to 100%
53	Green 10	000 – 255	Green LED 10 from 0 to 100%
54	Blue 10	000 – 255	Blue LED 10 from 0 to 100%
55	White 10	000 – 255	White LED 10 from 0 to 100%
56	Red 11	000 – 255	Red LED 11 from 0 to 100%
57	Green 11	000 – 255	Green LED 11 from 0 to 100%
58	Blue 11	000 – 255	Blue LED 11 from 0 to 100%
59	White 11	000 – 255	White LED 11 from 0 to 100%
60	Red 12	000 – 255	Red LED 12 from 0 to 100%
61	Green 12	000 – 255	Green LED 12 from 0 to 100%
62	Blue 12	000 – 255	Blue LED 12 from 0 to 100%
63	White 12	000 – 255	White LED 12 from 0 to 100%
64	Red 13	000 – 255	Red LED 13 from 0 to 100%
65	Green 13	000 – 255	Green LED 13 from 0 to 100%
66	Blue 13	000 – 255	Blue LED 13 from 0 to 100%
67	White 13	000 – 255	White LED 13 from 0 to 100%
68	Red 14	000 – 255	Red LED 14 from 0 to 100%
69	Green 14	000 – 255	Green LED 14 from 0 to 100%
70	Blue 14	000 – 255	Blue LED 14 from 0 to 100%
71	White 14	000 – 255	White LED 14 from 0 to 100%
72	Red 15	000 – 255	Red LED 15 from 0 to 100%
73	Green 15	000 – 255	Green LED 15 from 0 to 100%
74	Blue 15	000 – 255	Blue LED 15 from 0 to 100%
75	White 15	000 – 255	White LED 15 from 0 to 100%
76	Red 16	000 – 255	Red LED 16 from 0 to 100%
77	Green 16	000 – 255	Green LED 16 from 0 to 100%
78	Blue 16	000 – 255	Blue LED 16 from 0 to 100%
79	White 16	000 – 255	White LED 16 from 0 to 100%
80	Red 17	000 – 255	Red LED 17 from 0 to 100%
81	Green 17	000 – 255	Green LED 17 from 0 to 100%
82	Blue 17	000 – 255	Blue LED 17 from 0 to 100%
83	White 17	000 – 255	White LED 17 from 0 to 100%
84	Red 18	000 – 255	Red LED 18 from 0 to 100%
85	Green 18	000 – 255	Green LED 18 from 0 to 100%
86	Blue 18	000 – 255	Blue LED 18 from 0 to 100%
87	White 18	000 – 255	White LED 18 from 0 to 100%
88	Red 19	000 – 255	Red LED 19 from 0 to 100%
89	Green 19	000 – 255	Green LED 19 from 0 to 100%
90	Blue 19	000 – 255	Blue LED 19 from 0 to 100%
91	White 19	000 – 255	White LED 19 from 0 to 100%
92	Special functions	000 – 079	No function
		080 – 089	Total reset
		090 – 094	Pan / Tilt reset
		095 – 099	Zoom reset
		100 – 119	Internal program 1
		120 – 139	Internal program 2

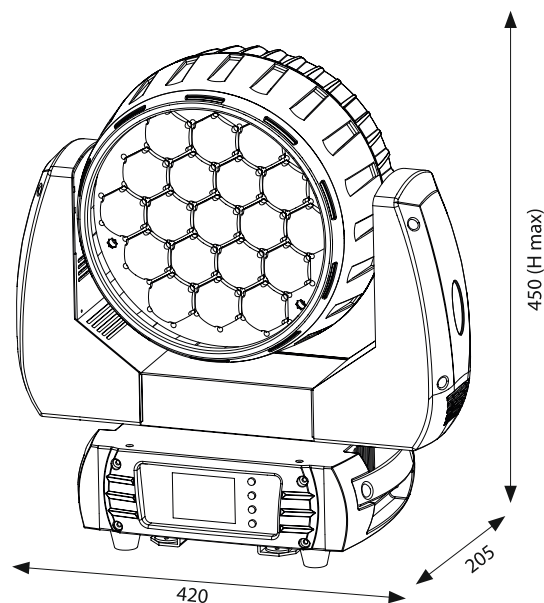
		140 – 159	Internal program 3
		160 – 179	Internal program 4
		180 – 199	Internal program 5
		200 – 219	Internal program 6
		220 – 239	Internal program 7
		240 – 255	Internal sound program 1

## 6. - MAINTENANCE

To ensure optimal performance, the unit must be frequently cleaned. Unplug the device from the mains and let it cool for at least 35 minutes to avoid the risk of burns. Use a vacuum cleaner or an air compressor and a soft brush or a lens cloth to remove the dust deposited. The lenses, like any other damaged part, must be replaced with original spare parts.

## 7. - TECHNICAL SPECIFICATIONS

- Power Supply: 100-240V, 50/60HZ
- LED: 19x15W – RGBW/FC
- PAN angle: selectable 360° - 540° - 630° (default 540°)
- TILT ANGLE: selectable 90° - 180° - 270° (default 180°)
- Beam opening: da 8° a 62°
- Powerconsumption: 350W
- Operation Mode: Auto, Sound active, Master/slave, DMX512
- Electronic Dimming 0-100%
- DMX: 14 – 20 – 92Channels
- Digital color LCD display for address and function setting
- Power input and power output for link
- Dimensions (L x H x D): mm.420x450x205
- Weight: kg 11,5





**Proel S.p.A.**  
Via alla Ruenia 37/43  
64027 Sant'Omero (TE) ITALY  
Tel. +39 0861 81241  
Fax. +39 0861 887862  
Mail: [info@proel.com](mailto:info@proel.com)  
Web: [www.proel.com](http://www.proel.com)