



# Moving Head Beam 1R

# **SG PIKEONE1R**

*MANUALE UTENTE*  
*USER MANUAL*



**INDICE:**

<u>1. INTRODUZIONE</u>	<u>p. 3</u>
<u>2. ISTRUZIONI DI SICUREZZA</u>	<u>p. 4</u>
<u>3. APERTURA CONFEZIONE E CONTROLLO</u>	<u>p. 6</u>
<u>4. INSTALLAZIONE ED ACCENSIONE</u>	<u>p. 7</u>
<u>5. ISTRUZIONI PER L'USO</u>	<u>p. 9</u>
<u>6. MANUTENZIONE</u>	<u>p. 12</u>
<u>7. SPECIFICHE TECNICHE</u>	<u>p. 13</u>

**INDEX:**

<u>1. INTRODUCTION</u>	<u>p. 14</u>
<u>2. SAFETY INSTRUCTIONS</u>	<u>p. 15</u>
<u>3. OPENING AND CONTROL</u>	<u>p. 17</u>
<u>4. INSTALLATION AND SWITCH ON</u>	<u>p. 18</u>
<u>5. SETUP</u>	<u>p. 20</u>
<u>6. MAINTENANCE</u>	<u>p. 23</u>
<u>7. TECHNICAL SPECIFICATIONS</u>	<u>p. 24</u>

## 1. INTRODUZIONE

Grazie per avere scelto un nostro prodotto!

Vi preghiamo di fare riferimento alle istruzioni e alle avvertenze contenute nel presente manuale per l'utilizzo del dispositivo e di conservarlo per future consultazioni.

Il presente manuale contiene informazioni riguardanti l'installazione e l'utilizzo del dispositivo.

Le informazioni contenute in questo documento sono state attentamente redatte e controllate. Tuttavia non è assunta alcuna responsabilità per eventuali inesattezze. Tutti i diritti sono riservati e questo documento non può essere copiato, fotocopiato, riprodotto o per intero o in parte senza previo consenso scritto della PROEL. PROEL si riserva il diritto di apportare senza preavviso cambiamenti e modifiche estetiche, funzionali o di design a ciascun proprio prodotto. PROEL non assume alcuna responsabilità sull'uso o sull'applicazione dei prodotti qui descritti.



Il simbolo del cassonetto barrato, riportato sul prodotto o sulla documentazione, indica che il prodotto non deve essere smaltito con altri rifiuti domestici al termine del ciclo di vita. Per evitare eventuali danni all'ambiente si invita l'utente a separare questo prodotto da altri tipi di rifiuti e di riciclarlo in maniera responsabile per favorire il riutilizzo sostenibile delle risorse materiali. Gli utenti domestici sono invitati a contattare il rivenditore presso il quale è stato acquistato il prodotto o l'ufficio locale preposto per tutte le informazioni relative alla raccolta differenziata e al riciclaggio per questo tipo di prodotto. Gli utenti aziendali sono invitati a contattare il proprio fornitore e verificare i termini e le condizioni del contratto di acquisto. Questo prodotto non deve essere smaltito unitamente ad altri rifiuti commerciali.



Il simbolo del lampo con freccia in un triangolo equilatero intende avvertire l'utilizzatore della presenza di "tensioni elettriche pericolose" non isolate all'interno dell'involucro del prodotto, che possono avere una intensità sufficiente a costituire rischio di scossa elettrica alle persone.



Il punto esclamativo in un triangolo equilatero intende avvertire l'utilizzatore della presenza di importanti istruzioni per l'utilizzo e la manutenzione nella documentazione che accompagna il prodotto.



Il prodotto a cui questo manuale si riferisce è conforme alle Direttive Europee di cui sono oggetto relative alla sicurezza delle apparecchiature alimentate in Bassa Tensione (LVD) ed alla compatibilità elettromagnetica (EMC)



## 2. ISTRUZIONI DI SICUREZZA

Attenzione! Questo prodotto non è adatto ad un uso domestico.

Leggere il presente manuale prima di installare e dare corrente all'apparecchiatura, seguire le precauzioni di sicurezza elencate di seguito ed osservare tutti gli avvertimenti indicati nel presente manuale e stampati sull'apparecchiatura. Si prega di contattare un distributore PROEL per ricevere assistenza riguardo qualsiasi dubbio su come attivare l'apparecchiatura in modo sicuro. Rivolgersi ad un tecnico qualificato per qualsiasi operazione di manutenzione non descritta nel presente manuale.

Non modificare l'apparecchiatura e non installare accessori e kit di aggiornamento che non siano quelli originali PROEL.

Le persone coinvolte nell'installazione e nella manutenzione del dispositivo devono:

- Essere qualificate
- Seguire le istruzioni del presente manuale nei teatri, nelle sale, nei luoghi in cui si svolgono gli eventi, ecc.

### VERIFICHE PRIMA DELL'INSTALLAZIONE

Assicurarsi che tutte le parti per il fissaggio del prodotto siano in buone condizioni.

Assicurarsi che il punto di ancoraggio sia stabile prima di posizionare il prodotto.

Il cavo di sicurezza deve essere debitamente agganciato al dispositivo e fissato alla struttura di sostegno in modo che, in caso di cedimento del sistema di supporto primario, si abbia la minore caduta possibile del dispositivo.

Se il cavo di sicurezza si usura, deve essere sostituito con un ricambio originale.

### DISTANZA MINIMA DEGLI OGGETTI ILLUMINATI

Il proiettore deve essere posizionato in modo tale che gli oggetti investiti dal fascio di luce siano ad almeno 12 metri dalle lenti del proiettore.

### DISTANZA MINIMA DA MATERIALI INFIAMMABILI

Il prodotto deve essere posizionato in modo tale che qualsiasi materiale infiammabile sia ad almeno 3 metri da qualsiasi punto della superficie del dispositivo. Non porre mai filtri o altri materiali sopra le lenti o sull'asse ottico.

### SUPERFICI DI MONTAGGIO

Adatto per il montaggio su superfici con caratteristiche ignifughe normali. **NON ADATTO PER ESSERE INSTALLATO SU SUPERFICI INFIAMMABILI.**

### TEMPERATURE DI RIFERIMENTO

Il range di temperatura ambiente d'utilizzo del dispositivo varia tra +5°C (min) e +40°C (max), al di fuori di tale intervallo l'apparecchio non deve essere utilizzato.

La temperatura massima dell'alloggiamento  $T_b=80^{\circ}\text{C}$  non deve mai essere superata. Non ostruire le ventole di scarico, garantire uno spazio libero di almeno 0,5 metri attorno ai fori di aerazione.

## CLASSE DI PROTEZIONE IP20

Il dispositivo è protetto contro la penetrazione di corpi solidi di dimensioni superiori a 12 mm (0.47") di diametro (prima cifra 2), ma non contro la caduta di gocce d'acqua, pioggia, schizzi o getti d'acqua (seconda cifra 0).

Usare solo in ambienti asciutti. Usare solo all'interno.

Non esporre l'apparecchiatura a pioggia o ad umidità.

## PROTEZIONE CONTRO LE SCOSSE ELETTRICHE

Il dispositivo deve essere collegato ad un sistema di alimentazione dotato di un'efficiente messa a terra. Inoltre, si consiglia di proteggere le linee di alimentazione del prodotto dai contatti indiretti e/o da cortocircuiti verso massa utilizzando interruttori differenziali opportunamente dimensionati.

## COLLEGAMENTO ALLA RETE DI ALIMENTAZIONE

Il collegamento alla rete elettrica deve essere effettuato da un installatore elettrotecnico qualificato.

Assicurarsi che la frequenza di rete e la tensione corrispondano a quelle per le quali l'apparecchio è progettato, come indicato nella targhetta dei dati elettrici. Tale targhetta indica anche la potenza assorbita a cui è necessario fare riferimento per valutare il numero massimo di dispositivi da collegare alla linea elettrica, al fine di evitare sovraccarichi.

Se il cavo di alimentazione esterno di questa apparecchiatura da illuminazione è danneggiato, deve essere sostituito con un cavo speciale, disponibile esclusivamente presso i rivenditori PROEL.

Non attivare mai l'apparecchiatura con lenti e/o coperture mancanti o danneggiate.

In caso di non utilizzo, si consiglia di scollegare il proiettore dalla rete elettrica .

## MANUTENZIONE

Prima di iniziare qualsiasi operazione di manutenzione o pulire il prodotto, togliere la tensione dalla rete di alimentazione e scollegare il cavo dal dispositivo.

Dopo lo spegnimento non rimuovere alcuna parte del dispositivo per almeno 35 minuti onde evitare il rischio di bruciature.

Le lenti, se danneggiate, devono essere sostituite con ricambi originali.

## AVVERTENZE

ATTENZIONE. Non guardare direttamente la fonte luminosa.

Non guardare il fascio di luce con lenti, occhiali, specchi o strumenti ottici simili che potrebbero modificare la convergenza di luce, arrecando gravi danni a persone e/o cose.



### **ATTENZIONE! PERICOLO PER GLI OCCHI!**

Non guardare direttamente la fonte di luce

## **IMPORTANTE !!!**

**Per preservare la durata di vita della lampada ed evitare rotture, spegnere la stessa almeno 15 minuti prima dello spegnimento totale del proiettore**, in modo da garantire un adeguato raffreddamento da parte delle ventole.


Rotture provocate dalla non curanza delle presenti indicazioni comportano il decadimento

della garanzia.

Si consiglia l'accensione della lampada da remoto, solo nei casi di effettiva necessità. Lasciare accesa la lampada inutilmente, riduce la durata di vita della stessa ed espone i componenti interni a sovratemperature che ne riducono la durata di vita utile.

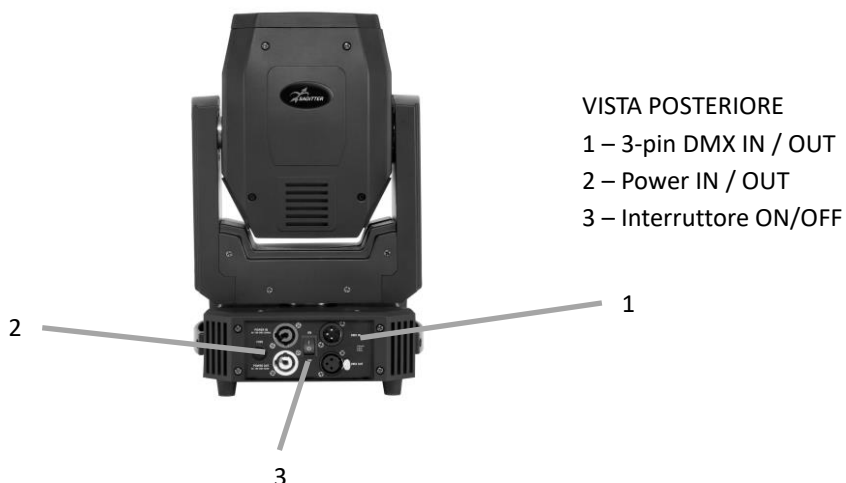
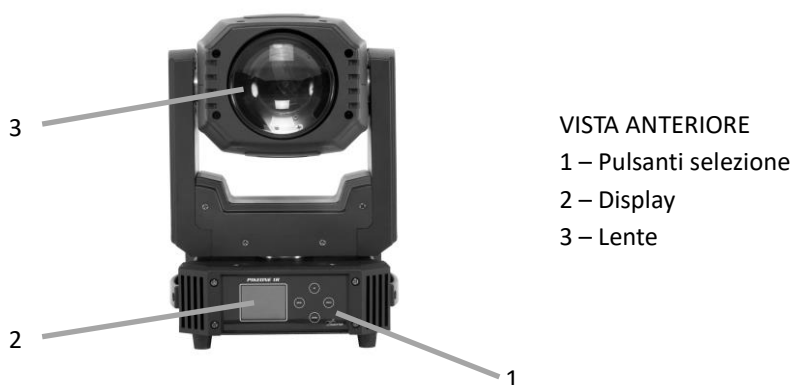
### 3. APERTURA DELLA CONFEZIONE E CONTROLLO

Aprire con cura la confezione, verificare il contenuto e assicurarsi che tutte le parti siano presenti e siano in buone condizioni. Nel caso in cui alcune parti non siano presenti o siano danneggiate, contattare immediatamente il proprio fornitore e conservare l'imballaggio per la verifica.

	<p><b>ATTENZIONE!</b></p> <p>Se l'apparecchio è stato esposto a drastici sbalzi di temperatura, lasciare spenta l'unità finché non raggiunge la temperatura ambiente in quanto la presenza di condensa potrebbe danneggiare il prodotto se acceso.</p>
---	--

Controllare che la scatola contenga i seguenti articoli:

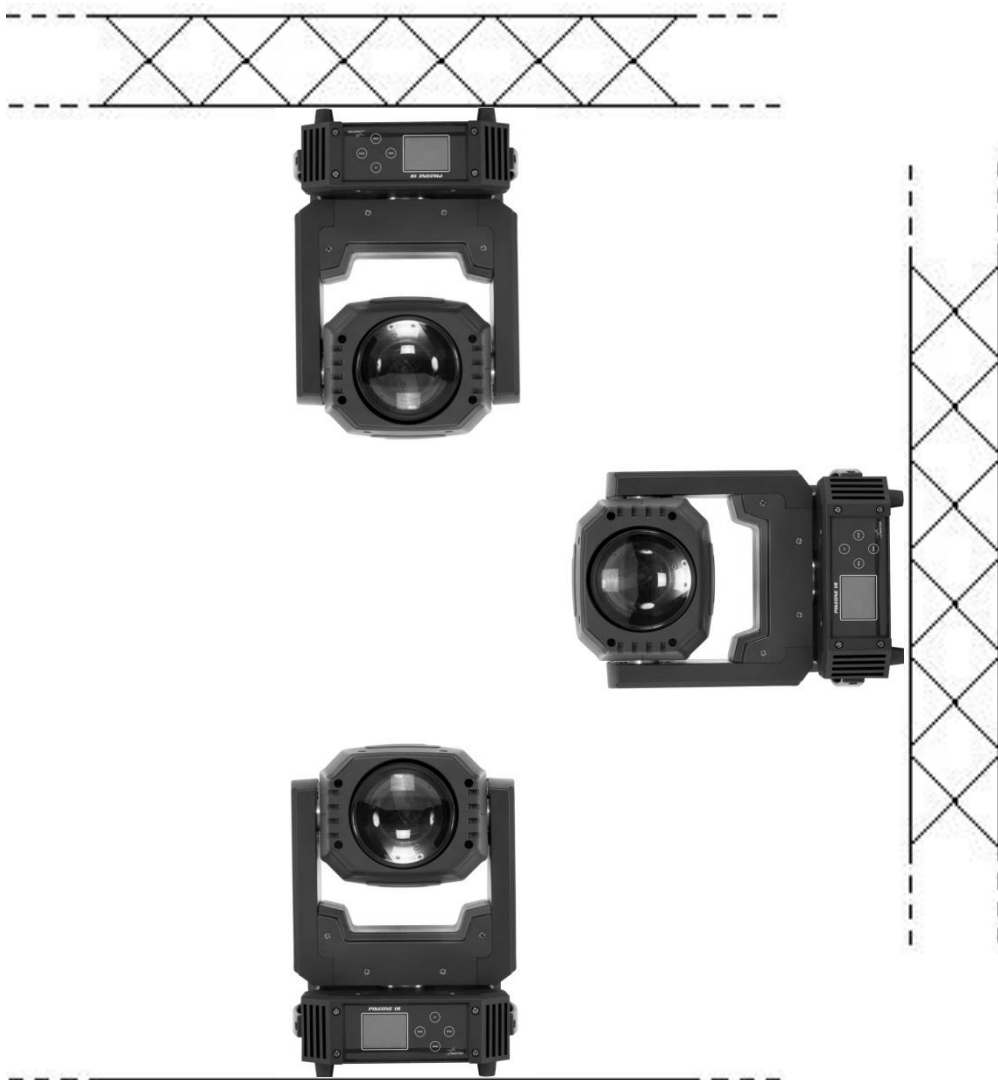
- N° 1 SG PIKEONE1R
- N° 2 Staffe di supporto
- N° 1 Cavo di alimentazione
- N° 1 Manuale Utente



## 4. - INSTALLAZIONE ED ACCENSIONE

### 4.1 - INSTALLAZIONE PRODOTTO

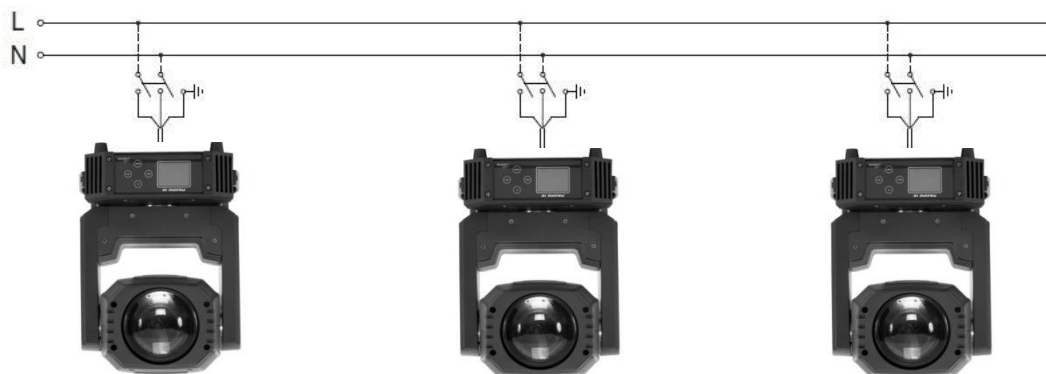
- Non scuotere l'apparecchio. Evitare l'utilizzo di forza eccessiva durante le operazioni di installazione o fissaggio dell'unità.
- L'unità può essere installata a pavimento in appoggio sugli appositi piedini in gomma, a parete, a soffitto o su truss.



#### **ATTENZIONE! E'OBBLIGATORIO**

il montaggio della fune di sicurezza (PLH232 - PLH248 venduta separatamente) nel caso in cui il prodotto sia appeso a parete, a soffitto o su truss. Ad eccezione di quando il dispositivo è appoggiato a pavimento, il montaggio del cavo di sicurezza è obbligatorio.

#### 4.2 - COLLEGAMENTO ALLA LINEA DI ALIMENTAZIONE



Il dispositivo deve essere collegato ad un sistema di alimentazione dotato di un'efficiente messa a terra. Inoltre, si consiglia di proteggere le linee di alimentazione dei prodotti dai contatti indiretti e/o da cortocircuiti verso massa utilizzando interruttori differenziali opportunamente dimensionati.

Il collegamento alla rete elettrica deve essere effettuato da un installatore elettrotecnico qualificato.

Assicurarsi che la frequenza di rete e la tensione corrispondano a quelle per le quali il dispositivo è progettato, come indicato nella targhetta dei dati elettrici. .

#### 4.3 - COLLEGAMENTO ALLA CATENA DMX



Utilizzare un cavo conforme alle specifiche EIA RS-485: bipolare intrecciato, schermato, 120Ohm di impedenza caratteristica e bassa capacità (SAGITTER SG DMX3 – SG DMX5).

Non utilizzare cavo microfonico o altro cavo con caratteristiche diverse da quelle specificate. Le terminazioni devono essere effettuate con connettori maschio/femmina tipo XLR a 3 pin. È necessario inserire sull'ultimo apparecchio uno spinotto terminale con una resistenza da 120Ohm (minimo 1/4 W) tra i terminali 2 e 3. **IMPORTANTE:** I cavi non devono entrare in contatto tra di loro o con l'involucro metallico dei connettori. L'involucro stesso deve essere collegato alla calza di schermo ed al piedino 1 dei connettori.



## 5. - ISTRUZIONI PER L'UTILIZZO

### 5.1 - MAPPA DEL MENU'

ADDRESS	Address = 001	Impostazione indirizzo DMX
MODE	13 Ch	Modalità 13 canali
	14 Ch	Modalità 14 canali
	16 Ch	Modalità 16 canali
	Auto (Alone)	Modalità automatica singola
	Auto (Master)	Modalità automatica master
	Sound (Alone)	Modalità musicale singola
	Sound (Master)	Modalità musicale master
LAMP	Lamp OFF	Spegnimento lampada
	Lamp ON	Accensione lampada
	Reset time	Reset ore lampada
RESET	Reset NO	
	Reset YES	
OPTION	Pan/Tilt swap (ON/OFF)	Scambio Pan/Tilt
	Pan reverse (ON/OFF)	Inversione Pan
	Tilt reverse (ON/OFF)	Inversione Tilt
	Lamp on by power (ON/OFF)	ON= lamp ON – power ON OFF= lamp OFF – power ON
	Shortcut (ON/OFF)	ON=dall'ultimo gobo al primo gobo diretto OFF= dall'ultimo gobo al primo gobo inverso
	DMX lost set (ON/OFF)	ON=in caso di mancanza del DMX la macchina rimane all'ultima posizione impostata OFF=in caso di mancanza del segnale DMX la macchina torna a zero
	Display reverse (ON/OFF)	Inversione display
	Display delay off (ON/OFF)	ON=spegnimento del display dopo alcuni minuti OFF=display sempre acceso
	Reset default (ON/OFF)	Reset alle impostazioni di fabbrica Lampada OFF e indirizzo 001
SETUP	Password	Password per calibrazione = 008
	Calibration	Pan / Tilt / Color / Gobo / Prism 1 / Prism 2 / Frost / Focus / Dimmer
	Mic sensitivity	Sensibilità microfono
INFORMATION	Temperature	Temperatura interna
	Lamp time	Ore d'uso della lampada
	ID	Indirizzo ID
	Version	Versione software



## 5.2 – MODALITA' DMX

Modalità Canali			Funzione	Valore	Descrizione
13	14	16			
1	1	1	PAN	000 – 255	Movimento Pan
		2	PAN fine	000 – 255	Movimento Pan fine
2	2	3	TILT	000 – 255	Movimento Tilt
		4	TILT fine	000 – 255	Movimento Tilt fine
	3	5	Velocità Pan/Tilt	000 - 225	Velocità da max. a min.
				226 - 235	Blackout durante il movimento PAN/TILT
				236 - 245	Blackout durante cambio Colori / Gobo
				246 - 255	Nessuna funzione
3	4	6	Dimmer	000 - 255	Dimmer 0% - 100%
4	5	7	Strobo	000 - 031	Shutter chiuso
				032 - 063	Shutter aperto
				064 - 095	Strobo da lento a veloce
				096 - 127	Shutter aperto
				128 - 143	Pulsazioni in ingresso da lento a veloce
				144 - 159	Pulsazioni in uscita da lento a veloce
				160 - 191	Shutter aperto
				192 - 223	Strobo random da lento a veloce
224 - 255	Shutter aperto				
5	6	8	Ruota colori	000 – 010	Open
				011 – 017	Rosso
				018 – 024	Rosso + Verde
				025 – 031	Verde
				032 – 038	Verde + Ciano
				039 – 045	Ciano
				046 – 052	Ciano + Giallo 1
				053 – 059	Giallo 1
				060 – 066	Giallo 1 + Magenta
				067 – 073	Magenta
				074 – 080	Magenta + Arancio
				081 – 087	Arancio
				088 – 094	Arancio + Blu
				095 - 101	Blu
				102 – 108	Blu + Lime
				109 – 115	Lime
				116 – 122	Lime + Giallo 2
				123 – 129	Giallo 2
				130 – 136	Giallo 2 + Rosa
				137 – 143	Rosa
144 – 150	Rosa + CTB				
151 – 157	CTB				
158 – 164	CTB + CTO				
165 – 171	CTO				

				172 – 213	Rotazione antioraria da lento a veloce
				214 – 255	Rotazione oraria da lento a veloce
6	7	9	Ruota Gobo	000 – 010	Open
				011 – 015	Gobo 1
				016 – 020	Gobo 2
				021 – 025	Gobo 3
				026 – 030	Gobo 4
				031 – 035	Gobo 5
				036 – 040	Gobo 6
				041 – 045	Gobo 7
				046 – 050	Gobo 8
				051 – 055	Gobo 9
				056 – 060	Gobo 10
				061 – 065	Gobo 11
				066 – 070	Gobo 12
				071 – 075	Gobo 13
				076 – 085	Gobo 1 shacking da lento a veloce
				086 – 095	Gobo2 shacking da lento a veloce
				096 – 105	Gobo 3 shacking da lento a veloce
				106 – 115	Gobo 4 shacking da lento a veloce
				116 – 125	Gobo 5 shacking da lento a veloce
				126 – 135	Gobo 6 shacking da lento a veloce
				136 – 145	Gobo 7 shacking da lento a veloce
				146 – 155	Gobo 8 shacking da lento a veloce
				156 – 165	Gobo 9 shacking da lento a veloce
			166 – 175	Gobo 10 shacking da lento a veloce	
			176 – 185	Gobo 11 shacking da lento a veloce	
			186 – 195	Gobo 12 shacking da lento a veloce	
			196 – 205	Gobo 13 shacking da lento a veloce	
			206 – 230	Rotazione antioraria da lento a veloce	
			231 – 255	Rotazione oraria da lento a veloce	
7	8	10	Prisma 8 facce	000 – 127	No prisma
				128 – 255	Prisma inserito
8	9	11	Rotazione Prisma 1	000 – 127	Rotazione index
				128 – 190	Rotazione antioraria da veloce a lento
				191 – 192	Stop
				193 – 255	Rotazione oraria da lento a veloce
9	10	12	Prisma lineare	000 – 127	No prisma
				128 – 255	Prisma inserito
10	11	13	Rotazione Prisma 2	000 – 127	Rotazione index
				128 – 190	Rotazione antioraria da veloce a lento
				191 – 192	Stop
				193 – 255	Rotazione oraria da lento a veloce
11	12	14	Frost	000 – 127	No frost
				128 – 255	Frost inserito
12	13	15	Focus	000 - 255	Focus

13	14	16	Special	000 – 024	Nessuna funzione
				025 – 049	Reset effetti
				050 – 074	Nessuna funzione
				075 – 099	Reset totale
				100 – 124	Nessuna funzione
				125 – 149	Modalità Sound (sensibilità microfono impostata da display)
				150 – 174	Nessuna funzione
				175 – 199	Spegnimento lampada
				200 – 224	Nessuna funzione
				225 - 255	Accensione lampada

## 6. - MANUTENZIONE

Per garantire ottime prestazioni, l'apparecchio deve essere pulito frequentemente. Scollegare l'apparecchio dalla corrente e lasciarlo raffreddare per almeno 35 minuti onde evitare il rischio di bruciature. Utilizzare un aspirapolvere o compressore e una spazzola morbida o un panno per lenti per rimuovere la polvere depositata.

Le lenti, come qualsiasi altra parte eventualmente danneggiata, devono essere sostituite con ricambi originali.

### **IMPORTANTE !!!**

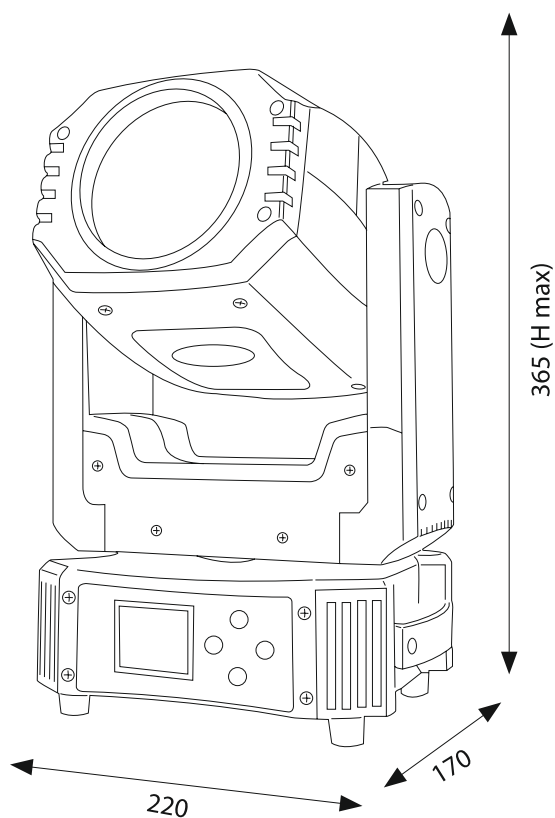
**Per preservare la durata di vita della lampada ed evitare rotture, spegnere la stessa almeno 15 minuti prima dello spegnimento totale del proiettore**, in modo da garantire un adeguato raffreddamento da parte delle ventole.

Rotture provocate dalla non curanza delle presenti indicazioni comportano il decadimento della garanzia.

Si consiglia l'accensione della lampada da remoto, solo nei casi di effettiva necessità. Lasciare accesa la lampada inutilmente, riduce la durata di vita della stessa ed espone i componenti interni a sovratemperature che ne riducono la durata di vita utile.

## 7. - SPECIFICHE TECNICHE

- Lampada: OSRAM SIRIUS HRI 100W
- Alimentazione: AC ~ 100-240V 50/60Hz
- Potenza assorbita: 160W
- Canali DMX: 3 modalità 13/14/16 canali
- Display: A colori
- Ruota colori: Ruota colori con 12 colori + bianco
- Ruota gobo: Ruota gobo con 13 gobo fissi + bianco
- Angolo del fascio di luce 3.2°
- Prisma rotante a 8 facce + Prisma lineare
- Filtro frost
- Shutter meccanico e effetto strobo a velocità regolabile
- Dimmer meccanico
- Angolo PAN regolabile: 540°
- Angolo TILT regolabile: 270°
- Classe di protezione: IP20
- Dimensioni (L x A x P): mm. 220x365x170
- Peso: kg 7,8



## 1. - INTRODUCTION

Thank You for choosing one of Our products!

Please refer to the instructions and warnings contained in this user manual, please retain it for future reference.

This manual contains information about the installation and use of the device.

The information contained in this publication has been carefully prepared and checked. However it is not assumed any responsibility for any inaccuracies. All rights are reserved and this document can not be copied, photocopied, reproduced in whole or in part without previous written permission of PROEL. PROEL reserves the right to make, without notice, any aesthetical, functional or design changes or modifications in everyone of its products. PROEL doesn't assume any responsibility for the use or application of the products here described.



The crossed bin symbol, shown on the product or on accompanying documents, indicates that the product should not be disposed with other household waste at the end of the lifecycle. To avoid any damage to the environment, the user is encouraged to separate this product from other kinds of wastes and recycle it responsibly to promote the sustainable reuse of material resources. Home users are encouraged to contact the retailer where they purchased this product or their local government office for details on separate collection and recycling this type of product. Business users are encouraged to contact their supplier and check the terms and conditions of the purchase contract. This product should not be mixed with other commercial waste.



The lightning symbol with arrow in an equilateral triangle intends to alert the user to the presence of not insulated "dangerous voltages" within the product's enclosure that may be of sufficient magnitude to constitute a risk of electric shock to persons.



The exclamation point symbol within an equilateral triangle intends to alert the user to the presence of important instructions for use and maintenance on the accompanying documents of the product.



The product to which this manual refers comply with the European Directives pursuant to the safety of electrical equipment supplied at low voltage (LVD) and to the Electromagnetic Compatibility (EMC)

## 2. - SAFETY INSTRUCTIONS

Caution! This product is not suitable for household illumination.

Please read this manual before installing and applying power to the equipment, follow the safety precautions listed below and observe all warnings in this manual and printed on. Please contact a PROEL distributor for assistance with any questions about how to activate the equipment safely. Contact a qualified technician for any maintenance work not described in this manual.

Do not modify the fixture or install accessories and upgrade kits that are not the Proel original ones.

People involved in the installation and maintenance of the device must:

- Be qualified
- Follow the instructions of this manual in the theaters, in the halls, in the places where the events take place, etc.

### CHECKS BEFORE INSTALLATION

Make sure all the parts for fixing the product are in good condition.

Make sure that the anchor point is stable before positioning the product.

The safety cable must be properly attached to the device and fixed to the supporting structure so that, in case of failure of the primary supporting system, it has the lowest possible fall of the device.

If the safety cable wear, must be replaced with an original spare.

### MINIMUM DISTANCE OF ILLUMINATED OBJECTS

The projector must be positioned so that the objects hit by the beam of light are at least 12 meter from the lens of the projector.

### MINIMUM DISTANCE FROM FLAMMABLE MATERIALS

The product must be positioned so that any flammable material is at least 3 meters from any point of the surface of the device. Never place filters or other materials over the lens or on the optical axis.

### MOUNTING SURFACES

The device is suitable for mounting surfaces. IT IS NOT SUITABLE FOR MOUNTING ON FLAMMABLE SURFACES.

### REFERENCE TEMPERATURE

The ambient temperature range of use of the device varies between + 5 ° C (min) and + 40 ° C (max), outside of that range the device should not be used.

The maximum temperature of the housing  $T_b = 80$  ° C must never be exceeded. Do not block the exhaust fans, ensuring a minimum clearance of 0.5 meters around the ventilation holes.



### IP20 PROTECTION RATING

The device is protected against the penetration of solid bodies larger than 12 mm (0,47 ") in diameter (first digit 2), but not against dripping water, rain, splashes or jets of water (second digit 0). Use only in dry areas. Inside use only. Do not expose the equipment to rain or moisture.

### PROTECTION AGAIN ELECTRIC SHOCK

The device must be connected to a power supply system with efficient earthing. Moreover, it is recommended to protect power supply lines of the product from indirect contact and / or shorting to earth by using appropriately sized anti electrical shock switch.

### CONNECTION TO THE MAINS

The electrical connection must be carried out by a qualified electrician.

Ensure that the mains frequency and voltage correspond to those for which the equipment is designed, as shown in the electrical data label. This label also shows the power consumption that is necessary to refer to evaluate the maximum number of devices to be connected to the electricity line, in order to avoid power overloading.

If the external power cord of this light is damaged, it must be replaced with a special cord exclusively available from Your PROEL dealer.

Never operate the equipment with lenses and / or covers missing or damaged.

In case of non-use, it is recommended to unplug the projector from the mains.

### MAINTENANCE

Before starting any maintenance or cleaning the product, disconnect the power from the mains and disconnect the power cable from the device. After switching off, do not remove any part of the device for at least 35 minutes to avoid the risk of burns. The lenses, if damaged, must be replaced with original spare parts.

### WARNING

CAUTION. Do not look directly at the light source. Do not look at the beam with lenses, glasses, mirrors or similar optical instruments that could change the convergence of light, causing serious damage to people and / or things.

	<b>WARNING! DANGER FOR THE EYES!</b> Do not look directly at the light source
--	--

### **IMPORTANT !!!**

**In order to preserve the lifespan of the lamp and prevent its breakage, turn OFF the lamp at least 15 minutes before the projector is completely switched OFF**, in order to ensure a proper cooling down of the lamp by fan ventilation.


Failures caused by not observance of these instructions, will result in the warranty decay.

It is strongly suggested to turn on the lamp, only in cases of concrete need. Keeping the lamp on without using it, reduces its lifespan and exposes the internal components to overheating that shortens their lifespan.



### 3. - OPENING AND CONTROL

Carefully open the package, check the content and make sure that all the parts are present and are in good condition. In cases where some parts are not present or are damaged, immediately contact Your supplier and retain the packaging for verification.

	<p><b>WARNING!</b></p> <p>If the product has been exposed to drastic temperature changes, let the unit turned off until it reaches room temperature because the presence of condensation can damage the product if it is turned on.</p>
---	---

Verify that the box contains the following items:

- N° 1 SG PIKEONE1R
- N° 2 Omega holders
- N° 1 Power supply cable
- N° 1 User manual



- REAR VIEW
- 1 – Selector knob
  - 2 – Esc button
  - 3 – Display
  - 4 – Lens

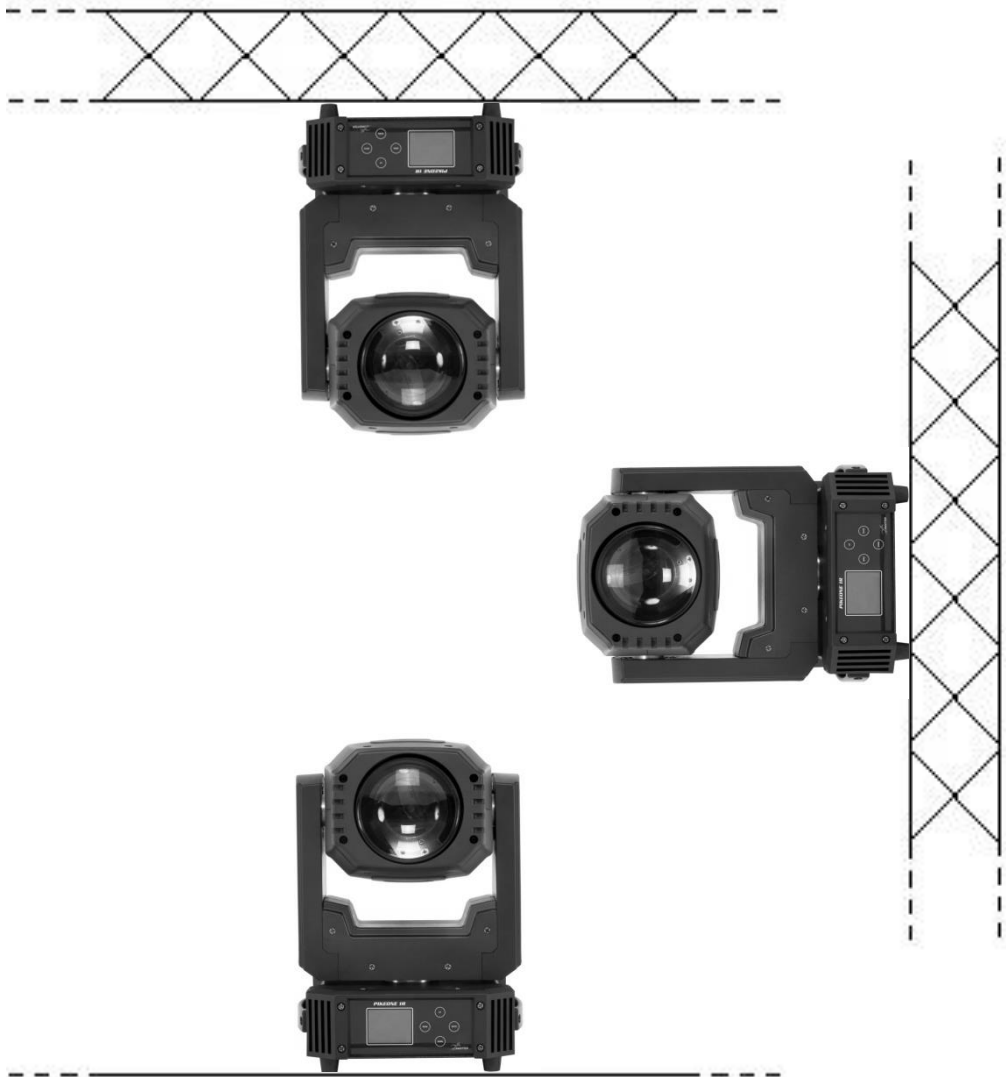



- REAR VIEW
- 1 – 3-pin DMX IN / OUT
  - 2 – Power IN/OUT
  - 3 – Switch ON/OFF

## 4. - INSTALLATION AND SWITCH ON

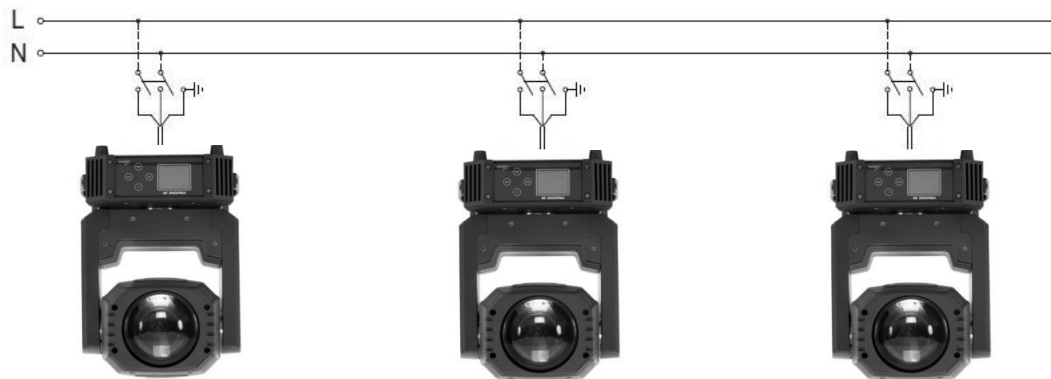
### 4.1 - PRODUCT INSTALLATION

- Do not shake the device. Avoid the use of too much force during installation or unit fixing.
- The unit can be installed on the floor resting on the rubber feet, on the wall, ceiling or on a truss.



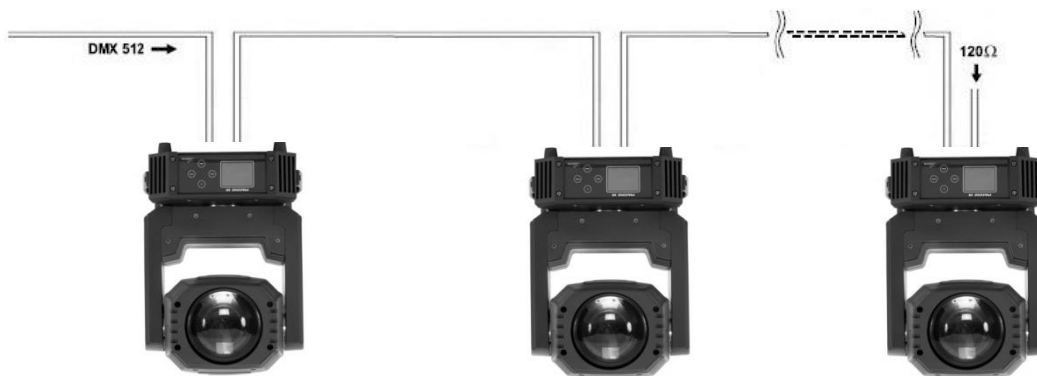
	<p><b>WARNING! IT'S REQUIRED</b></p> <p>the mounting of the safety rope (PLH232 - PLH248 sold separately) in the case where the product is hung on a wall, ceiling or on a truss. Except when the device is placed in the floor, the safety cable is always required.</p>
---	---

#### 4.2 - CONNECTION TO THE MAINS



The device must be connected to a power supply system with a proper earth system. Moreover, it is recommended to protect power supply lines of the products from indirect contact and / or shorting to earth by using appropriately sized anti electrical shock switch. The electrical connection must be carried out by a qualified electrician. Ensure that the mains frequency and voltage correspond to those for which the device is designed, as shown in the electrical data label.

#### 4.3 - CONNECTION TO THE DMX CHAIN



Use a cable conforming to specifications EIA RS-485: pole twisted, shielded, 120Ohm characteristic impedance and low capacity (SAGITTER SG DMX3 – SG DMX5).

Do not use microphone cable or other cable with different characteristics than those specified. Terminations must be made with male / female XLR 3-pin connectors. You must enter on the last device a terminal plug with a 120Ohm resistance (min 1/4 W) between terminals 2 and 3.

**IMPORTANT:** The cables must not come into contact with each other or with the metal housing of the connectors. The housing itself must be connected to the shield braid and to pin 1 of the connectors.



## 5. - SETUP

### 5.1 – MENU

ADDRESS	Address = 001	Set DMX address
MODE	13 Ch	13 channels mode
	14 Ch	14 channels mode
	16 Ch	16 channels mode
	Auto (Alone)	Auto mode Alone
	Auto (Master)	Auto mode Master
	Sound (Alone)	Sound mode Alone
	Sound (Master)	Sound mode Master
LAMP	Lamp OFF	Lamp OFF
	Lamp ON	Lamp ON
	Reset time	Lamp hours reset
RESET	Reset NO	
	Reset YES	
OPTION	Pan/Tilt swap (ON/OFF)	Swap Pan/Tilt
	Pan reverse (ON/OFF)	Pan reverse
	Tilt reverse (ON/OFF)	Tilt reverse
	Lamp on by power (ON/OFF)	ON= lamp ON – power ON OFF= lamp OFF – power ON
	Shortcut (ON/OFF)	ON=from last gobo to the first: direct OFF= from last gobo to the first: reverse
	DMX lost set (ON/OFF)	ON=if no DMX, the projector stay in the last position OFF= if no DMX, the projector goes to zero
	Display reverse (ON/OFF)	Display reverse
	Display delay off (ON/OFF)	ON=display switches of after some minutes OFF=display always on
	Reset default (ON/OFF)	Default reset Lamp OFF – DMX address = 001
SETUP	Password	Password for calibration = 008
	Calibration	Pan / Tilt / Color / Gobo / Prism 1 / Prism 2 / Frost / Focus / Dimmer
	Mic sensitivity	Microphone sensitivity
INFORMATION	Temperature	Internal temperature
	Lamp time	Lamp hours
	ID	ID address
	Version	Software version

## 5.2 – DMX MODE

Channels mode			Function	Values	Description
13	14	16			
1	1	1	PAN	000 – 255	Pan movement
		2	PAN fine	000 – 255	Fine Pan movement
2	2	3	TILT	000 – 255	Tilt movement
		4	TILT fine	000 – 255	Fine Tilt movement
	3	5	Pan/Tilt speed	000 - 225	Speed from max. to min.
				226 - 235	Blackout during PAN/TILT movement
				236 - 245	Blackout during Colors / Gobo change
				246 - 255	No function
3	4	6	Dimmer	000 - 255	Dimmer 0% - 100%
4	5	7	Strobe	000 - 031	Shutter closed
				032 - 063	Shutter open
				064 - 095	Strobe from slow to fast
				096 - 127	Shutter open
				128 - 143	Pulse IN from slow to fast
				144 - 159	Pulse OUT from slow to fast
				160 - 191	Shutter open
				192 - 223	Random strobe from slow to fast
				224 - 255	Shutter open
5	6	8	Color wheel	000 – 010	Open
				011 – 017	Red
				018 – 024	Red + Green
				025 – 031	Green
				032 – 038	Green + Cyan
				039 – 045	Cyan
				046 – 052	Cyan + Yellow 1
				053 – 059	Yellow 1
				060 – 066	Yellow 1 + Magenta
				067 – 073	Magenta
				074 – 080	Magenta + Orange
				081 – 087	Orange
				088 – 094	Orange + Blue
				095 - 101	Blue
				102 – 108	Blue + Lime
				109 – 115	Lime
				116 – 122	Lime + Yellow 2
				123 – 129	Yellow 2
				130 – 136	Yellow 2 + Pink
				137 – 143	Pink
144 – 150	Pink + CTB				
151 – 157	CTB				
158 – 164	CTB + CTO				
165 – 171	CTO				

				172 – 213	Counterclockwise rotation from slow to fast
				214 – 255	Clockwise rotation from slow to fast
6	7	9	Gobo wheel	000 – 010	Open
				011 – 015	Gobo 1
				016 – 020	Gobo 2
				021 – 025	Gobo 3
				026 – 030	Gobo 4
				031 – 035	Gobo 5
				036 – 040	Gobo 6
				041 – 045	Gobo 7
				046 – 050	Gobo 8
				051 – 055	Gobo 9
				056 – 060	Gobo 10
				061 – 065	Gobo 11
				066 – 070	Gobo 12
				071 – 075	Gobo 13
				076 – 085	Gobo 1 shacking from slow to fast
				086 – 095	Gobo2 shacking from slow to fast
				096 – 105	Gobo 3 shacking from slow to fast
				106 – 115	Gobo 4 shacking from slow to fast
				116 – 125	Gobo 5 shacking from slow to fast
				126 – 135	Gobo 6 shacking from slow to fast
				136 – 145	Gobo 7 shacking from slow to fast
				146 – 155	Gobo 8 shacking from slow to fast
				156 – 165	Gobo 9 shacking from slow to fast
166 – 175	Gobo 10 shacking from slow to fast e				
176 – 185	Gobo 11 shacking from slow to fast				
186 – 195	Gobo 12 shacking from slow to fast				
196 – 205	Gobo 13 shacking from slow to fast				
				206 – 230	Counterclockwise rotation from slow to fast
				231 – 255	Clockwise rotation from slow to fast
7	8	10	8-facet prism	000 – 127	No prism
				128 – 255	Prism inserted
8	9	11	Prism 1 rotation	000 – 127	Index rotation
				128 – 190	Counterclockwise rotation from fast to slow
				191 – 192	Stop
				193 – 255	Clockwise rotation from slow to fast
9	10	12	Linear prism	000 – 127	No prism
				128 – 255	Prism inserted
10	11	13	Prism 2 rotation	000 – 127	Index rotation
				128 – 190	Counterclockwise rotation from fast to slow
				191 – 192	Stop
				193 – 255	Clockwise rotation from slow to fast
11	12	14	Frost	000 – 127	No frost
				128 – 255	Frost inserted
12	13	15	Focus	000 - 255	Focus

13	14	16	Special	000 – 024	No function
				025 – 049	Effects reset
				050 – 074	No function
				075 – 099	Total reset
				100 – 124	No function
				125 – 149	Sound mode (microphone sensitivity set by display)
				150 – 174	No function
				175 – 199	Lamp OFF
				200 – 224	No function
				225 - 255	Lamp ON

## 6. - MAINTENANCE

To ensure optimal performance, the unit must be frequently cleaned. Unplug the device from the mains and let it cool for at least 35 minutes to avoid the risk of burns. Use a vacuum cleaner or an air compressor and a soft brush or a lens cloth to remove the dust deposited. The lenses, like any other damaged part, must be replaced with original spare parts.

### **IMPORTANT !!!**

**In order to preserve the lifespan of the lamp and prevent its breakage, turn OFF the lamp at least 15 minutes before the projector is completely switched OFF**, in order to ensure a proper cooling down of the lamp by fan ventilation.

Failures caused by not observance of these instructions, will result in the warranty decay.

It is strongly suggested to turn on the lamp, only in cases of concrete need. Keeping the lamp on without using it, reduces its lifespan and exposes the internal components to overheating that shortens their lifespan.

## 7. - TECHNICAL SPECIFICATIONS

- Lamp: OSRAM SIRIUS HRI 100W
- Power supply: AC ~ 100-240V 50/60Hz
- Power consumption: 160W
- DMX channels: 3 modes 13/14/16 channels
- Display: LCD color
- Color wheel: Color wheel with 12 colors + open
- Gobo wheel: Gobo wheel with 13 fixed gobos + open
- Beam angle: 3.2°
- 8-facet rotating prism + linear prism
- Frost filter
- Mechanical shutter and adjustable speed strobe effect
- Mechanical dimmer
- Selectable PAN angle: 540°
- Selectable TILT angle: 270°
- IP rating: IP 20
- Dimensions (L x H x D): mm. 220x365x170
- Weight: kg 7,8

